

Feller Germany



BLG 55 R

Blender
with
Grinder

When using the electrical appliance, the below basic safety precautions should be followed:

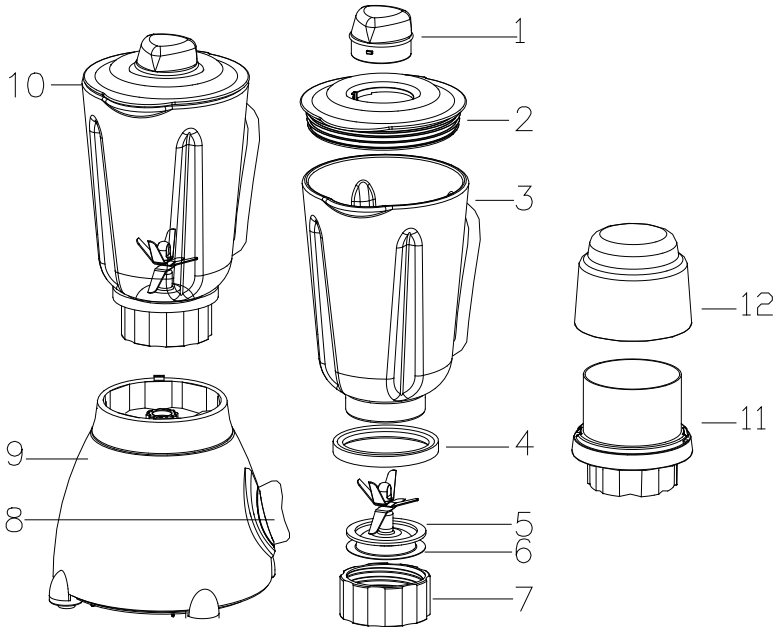
Household use only

IMPORTANT SAFEGUARDS



1. Read all instructions before operating.
2. Do not touch hot surfaces. Use handles or knobs.
3. To protect against electrical shock, do not immerse cord, plug or appliance itself in water or other liquids.
4. Close supervision is necessary when appliance is used by or near children.
5. Unplug from outlet when not in use and before cleaning. Allow to cool before putting on or taking off parts.
6. Do not operate any appliance with a damaged cord or plug or after the appliance malfunctions or has been damaged in any manner. Return the appliance to after sale service centre of Feller service facility for examination, repair or adjustment.
7. The use of accessory attachments not recommended by Feller may cause injuries.
8. Do not use outdoors.
9. Do not let cord hang over edge of table or counter or touch hot surfaces.
10. Do not place on or near a hot gas or electric burner, or in a heated oven.
11. Always attach plug to appliance first, then plug cord into wall outlet. To disconnect, turn any control to OFF position, then remove plug from wall outlet.
12. Oversized foods or metal utensils must not be inserted in the appliance as they may cause a fire or risk of electrical shock.
13. A fire may occur if the appliance is covered or touching flammable material including curtains, draperies, walls and the like when in operation.
14. Do not clean with metal scouring pads. Pieces can break off the pad and touch electrical parts, involving a risk of electrical shock.
15. Extreme caution should be exercised when using containers constructed of other material other than metal or glass.
16. Do not store any materials other than manufacturers recommended accessories in this unit when not in use.
17. Do not place any of the following materials inside the unit: Paper, cardboard, plastic and the like.

PARTS & CONTENTS



1. Measuring Cup
2. Lid
3. 1.5 L Glass Jar
4. Sealing ring
5. Cutting blade
6. Jar base

7. Motor Base
8. Rotary switch
9. Jar Assembly
10. Grinder cover
11. Grinder base
12. Grinder lid

BEFORE THE FIRST USE

- All parts of the blender are to be thoroughly cleaned before being used for the first time. (see Section: Cleaning).
- Take out the required length of cable from the cable tidy on the base of the blender and connect the device to the mains supply.

Assembling the Glass Jar:

1. Put the rubber sealing ring (4) on the inner edge of the blade unit (5).

2. Put the blade unit with sealing ring into the jar base (6).
3. Insert the assembled jar Base onto the bottom of the glass jar and secure tightly.
4. Mount the glass jar (3) onto the jar base unit and tune the jar base unit, and turn clockwise until glass jar locks into place.
5. Mount the Measure Cup (1) onto the Lid (2).
6. Secure the Lid onto Glass Jar and press down.

Inserting the Glass Jar:

1. Make sure that the blender is switched off (Switch in the '0' setting).
2. Place the jar assembly (9) on to the motor base (7) and press down until securely engaged.

HOW TO USE

A. Blender:

1. Place the foodstuff you wish to process into the glass jar.
2. Put the lid on the glass jar and close securely. Place the measuring cap into the hole in the lid and turn clockwise to lock.
3. Switch on the motor base:
4. NB: Operate the motor for a maximum of 60 seconds or alternating 60 seconds on, then 60 seconds off to prevent overheating or consequent damage.

Speed setting	Use
1 (Low)	for light usage with liquids
2 (High)	for more solid consistency – for mixing liquids and solid foodstuffs
M (Pulse setting)	for ice crushing & short, powerful impulse movements

(The switch does not permanently engage in the 'M' setting. You have to hold the switch in the 'M' setting or turn it repeatedly into the 'M' setting)

B. Grinder

1. Place the dry foodstuff like coffee beans, almonds, peanuts, nuts and more into the grinder base.
2. Put the grinder cover on the grinder base and close securely.
3. Switch on the motor base to proper setting to mill.

After using the blender, always move the switch into the '0' setting and pull

out the mains plug.

To remove the glass jar simply lift it off the motor base. You do not have to rotate the glass jar to remove it.



USEFUL TIPS

- To achieve the best results when pureeing solid ingredients, place small portions into the glass jar one by one instead of placing a large quantity all at once.
- If you are processing solid ingredients, cut them into small pieces (2-3cm) first.
- When mixing solid ingredients start off first with a small amount of liquid. Gradually add more and more liquid through the opening in the lid.
- Always place your hand on top of the blender when you are operating the device.
- Be careful when processing hot liquids.
- For stirring solid or very thick liquid ingredients we recommend that you use the blender in impulse mode to prevent the blades from becoming stuck.

MOTOR BASE

Never immerse the motor base in water. Wipe it only with a moist cloth.

SIMPLE CLEANING/ RINSING OUT THE ASSEMBLED GLASS JAR

Empty the glass jar and fill it with water. Place the glass jar on the motor base and turn the switch several times into the 'M' setting. Empty the glass jar and rinse until clean.

THOROUGH CLEANING OF THE DISMANTLED GLASS JAR

Ensure that the glass jar is completely empty before you unscrew the retaining ring. Be careful when handling the cutting blade. All removable parts are suitable for the dishwasher.

۲. پوشش آسیاب را بر روی پایه‌اش قرار دهید و محکم کنید.
 ۳. پایه‌ی موتور را روشن کنید و بر روی حالت مناسب آسیاب تنظیم نمایید. پس از استفاده از دستگاه مخلوط‌کن، تنظیم‌کننده را بر روی موقعیت «۰» قرار دهید و دوشاخه را بکشید.
- برای جداکردن پارچ شیشه‌ای، به سادگی آن را از روی پایه‌ی موتور بلند کنید. (نیازی به چرخاندن پارچ نیست).

نکات مفید

- برای دستیابی به بهترین نتایج هنگام پوره‌کردن مواد غذایی خشک، ابتدا قطعات کوچکی از این مواد را به ترتیب در دستگاه قرار دهید. از قراردادن یکباره‌ی مقدار زیادی مواد غذایی در دستگاه بپرهیزید.
- هنگام کار با مواد غذایی سخت، ابتدا آنها را به قطعات کوچک‌تر (۲-۳ سانتی متری) برش دهید.
- هنگام مخلوط‌کردن مواد غذایی سفت، کمی مایع در دستگاه بریزید؛ سپس به تدریج از دهانه روی درپوش مایع بیشتری در پارچ بریزید.
- هنگام کار با دستگاه، دست‌تان را بر روی درپوش مخلوط‌کن قرار دهید.
- هنگام کار با مایعات داغ مراقب باشید.
- برای مخلوط‌کردن مواد غذایی سفت یا مایعات بسیار غلیظ، توصیه می‌شود که دستگاه مخلوط‌کن را در حالت عملکرد لحظه‌ای (تکانه) به کار اندازید تا از چسبیدن مواد به تیغه‌ها پیش‌گیری شود.

پایه‌ی موتور

هیچ‌گاه پایه‌ی موتور را در آب فرو نبرید. آن را تنها با پارچه‌ای نمدار تمیز کنید.

تمیزکاری ساده / آب‌کشی پارچ شیشه‌ای سرهم‌بندی‌شده

پارچ شیشه‌ای را تخلیه نمایید و آن را از آب پر کنید. پارچ شیشه‌ای را بر روی موتور قرار دهید و تنظیم‌کننده را چندین بار بر روی موقعیت M قرار دهید. پارچ را تخلیه و آب‌کشی نمایید تا تمیز شود.

تمیزکاری دقیق پارچ شیشه‌ای با قطعات جداشده

پیش از بازکردن حلقه‌ی نگه‌دارنده، مطمئن شوید که پارچ کاملاً خالی است. هنگام جابه‌جاکردن تیغه‌ی برش بسیار مراقب باشید. تمام اجزای جداشدنی را می‌توان در ماشین ظرف‌شویی شست.

۳. پایه‌ی پارچ سرهم‌بندی‌شده را در داخل سطح زیرین پارچ شیشه‌ای قرار دهید و محکم کنید.
۴. پارچ شیشه‌ای (۳) را بر روی پایه‌ی موتور قرار دهید و بخش پایه‌ی پارچ را تنظیم کنید و ساعتگرد بچرخانید تا پارچ شیشه‌ای در جایش قفل شود.
۵. پیمانانه (۱) را بر روی درپوش (۲) قرار دهید.
۶. درپوش پارچ شیشه‌ای را محکم کنید و به سمت پایین فشار دهید.

نصب پارچ شیشه‌ای

۱. مطمئن شوید که دستگاه مخلوط‌کن خاموش است (تنظیم‌کننده بر روی موقعیت «۰» قرار گرفته است).
۲. پارچ سرهم‌بندی‌شده (۹) را بر روی پایه‌ی موتور (۷) قرار دهید و به سمت پایین فشار دهید تا به گونه‌ای ایمن در جایش محکم شود.

روش استفاده

الف) مخلوط‌کن

۱. مواد غذایی را که می‌خواهید آماده کنید، در پارچ شیشه‌ای قرار دهید.
۲. درپوش پارچ شیشه‌ای را بگذارید و محکم کنید. پیمانانه را در سوراخ درپوش قرار دهید و ساعتگرد بچرخانید تا قفل شود.
۳. پایه‌ی موتور دستگاه را روشن کنید.



نکته‌ی مهم: موتور دستگاه را حداکثر تا ۶۰ ثانیه روشن نگه دارید؛ سپس به مدت ۶۰ ثانیه آن را خاموش کنید تا از گرم‌شدن بیش از حد دستگاه یا آسیب‌های احتمالی پیش‌گیری شود.

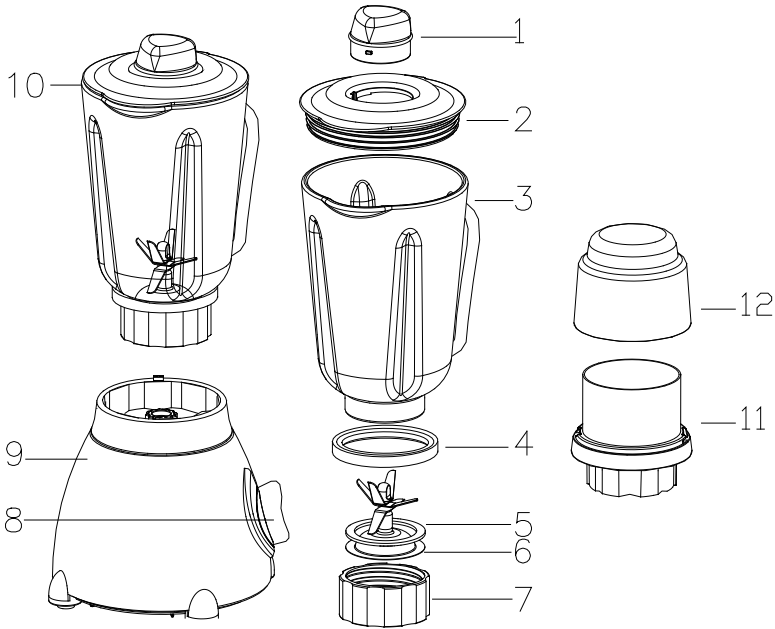
کاربرد

تنظیمات سرعت

برای مایعات و مواد غذایی سبک	(۱) سرعت کم
برای مواد غذایی جامد- مخلوط‌کردن مایعات و مواد غذایی سخت	(۲) سرعت زیاد
برای خردکنی و عملکرد کوتاه مدت و قدرتمند موتور تنظیم‌کننده بر روی موقعیت عملکرد تکانه ثابت نمی‌ماند، می‌باید آن را در موقعیت مذکور نگه دارید یا به طور مکرر بر روی موقعیت M قرار دهید.	M عملکرد تکانه

ب) آسیاب

۱. مواد غذایی سختی همچون دانه‌های قهوه، بادام، فندق، آجیل و ... را در پایه‌ی آسیاب بریزید.



- | | |
|---------------------------|-----------------------|
| ۱. پیمانه | ۷. پایه‌ی موتور |
| ۲. درپوش | ۸. تنظیم‌کننده سرعت |
| ۳. پارچ شیشه‌ای ۱/۵ لیتری | ۹. پارچ سرهم‌بندی شده |
| ۴. حلقه‌ی درزگیر | ۱۰. پوشش آسیاب |
| ۵. تیغه‌ی برش | ۱۱. پایه‌ی آسیاب |
| ۶. پایه‌ی پارچ | ۱۲. درپوش آسیاب |

پیش از استفاده برای نخستین بار

پیش از استفاده برای نخستین بار، تمام قطعات دستگاه می‌باید کاملاً تمیز شوند (بخش تمیزکاری را ببینید).
سیم برق را از محل مخصوص آن بر روی پایه‌ی دستگاه مخلوط‌کن به اندازه‌ی مورد نیاز بیرون آورید و دوشاخه را به برق بزنید.

سرهم‌بندی پارچ شیشه‌ای

- حلقه‌ی درزگیری کائوچویی (۴) را بر روی لبه‌ی داخلی بخش تیغه (۵) قرار دهید.
- بخش تیغه را با حلقه‌ی درزگیری در داخل پایه‌ی پارچ (۶) قرار دهید.

پیش از استفاده از این دستگاه، دستورالعمل‌های ایمنی را به طور کامل بخوانید.



هشدارهای مهم ایمنی

۱. پیش از به کار انداختن دستگاه، تمام دستورالعمل‌ها را بخوانید.
۲. به سطوح داغ دست نزنید؛ از دسته‌ها و دستگیره‌ها استفاده نمایید.
۳. برای پیش‌گیری از خطر برق‌گرفتگی، از فروردن سیم برق، دوشاخه یا خود دستگاه در آب یا هرگونه مایع دیگر، پرهیزید.
۴. هنگامی که کودکان از دستگاه استفاده می‌کنند یا در حضور آنان دستگاه را به کار می‌اندازید، نظارت دقیق شما ضروری است.
۵. پیش از تمیزکاری یا هنگامی که از دستگاه استفاده نمی‌کنید؛ پیش از سرهم‌بندی یا جداکردن قطعات، اجازه دهید دستگاه خنک شود.
۶. اگر سیم برق دستگاه آسیب دیده بود یا در صورت نقص عملکرد دستگاه یا هرگونه آسیب دیگر، آن را به کار نیندازید. دستگاه را به نزدیک‌ترین مرکز خدمات پس‌از فروش شرکت فلر تحویل دهید تا آزمایش، تعمیر یا تنظیم شود.
۷. استفاده از لوازم جانبی که شرکت فلر توصیه نکرده، ممکن است سبب زخمی شدن کاربر شود.
۸. در بیرون از منزل از دستگاه استفاده نکنید.
۹. نگذارید سیم برق از لبه‌ی میز یا پیشخوان آویزان شود یا با سطوح داغ تماس پیدا کند.
۱۰. دستگاه را بر روی/در نزدیکی اجاق‌گازی یا برقی یا در داخل آن داغ قرار ندهید.
۱۱. ابتدا سیم برق را به دستگاه وصل کنید، سپس دوشاخه را به برق بزنید. برای کشیدن دوشاخه از برق، ابتدا تنظیم‌کننده را بر روی موقعیت خاموش قرار دهید، سپس دوشاخه را از برق بکشید.
۱۲. از ریختن مواد غذایی حجیم یا فروردن وسایل فلزی در دستگاه پرهیزید؛ این کار ممکن است سبب آتش‌سوزی یا برق‌گرفتگی شود.
۱۳. اگر دستگاه با مواد اشتعال‌پذیری مانند پرده، لباس، کاغذ دیواری و ... پوشانده شود یا در تماس قرار گیرد، ممکن است سبب آتش‌سوزی شود.
۱۴. برای تمیزکاری دستگاه از اسکاچ‌های فلزی استفاده نکنید. تراشه‌های اسکاچ جدا می‌شوند و با قطعات برقی دستگاه تماس پیدا می‌کنند و ممکن است سبب برق‌گرفتگی شوند.
۱۵. هنگامی که از ظروفی به جز ظرف‌های فلزی یا شیشه‌ای استفاده می‌کنید، بسیار مراقب باشید.
۱۶. هنگامی که از دستگاه استفاده نمی‌کنید، تنها لوازم جانبی پیشنهادی توسط فلر را در دستگاه نگه‌داری نمایید.
۱۷. کاغذ، مقوا، پلاستیک یا مواد مشابه را در داخل دستگاه قرار ندهید.

Germany
Feller



BLG 55 S



مخلوط کن دارای
عملکرد آسیاب