

Feller®

User's Manual

Gas Barbecue



BQG 350

Gas Barbecue

ENGLISH



WARNING

FOR YOUR SAFETY
FOR CITY GAS AND LPG USE
CITY GAS INJECTOR SIZE : 1.5mm
LPG INJECTOR SIZE : 0.75mm

1. Please note that this product have been assembled the city gas injector.
2. When you want to use LPG, Please remember to change the injector.
3. You can find out the LPG injector from the small bags which have indicated the size 0.75 mm.

Read this instruction carefully and ensure that your grill is properly installed, assembled, maintained and serviced in accordance to these instructions. Failure to follow these instructions may result in serious bodily injury and/or property damage. If you have any questions concerning the assembly or operation of this barbecue, please consult your dealer, your gas supplier, the manufacturer or agent.

Notes to the user:

“READ THE INSTRUCTIONS BEFORE USING THE APPLIANCE”.

“USE OUTDOORS ONLY”.

“WARNING ACCESSIBLE PARTS MAY BE VERY HOT. PLEASE “KEEP CHILDREN AWAY”.

“RETAIN FOR FUTURE REFERENCE”.

TECHNICAL INFORMATION

MODEL NO.:	ER-8206C-1(BQG 350)			
TOTAL HEAT INPUT:	9.20 kW (656 g/h)			
GAS CATEGORY:	I _{3+(28-30/37)}		I _{3B/P(30)}	I _{3B/P(50)}
TYPES OF GAS:	Butane	Propane	LPG GAS MIXTURES	
GAS PRESSURE:	28-30 mbar	37 mbar	30 mbar	50 mbar
INJECTOR SIZE:	Main	0.75 mm	0.75 mm	0.65 mm
	Side	0.70 mm	0.70 mm	0.60 mm
IDENTIFICATION CODE:	359BR663			
SERIAL NUMBER	04-0000000			
DATE CODE				
FOR USE OUTDOORS ONLY				
WARNING: ACCESSIBLE PARTS MAY BE VERY HOT. KEEP YOUNG CHILDREN AWAY				
READ THE INSTRUCTION LITERATURE BEFORE USING THE APPLIANCE.				

USE AND CHARACTERISTICS

The barbecue grill is safe and easy to use. The specified gases for use are butane at 29 to 30 mbar, propane at 37 mbar, butane/propane mixtures at 30 mbar and butane/propane mixtures at 50 mbar. Please ensure you only use your barbecue at the correct pressure the appliance is designed for.

The two wheels have been fitted to this unit for easy manoeuvrability.

Food can be barbecue on the cooking grid either with or without the lid being closed.

The side burner can either be used as a hotplate or a griddle. To use as hotplate remove the griddle plate and place pan on the wire pan support locate under the griddle plate. The griddle plate with none-stick finished to aid cleaning.

Two drip cups are provided to collect unwanted fat. One is located under the grill and the other under the side burner.

Adequate ventilation is vital for combustion and efficiency performance of the barbecue. This will ensure the safety of the user and other people in the vicinity of the area where the appliance is being used. Never use the appliance in any enclosed covered area.

The appliance is designed for use outdoors only.

Warning! Accessible parts may be very hot. Keep young children away.

Do not move the appliance while in use.

Turn off the appliance at the cylinder valve or regulator after use.

Any modification to the appliance may be dangerous and may cause injury or property damage.

Any unauthorised modification of the appliance will invalidate the guarantee on this appliance.

Never mount the cylinder under the barbecue on the base shelf as this could result in serious injury to the user, other people and/or property.

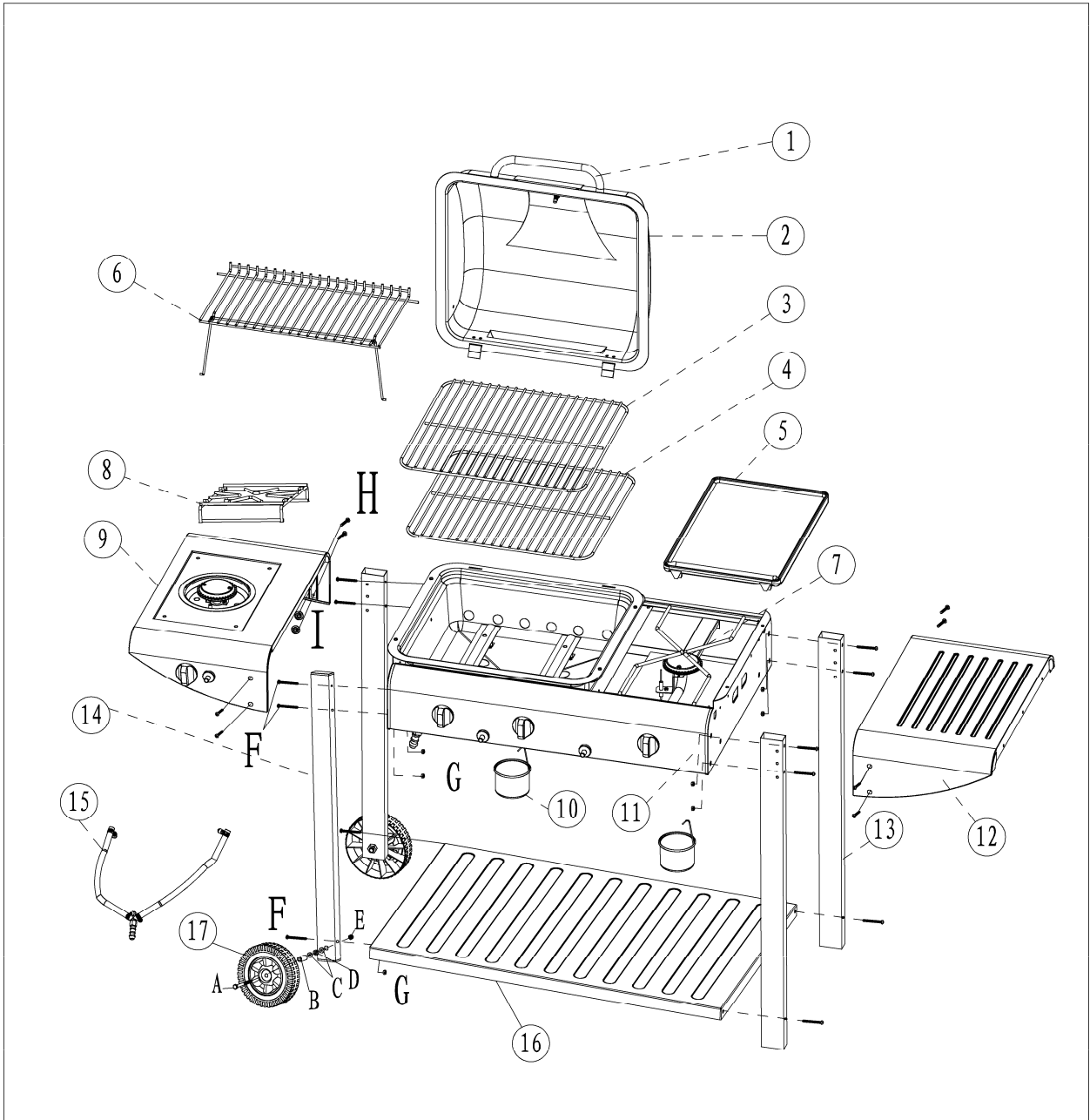
The appliance must not have any overhead instruction. E.g. trees, shrubs, lean to roofs. The appliance must be installed with a clearance of 1 m around the appliance.


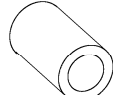
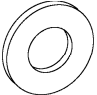
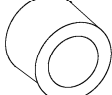
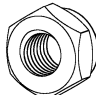


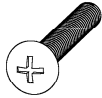

The appliance must not be used near flammable materials. (Petroleum based products, thinners or any other solid object that carries a flammable warning label.)

Close the valve of the gas cylinder or the regulator after use.

The use of this appliance in enclosed areas can be dangerous and is **PROHIBITED**.

Exploded View



A*2	B*2	C*4	D*2	E*2	F*4
					
G*4	H*8	I*8			
					

ASSEMBLY INSTRUCTIONS

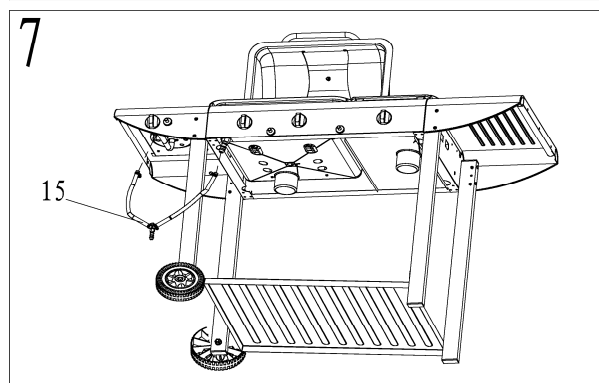
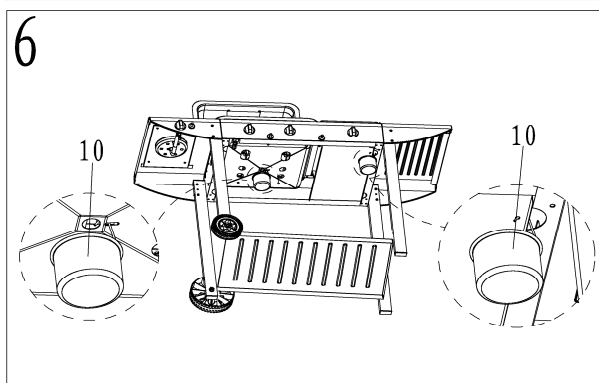
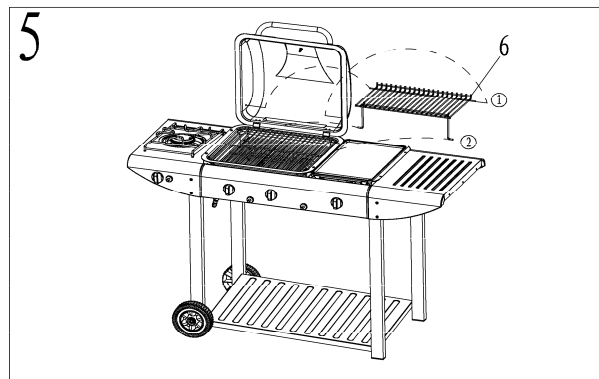
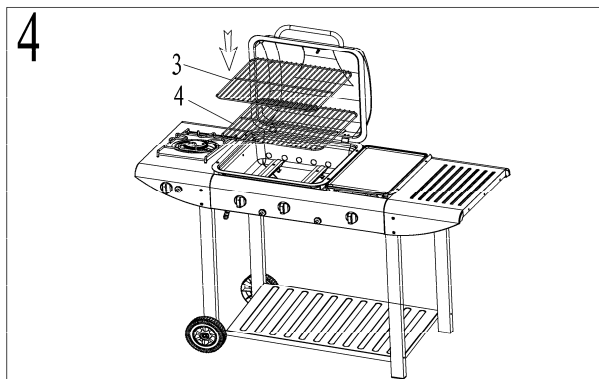
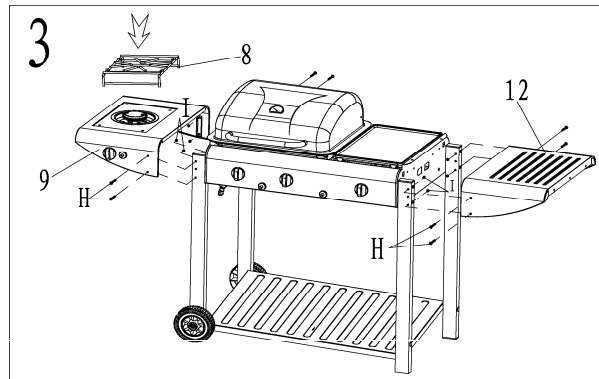
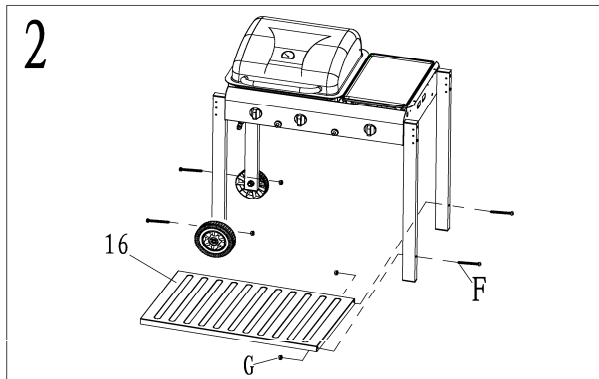
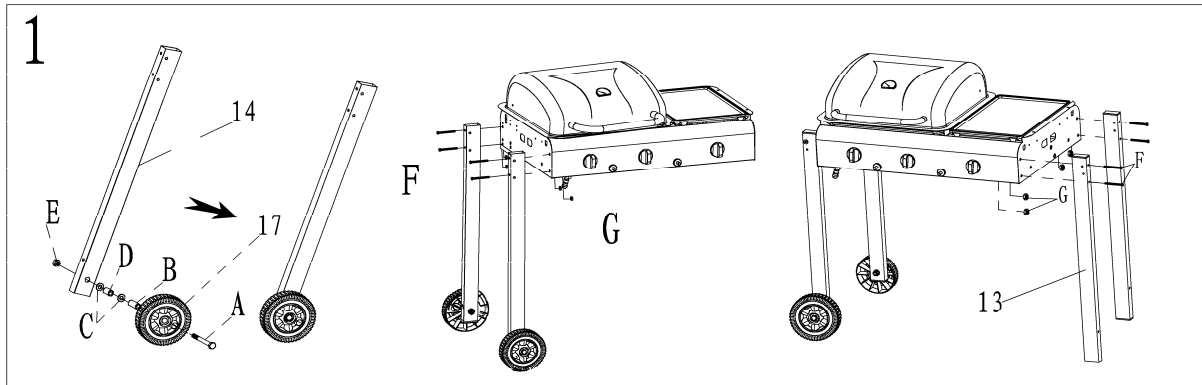
For Easiest Assembly

To avoid losing any small components or hardware, assemble your product on a hard level surface that does not have cracks or openings.

To clear an area large enough to layout all components and hardware.

When applicable, tighten all hardware connections by hand first. Once the step is completed go back fully tighten all hardware.

Follow all steps in order to properly assemble your product.



Congratulations your assembly is now complete. Read the operating Instructions before proceeding.

INSTRUCTIONS FOR USE

Follow these instructions carefully to avoid seriously damaging your barbecue and causing injury to yourself and to property.

1. Assemble the barbecue following the assembly instructions carefully.
2. Connect the gas hose to the barbecue. Connect the regulator to the hose.
3. Connect the regulator to the cylinder valve following the regulator instructions supplied with the regulator.
4. Turn all of the control knobs to the 'OFF' position before turning on the gas supply to the appliance.
5. Operate the regulator in accordance with the instructions supplied with the regulator.

TO LIGHT GRILL BURNERS

1. Turn the control knobs clockwise to "OFF" position.
2. Connect the regulator to the gas bottle. Turn the gas supply "ON" at the cylinder. Use soapy water to check gas leakage between the bottle and the regulator.
3. Push down the left hand control knob and keep pressing whilst turning anti-clockwise to the "Full rate" position and press the ignition button sited between the two knobs up to four times in rapid succession. This will light the left hand burner. If not please repeat this process.
4. If the burner has not ignited, wait 5 minutes before repeating step 3.
5. When the left hand burner is alight, push down the right hand control knob and keep pressing whilst turning anti-clockwise to the "Full rate" position and press the ignition button sited between the two knobs up to four times in rapid succession. This will light the right hand burner. If not please repeat this process.
6. If the burner does not stay alight, repeat step 5. If the burner has not ignited, wait 5 minutes and repeat step 5.
7. Adjust the heat by turning the knob to the High/Low (Large or small flame symbol on the control panel) position.
8. To turn the barbecue 'OFF' turn the cylinder valve or regulator switch to the 'OFF' position and then turn both of the control knobs on the appliance clockwise to the 'OFF' position.

Warning: If any burner fails to ignite, turn the control knob off (clockwise) and also turn the cylinder valve off. Wait five minutes before attempting to relight with ignition sequence.

Lighting Instructions: Side Hotplate or Griddle burner

1. Turn the control knobs clockwise to “OFF” position.
2. Connect the regulator to the gas bottle. Turn the gas supply “ON” at the cylinder. Use soapy water to check gas leakage between the bottle and the regulator.
3. Push down the control knob on the far right whilst turning anti-clockwise to the “Full rate” position and press the ignition button sited between the two knobs up to four times in rapid succession. This will light the burner. If not please repeat this process.
4. If the burner has not ignited wait 5 minutes then repeat step 3.
5. The left hand burner is alight.
6. If the burner does not stay alight, please repeat step 3. If the burner has not ignited wait 5 minutes then repeat step 3.
7. Adjust the heat by turning the knob to the High/Low (Large or small flame symbol on the control panel) position.
8. To turn the burner ‘OFF’. If the grill burners are no longer required, turn the side burner knob clockwise to the “OFF” position or if you have finished cooking please turn the cylinder valve and regulator switch to the ‘OFF’ position and then turn all the control knobs on the appliance clockwise to the ‘OFF’ position.

Warning: If any burner fails to ignite, turn the control knob off (clockwise) and also turn the cylinder valve off. Wait five minutes before attempting to relight with ignition sequence.

After use, close the gas supply by either turning ‘OFF’ the switch on the regulator or turning ‘OFF’ the cylinder valve.

In the event of light back whilst the appliance is in use. Turn all the controls, cylinder valve and regulator switch to the ‘OFF’ position. Wait 5 minutes before attempting to relight the appliance. If the problem persists after relighting, consult your gas dealer, or the store where you purchased the barbecue, or a qualified gas engineer for assistance or repair. Never try to rectify the problem yourself as this could result in serious injury and/or property damage.

Clean the appliance of excess fat, before storage, with a damp cloth using a mild detergent solution as the cleaning agent.

Store the appliance in a clean dry environment.

Do not store your gas cylinder indoors. Store in a well ventilated area away from direct sunlight.

CONNECTING THE GAS CYLINDER TO THE APPLIANCE

This appliance is only suitable for use with low-pressure butane or propane gas and fitted with the appropriate low-pressure regulator via a flexible hose. The hose should be secured to the regulator and the appliance with hose clips. This barbecue is set to operate a 28 mbar regulator with butane gas and a 37mbar regulator with propane gas. Use a suitable regulator certified to BSEN 12864: 2001. Please consult your LPG dealer for information regarding a suitable regulator for the gas cylinder.

BEFORE USE PLEASE CHECK FOR LEAKS

Never check for leaks with a naked flame, always use a soapy water solution

TO CHECK FOR LEAKS

Make 2-3 fluid ounces of leak detecting solution by mixing one part washing up liquid with 3 parts water.

Ensure the control valve is "OFF".

Connect the regulator to the cylinder and ON/OFF valve to the burner, ensure the connections are secure then turn ON the gas.

Brush the soapy solution on to the hose and all joints. If bubbles appear you have a leak, which must be rectified before use.

Retest after fixing the fault Turn OFF the gas at the cylinder after testing.

If detected leakage can not be rectified, do not attempt to cure leakage but consult your gas dealer.

REGULATOR AND HOSE

Use only regulators and hose approved for LPG at the above pressures (See 2). The life expectancy of the regulator is estimated as 10 years. It is recommended that the regulator is changed within 10 years of the date of manufacture.

The use of the wrong regulator or hose is unsafe; always check that you have the correct items before operating the barbecue.

The hose used must conform to the relevant standard for the country of use. The length of the hose must be 1.5 metres (maximum). Worn or damaged hose must be replaced. Ensure that the hose is not obstructed, kinked, or in contact with any part of the barbecue other than at its connection.

The hose should not be twisted or kinked when attached to the gas cylinder.

No part of the hose should touch any part of the appliance. So site the cylinder out to the left hand side of the appliance at the maximum distant permitted by the hose length.

STORAGE OF THE APPLIANCE

Storage of an appliance indoors is only permissible if the cylinder is disconnected and removed from the appliance. When the appliance is not to be used for a period of time it should be stored in its original packaging in a dry dust free environment.

GAS CYLINDER

The appliance can be used with any gas cylinder of weights between 4.5KGS and 15 KGS butane and 3.9 KGS to 13 KGS propane. The gas cylinder should not be dropped or handled roughly! If the appliance is not in use, the cylinder must be disconnected. Replace the protective cap on the cylinder after disconnecting the cylinder from the appliance.

Cylinders must be stored outdoors in an upright position and out of the reach of children. The cylinder must never be stored where temperatures can reach over 50°C. Do not store the cylinder near flames, pilot lights or other sources of ignition. DO NOT SMOKE.

CLEANING AND CARE

CAUTION: All cleaning and maintenance should be carried out when the barbecue is cool and with the fuel supply turned OFF at the gas cylinder.

CLEANING

“Burning off” the barbecue after every use (for approx 15 minutes) will keep excessive food residue to a minimum.

OUTSIDE SURFACE

Use mild detergent or baking soda and hot water solution. Non-abrasive scouring powder can be used on stubborn stains, then rinse with water.

If the inside surface of the barbecue lid has the appearance of peeling paint, baked on grease build up has turned to carbon and is flaking off. Clean thoroughly with strong hot soapy water solution. Rinse with water and allow to completely dry. **NEVER USE OVEN CLEANER**

INTERIOR OF BARBECUE BOTTOM

Remove residue using brush, scraper and/or cleaning pad then wash with a soapy water solution. Rinse with water and allow dry it.

PLASTIC SURFACES

Wash with a soft cloth and hot soapy water solution. Rinse with water. Do not use abrasive cleaners, degreasers or a concentrated barbecue cleaner on plastic parts.

COOKING GRID

Use a mild soapy water solution. Non-abrasive scouring powder can be used on stubborn stains then rinse with water.

CLEANING THE BURNER ASSEMBLY

Turn the gas OFF at the control knob and disconnect the cylinder.

Remove cooling grate.

Clean the burner with a soft brush or blow clean with compressed air and wipe with a cloth.

Clean any clogged ports with a pipe cleaner or stiff wire (such as an opened paper clip).

Inspect burner for any damage (cracks or holes). If damage is found, replace with a new burner. Reinstall the burner, check to ensure that the Gas valve orifices are correctly positioned and secured inside the burner inlet (venturi).

In some cases your barbecue will light back because of an insect crawling inside the burner venturi or a spider spinning its web inside the burner. This can be rectified by using a bottle brush inserted through the burner venturi and pushing it into the burner over the burner length. If condition persists consult your gas dealer.

SERVICING

Your gas barbecue should be serviced annually by a competent registered person.

سطح بیرونی

از محلول شوینده‌ای ملایم یا جوش شیرین در آب داغ استفاده نمایید. از پودرهای غیرسایا برای زدودن مواد غذایی چسبیده به دستگاه استفاده کنید و دستگاه را آب بکشید
اگر سطح داخلی درپوش کباب‌پز تغییر رنگ پیدا کرده است، روغن (چربی) شکل گرفته سوخته و تبدیل به کربن شده و پوسته پوسته شده است.
آن را با آب داغ و مایعی شوینده تمیز کنید. آب بکشید و بگذارید خشک شود.
هیچ‌گاه از پاک‌کننده‌ی آن برای این کار، استفاده نکنید.

سطح داخلی کف کباب‌پز

پس‌مانده‌ها را با برس، کاردک یا اسکاچ بزداييد و سپس با آب و مایعی شوینده، بشویید. آب بکشید و بگذارید خشک شود.

سطوح پلاستیکی

این سطوح را با پارچه‌ای نرم و محلول آب و مایعی شونده، بشویید و آب‌کشی نمایید. از پاک‌کننده‌های سایا (خورنده‌ی سطوح)، یا محلول‌های شیمیایی غلیظ برای تمیزکاری بخش‌های پلاستیکی استفاده نکنید.

شبکه پخت

از محلول ملایم آب و مایعی شوینده استفاده کنید. از پودرهای غیرسایا برای زدودن لکه‌های چسبیده به دستگاه استفاده کنید و سپس آن را آب بکشید.

تمیزکاری شعله‌ها

پیچ کنترل گاز دستگاه را بچرخانید و گاز را ببندید و کپسول گاز را از دستگاه جدا کنید.
آتش‌دان خنک‌شده را جدا کنید.
شعله را با برسی نرم یا با استفاده از پمپ هوای فشرده، تمیز کنید و با پارچه‌ای آن را پاک کنید.
منافذ مسدود شده را با لوله پاک‌کن یا با سیمی سخت (مانند گیره کاغذ باز شده) تمیز کنید.
شعله را واریسی کنید که آسیب ندیده باشد (ترک برداشته یا سوراخ شده باشد). اگر آسیب دیده بود، با شعله‌ای جدید تعویض نمایید. شعله را دوباره نصب کنید، مطمئن شوید که روزنه‌های دریچه‌ی گاز به درستی درجایشان قرار گرفته باشند و در داخل ورودی شعله محکم شده باشند.

تعمیر

دستگاه کباب‌پز گازی شما می‌باید به وسیله‌ی مرکز خدمات پس‌ازفروش تعمیر گردد.

گاز کپسول را پس از آزمایش ببندید.
اگر نشت گاز مشاهده شد و قادر به برطرف کردن آن نبودید، با مرکز خدمات پس از فروش تماس بگیرید.

تنظیم گر (رگولاتور) و شلنگ

صرفاً از تنظیم گرها و شلنگ‌های سازگار با دستگاه با میزان فشارهای مذکور در بخش "اتصال کپسول گاز به دستگاه" استفاده نمایید. عمر مفید تنظیم گر ۱۰ سال تخمین زده می‌شود. توصیه می‌شود پس از گذشت ۱۰ سال از تاریخ ساخت، تنظیم گر را تعویض نمایید.

استفاده از شلنگ یا تنظیم گر معیوب خطرناک است؛ پیش از استفاده از کباب‌پز، مطمئن شوید که قطعات دستگاه سالم‌اند. شلنگ گاز می‌باید مطابق با استانداردهای جاری و طول آن حداکثر ۱/۵ متر باشد. شلنگ‌های آسیب‌دیده را می‌باید تعویض کرد. مطمئن شوید که شلنگ گاز مسدود نشده و گره نخورده باشد و با هیچ کدام از اجزای دستگاه (به جز محل اتصال) تماس نداشته باشد.

نگهداری دستگاه

تنها هنگامی که کپسول گاز از دستگاه جدا شده باشد، می‌توان دستگاه را جابه‌جا کرد.
اگر از دستگاه برای مدتی استفاده نمی‌کنید، آن را در بسته‌بندی اصلی‌اش و در مکانی خشک و بدون گردو خاک نگهداری نمایید.

کپسول گاز

این دستگاه را می‌توان با کپسول‌های ۴/۵ تا ۱۵ کیلوگرمی گاز بوتان و کپسول‌های ۳/۹ تا ۱۳ کیلوگرمی گاز پروپان به کار انداخت.

کپسول گاز را نباید به شدت تکان داد یا به زمین انداخت. اگر از دستگاه استفاده نمی‌کنید، کپسول گاز را جدا نمایید. پس از جدا کردن کپسول درپوش ایمنی را بر روی آن قرار دهید.

کپسول گاز را می‌باید در فضای باز در حالت ایستاده و دور از دسترس کودکان نگه داشت. هیچ‌گاه کپسول را در جایی که ممکن است دما به بیش از ۵۰ درجه سانتی‌گراد برسد، نگه ندارید.

کپسول را در نزدیکی شعله آتش، پیلوت (جرقه‌زن) یا دیگر منابع آفرزشی قرار ندهید و هنگام روشن بودن دستگاه سیگار نکشید.

تمیزکاری و نگهداری

احتیاط: شیر گاز را ببندید و پس از خنک شدن دستگاه، آن را تمیز کنید و نگهداری نمایید.

تمیزکاری

روشن کردن دستگاه به مدت حدوداً ۱۵ دقیقه، پس از هربار استفاده، پس مانده‌های مواد غذایی را کاهش می‌دهد.

۶- اگر شعله روشن نمی‌ماند، گام ۳ را تکرار نمایید. اگر روشن نشده است، ۵ دقیقه صبر کنید و سپس گام ۳ را تکرار نمایید.
۷- حرارت را با چرخاندن پیچ کنترل تنظیم کنید (با توجه به نشان‌های شعله بزرگ و شعله کوچک بر روی صفحه کنترل).
۸- برای خاموش کردن شعله، اگر دیگر نیازی به شعله‌های گریل نیست، پیچ کنترل جانبی را ساعتگرد بچرخانید و بر روی موقعیت (off) قرار دهید و تمامی پیچ‌های کنترل دستگاه را ساعتگرد بچرخانید و بر روی موقعیت خاموش (off) قرار دهید.

هشدار: اگر شعله‌ای روشن نشد، پیچ کنترل (ساعتگرد) و شیر کپسول گاز را بر روی موقعیت خاموش قرار دهید. ۵ دقیقه صبر کنید و دوباره فرایند را تکرار کنید.

پس از استفاده، با چرخاندن پیچ رگولاتور یا با شیر کپسول گاز را قطع کنید.
هنگام عملکرد دستگاه، در صورت خاموش شدن شعله‌ها، تمامی کنترل‌گرها، شیر کپسول گاز و پیچ رگولاتور را بر روی موقعیت خاموش قرار دهید. پس از روشن کردن دوباره دستگاه، ۵ دقیقه صبر کنید. اگر پس از روشن کردن دوباره، همچنان مشکل باقی بود، با مرکز خدمات پس از فروش تماس بگیرید. هیچ‌گاه خودسرانه اقدام به تعمیر دستگاه نکنید. این کار ممکن است منجر به زخمی شدن کاربر یا آسیب‌رساندن به اموال گردد.
پیش از نگهداری، چربی‌های زاید دستگاه را با دستمالی نم‌دار و محلول مایعی شوینده و ملایم در آب بزدا کنید.
دستگاه را در محیطی خشک و تمیز نگهداری نمایید.
کپسول گاز را در منزل نگه ندارید. آن را در جایی با گردش هوای کافی و دور از تابش مستقیم نور خورشید نگهداری کنید.

اتصال کپسول گاز به دستگاه

در این دستگاه تنها از گاز پروپان یا بوتان کم‌فشار استفاده نمایید. دستگاه کباب‌پز مجهز به تنظیم‌گر مناسب و کم‌فشاری است که بر روی شلنگ انعطاف‌پذیر قرار دارد.
شلنگ را می‌باید با گیره‌های ویژه به تنظیم‌گر و دستگاه متصل و محکم کرد. تنظیم‌گر ۲۸ میلی‌باری برای استفاده از گاز بوتان و تنظیم‌گر ۳۷ میلی‌باری برای گاز پروپان در نظر گرفته شده‌اند.
از تنظیم‌گری مناسب که دارای گواهی‌نامه BSEN 12864:2001 باشد، استفاده نمایید. برای انتخاب تنظیم‌گری مناسب با فروشنده مشورت نمایید.

پیش از استفاده، مطمئن شوید که گاز نشت نمی‌کند.

هیچ‌گاه باشعله، محل نشت گاز را واریسی نکنید. از آب و صابون استفاده نمایید.

واریسی محل نشت

حدود ۵۰ گرم محلول نشانگر نشت را با ترکیب مایعی شوینده و آب آماده کنید.
مطمئن شوید شیر کنترل گاز بسته است.
تنظیم‌گر را به کپسول وصل کنید و شیر فلکه باز/بسته کردن را به شعله متصل نمایید. ابتدا مطمئن شوید که اتصالات محکم‌اند، سپس گاز را باز کنید. محلول آب و صابون را بر روی شلنگ و تمام اتصالات حرکت دهید، اگر حبابی مشاهده گردید، شلنگ نشتی دارد و می‌باید پیش از استفاده از دستگاه آن را برطرف کرد.
پس از درزگیری، محل نشت را دوباره واریسی نمایید.

دستورالعمل‌های استفاده از دستگاه

دستورالعمل‌های زیر را به دقت رعایت کنید تا از آسیب‌رساندن به خود و اموال‌تان پیش‌گیری کنید.

- ۱- دستگاه کباب‌پز را مطابق با دستورالعمل‌ها سرهم‌بندی کنید.
- ۲- شلنگ گاز را به دستگاه وصل کنید. رگولاتور را به شلنگ وصل کنید.
- ۳- مطابق با دستورالعمل استفاده از رگولاتور، آن را به سری کپسول گاز وصل کنید.
- ۴- پیش از بازکردن شیرگاز، تمامی کنترل‌گرها را بر روی موقعیت خاموش (off) قرار دهید.
- ۵- رگولاتور را بر اساس دستورالعمل‌های ارائه‌شده با آن به کار ببرید.

روشن کردن شعله‌های کباب‌پز

- ۱- پیچ‌های کنترل دستگاه را ساعتگرد بچرخانید و بر روی موقعیت خاموش (off) قرار دهید.
 - ۲- رگولاتور را به کپسول گاز وصل کنید. دریچه کپسول گاز را باز کنید. با کف صابون محل اتصال کپسول و رگولاتور را برای نشت گاز بررسی کنید.
 - ۳- پیچ کنترل سمت چپ را فشار دهید و نگاه‌دارید و همزمان آن را پادساعتگرد تا موقعیت حداکثر توان بچرخانید و دکمه افروزش را میان دو پیچ کنترل به سرعت ۳-۴ بار فشار دهید. با این کار شعله سمت چپ روشن خواهد شد، در غیر این صورت، این فرایند را تکرار کنید.
 - ۴- اگر شعله روشن نشد، ۵ دقیقه صبر کنید و سپس گام ۳ را تکرار نمایید.
 - ۵- هنگامی که شعله سمت چپ روشن است، پیچ کنترل سمت راست را فشار دهید و پایین نگه دارید و همزمان پادساعتگرد بچرخانید تا بر روی حداکثر توان قرار گیرد و دکمه افروزش را چندبار پشت سرهم بزنید. با این کار شعله سمت راست روشن می‌شود. در غیر این صورت، فرایند مذکور را تکرار کنید.
 - ۶- اگر شعله روشن نمی‌ماند، گام ۵ را تکرار کنید. اگر شعله روشن نشده است، ۵ دقیقه صبر کنید و گام ۵ را تکرار نمایید.
 - ۷- حرارت را با چرخاندن پیچ کنترل تنظیم کنید (با توجه به نشانه‌های شعله بزرگ و شعله کوچک بر روی صفحه کنترل دستگاه).
 - ۸- برای خاموش کردن دستگاه، شیر کپسول گاز یا پیچ رگولاتور را ببندید. سپس هر دو پیچ کنترل روی دستگاه را بر روی موقعیت خاموش (off) قرار دهید.
- هشدار:** اگر شعله‌ای روشن نشد، پیچ کنترل (ساعتگرد) و شیر کپسول گاز را بر روی موقعیت خاموش قرار دهید. ۵ دقیقه صبر کنید و دوباره فرایند را تکرار کنید.

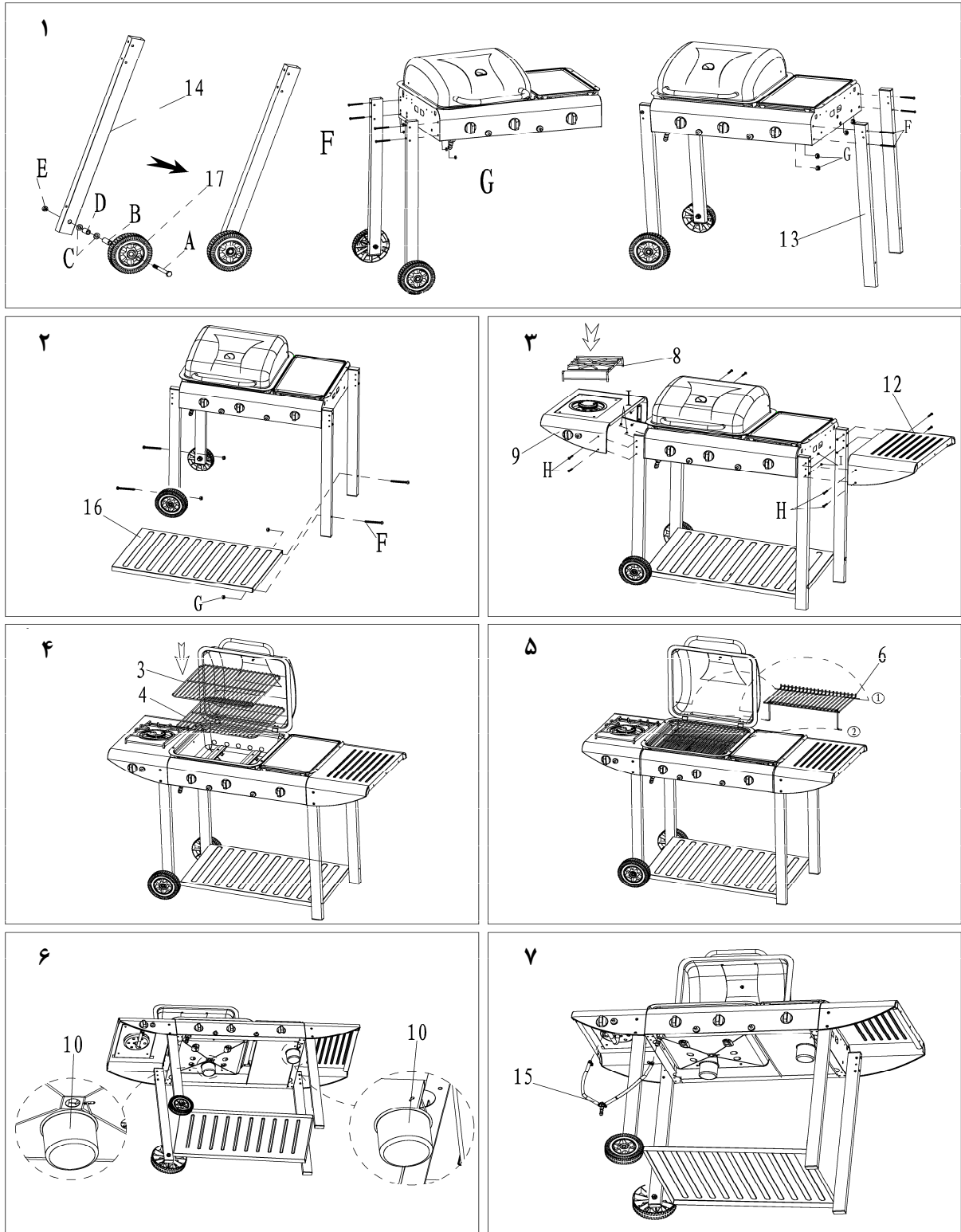
دستورالعمل‌های روشن کردن شعله صفحه گرمایش جانبی یا شبکه پخت

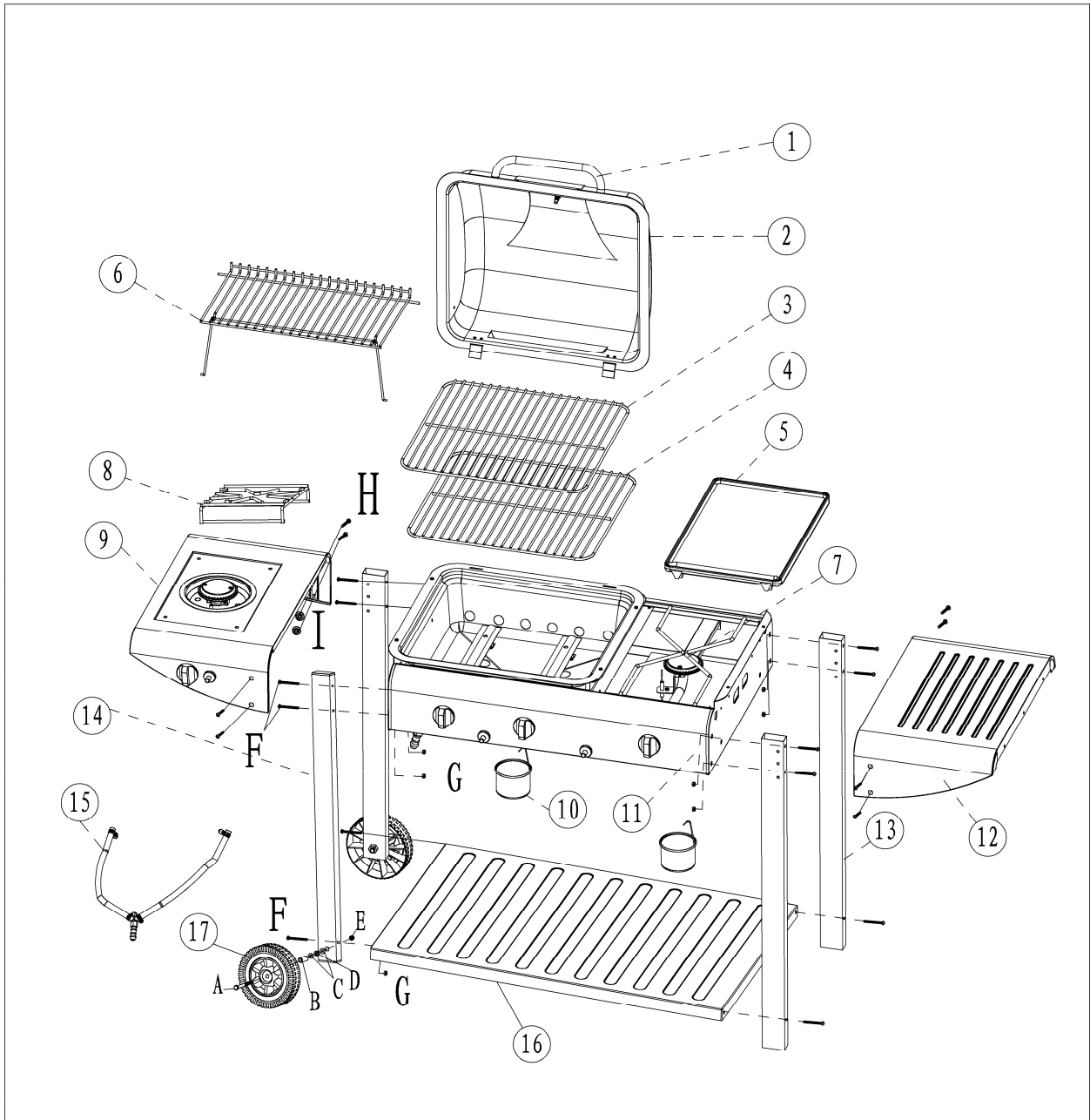
- ۱- پیچ‌های کنترل را ساعتگرد بچرخانید و بر روی موقعیت خاموش (off) قرار دهید.
- ۲- تنظیم‌گر را به کپسول گاز وصل کنید. شیر کپسول گاز را باز کنید. با آب صابون محل اتصال کپسول و تنظیم‌گر را برای نشت گاز، واریسی کنید.
- ۳- پیچ کنترل انتها الیه سمت راست را به سمت پایین فشار دهید و نگاه‌دارید و همزمان پادساعتگرد بچرخانید و بر روی موقعیت حداکثر توان قرار دهید. و دکمه افروزش میان دو پیچ کنترل را چندین بار پشت سرهم فشار دهید. با این کار، شعله روشن می‌شود. اگر نشد، این فرایند را تکرار کنید.
- ۴- اگر شعله روشن نشده است، ۵ دقیقه صبر کنید، سپس گام ۳ را تکرار نمایید.
- ۵- شعله سمت چپ روشن می‌شود.


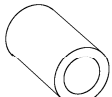

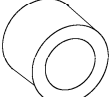
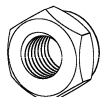


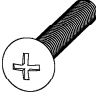

دستورالعمل‌های سرهم‌بندی

برای سرهم‌بندی آسان

- برای پیش‌گیری از گم‌شدن قطعات ریز دستگاه، آن را بر روی سطحی سخت و صاف و بدون ترک یا شکاف سرهم کنید.
- فضایی باز را برای چیدن تمامی قطعات و ابزارهای ویژه سرهم‌بندی در نظر بگیرید.
- پس از پایان سرهم‌بندی، ابتدا تمامی اتصالات را با دست محکم کنید. پس از این کار، یک بار دیگر محل اتصال قطعات را واری کرده و محکم کنید.
- برای سرهم‌بندی درست دستگاه مطابق روش توصیف شده عمل کنید.





A*2	B*2	C*4	D*2	E*2	F*4
					
G*4	H*8	I*8			
					

از شعله کناری می‌توان هم به صورت صفحه گرمایشی و هم با شبکه فلزی استفاده کرد. برای استفاده از آن به صورت صفحه گرمایشی، شبکه فلزی را بردارید و تابه را بر روی نگه‌دارنده سیمی زیر صفحه توری قرار دهید. شبکه توری دارای سطح جلاخورده نجسب است و تمیزکاری آن آسان است. فنجان‌های ویژه چک‌های با دستگاه ارایه شده است که چربی اضافه را جمع می‌کنند. یکی از آنها در زیر گریل است و دیگری در زیر شعله کناری دستگاه قرار گرفته است. وجود جریان هوای کافی در اطراف دستگاه برای احتراق و کارایی آن حیاتی است. این امر، ایمنی کاربر و افرادی را که در نزدیکی دستگاه‌اند، تضمین می‌کند. هیچ‌گاه از دستگاه در مکان‌های محصور و سرپوشیده استفاده نکنید. این دستگاه تنها برای استفاده در هوای آزاد طراحی شده است.

هشدار: سطح قابل دسترس دستگاه ممکن است بسیار داغ باشند. دستگاه را از دسترس کودکان دور نگه دارید. پیش از استفاده از دستگاه، دفترچه را بخوانید. هنگام عملکرد، دستگاه را جابه‌جا نکنید. پس از استفاده، شیر کپسول گاز یا پیچ رگولاتور را ببندید.

هرگونه دستکاری دستگاه ممکن است خطرناک باشد و سبب آسیب‌رساندن به کاربر و اموال گردد.

هرگونه دستکاری قطعات دستگاه توسط اشخاص بدون صلاحیت، ضمانت‌نامه دستگاه را بی‌اعتبار می‌سازد.

هیچ‌گاه کپسول گاز را در زیر دستگاه و بر روی قفسه زیرین قرار ندهید، این کار سبب آسیب‌رساندن به کاربر، افراد و اموال می‌گردد.

هیچ‌گونه مانعی در بالای دستگاه نباید وجود داشته باشد. برای مثال: درختان، بوته‌ها (درختچه‌ها)، تماس با سقف. دستگاه را می‌باید در جایی نصب کرد که دست‌کم فضایی ۱ متری در اطراف آن در نظر گرفته شده باشد. از دستگاه در نزدیکی مواد اشتعال‌پذیر استفاده نکنید. (فراورده‌های نفتی، تینرها و یا هرگونه جسم جامدی که برچسب هشدار آتش‌زایی داشته باشد).

پس از استفاده، گاز را از شیر کپسول یا پیچ رگولاتور ببندید. استفاده از این دستگاه در مکان‌های سرپوشیده، خطرناک و ممنوع است.

هشدار: برای رعایت ایمنی، این دستورالعمل‌ها را به دقت بخوانید.

- قابلیت استفاده با گاز شهری و گاز مایع (LPG)

- اندازه انژکتور ویژه گاز شهری: ۱/۵ میلی‌متر

- اندازه انژکتور LPG: ۰/۷۵ میلی‌متر

۱- لطفاً به این نکته توجه کنید که این دستگاه برای استفاده با انژکتور ویژه گاز شهری ارایه شده است.

۲- هنگامی که می‌خواهید از LPG (گاز مایع) استفاده کنید، لطفاً به یاد داشته باشید که انژکتور را تعویض کنید.

۳- انژکتورهای LPG در کیسه‌های کوچکی ارایه شده‌اند که اندازه ۰/۷۵ میلی‌متر بر روی آنها درج شده است.

دفترچه راهنما را به دقت بخوانید و مطمئن شوید که دستگاه کباب‌پزتان براساس این دستورالعمل‌ها، نصب، سرهم‌بندی و نگه‌داری شده باشد، نادیده گرفتن این دستورالعمل‌ها، ممکن است منجر به زخمی‌شدن کاربر و/یا آسیب‌رساندن به اموال شود. در صورتی که درباره سرهم‌بندی یا عملکرد دستگاه کباب‌پز پرسشی دارید، با فروشنده، تأمین‌کننده گاز، سازنده یا مرکز خدمات پس‌ازفروش مشورت نمایید.

نکاتی برای استفاده‌کننده:

۱- پیش از استفاده از دستگاه، این دستورالعمل‌ها را بخوانید.

۲- تنها در بیرون از منزل از دستگاه استفاده کنید.

۳- هشدار: اجزای در دسترس دستگاه ممکن است بسیار داغ باشند؛ کودکان را از دستگاه دور نگه دارید.

۴- دفترچه راهنما را برای مراجعات بعدی نگه دارید.

اطلاعات فنی

ER- 8206- 1 (BQG 350)				مدل دستگاه
۹/۲۰ کیلو وات (۶۵۶ ژول/ساعت)				کلّ حرارت ورودی (درهمه رده‌ها)
I ₃ B/P (50)	I ₃ B/P (30)	I ₃ + (28-30/37)		رده گاز
ترکیبات LPG		پروپان	بوتان	انواع گاز
۵۰ میلی بار	۳۰ میلی بار	۳۷ میلی بار	۲۸-۳۰ میلی بار	فشار گاز
۰/۶۵ میلی متر	۰/۷۵ میلی متر	۰/۷۵ میلی متر		اندازه انژکتور اصلی
۰/۶۰ میلی متر	۰/۷۰ میلی متر	۰/۷۰ میلی متر		کناری
359BR663				کد شناسایی
04 000000				شماره ردیف
تنها در بیرون از منزل و در مکان‌هایی با تهویه مناسب از دستگاه استفاده کنید.				
هشدار: اجزای در دسترس دستگاه ممکن است بسیار داغ باشند، دستگاه را از دسترس کودکان دور نگه دارید.				
پیش از استفاده، این دفترچه را به دقت بخوانید.				

ویژگی‌ها و روش استفاده

استفاده از دستگاه کباب‌پز ایمن و آسان است. گازهای قابل استفاده عبارتند از بوتان (۲۹ تا ۳۰ میلی‌بار)، پروپان (۳۷ میلی‌بار)،

ترکیب بوتان/پروپان (۳۰ میلی‌باری) و ترکیبات بوتان/پروپان (۵۰ میلی‌باری).

تنها از فشارهای صحیح متناسب با دستگاه استفاده نمایید.

این دستگاه را می‌توان بدون استفاده از ابزارهای ویژه سرهم‌بندی کرد و برای جابه‌جایی و نگه‌داری، می‌توان آن را جمع کرد.

دستگاه دارای یک جفت چرخ است تا جابه‌جایی آن آسان گردد.

مواد غذایی را می‌توان بر روی شبکه پخت با درپوش بسته یا باز کباب کرد.

Feller®

دفترچه‌ی راهنما

کیاب‌پز گازی



BQG 350

Gas Barbecue