

Germany
Feller



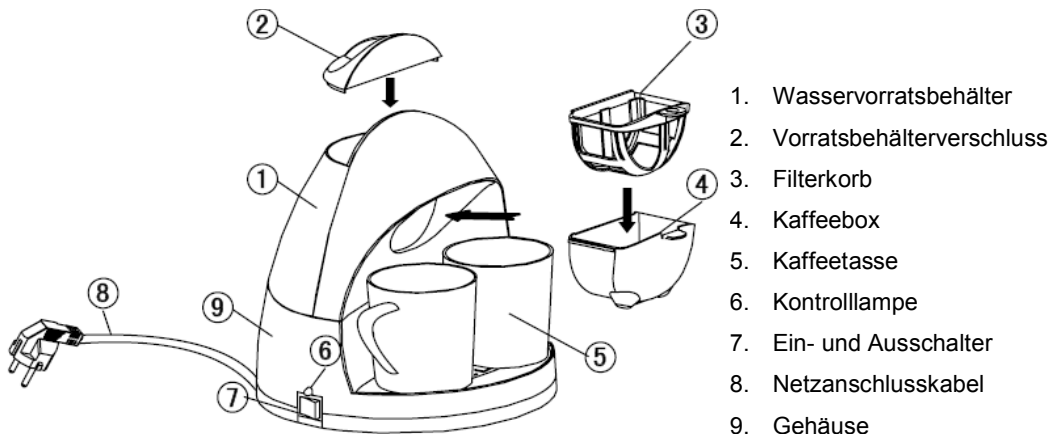
CM 200

**Coffee
Maker**

DEUTSCH

Wir gratulieren Ihnen zum Erwerb dieser Filterkaffeemaschine. Um das beste Ergebnis beim Gebrauch dieser Kaffeemaschine zu erzielen und sie sicher zu verwenden, lesen Sie bitte diese Gebrauchsanweisung sorgfältig durch, bevor Sie das Gerät verwenden und bewahren Sie sie gut auf.

Produktstruktur



Wichtige Sicherheitshinweise

1. Lesen Sie alle Anweisungen sorgfältig durch.
2. Um sich gegen einen elektrischen Schlag zu schützen, tauchen Sie das Kabel, den Stecker oder das Gerät nie in Wasser oder in andere Flüssigkeiten.
3. Überprüfen Sie, dass die angewandte Spannung der Nennspannung entspricht und die Anschlussdose eine funktionsfähige Erdleitung besitzt.
4. Tauchen Sie die Kaffeemaschine für die Reinigung nie in irgendeine Flüssigkeit.
5. Füllen Sie nicht mehr Wasser in den Wasservorratsbehälter (1) als die "MAXIMALE" Position.
6. Eine strenge Überwachung ist unbedingt notwendig, wenn ein Haushaltsgerät in der Nähe von Kindern oder von Kindern selbst benutzt wird.
7. Trennen Sie das Gerät von der Anschlussdose, wenn Sie es nicht in Gebrauch haben und bevor Sie es säubern. Lassen Sie es abkühlen, bevor Sie Teile entfernen oder einsetzen und bevor Sie das Gerät säubern.
8. Nehmen Sie kein Gerät in Betrieb, welches eine Gerätestörung hatte oder wenn es ein beschädigtes Kabel oder einen beschädigten Stecker hat oder in sonst einer Weise beschädigt ist. Lassen Sie das Gerät von einem qualifizierten Fachmann in Ihrer Nähe reparieren.
9. Verwenden Sie das Gerät nicht draußen.
10. Lassen Sie das Kabel nicht über die Kante eines Tisches oder ähnliches hängen, oder mit heißen Oberflächen in Berührung kommen—dies gilt auch für den Herd/Ofen.
11. Stellen Sie das Gerät nicht in die Nähe eines heißen Gas- oder elektrischen Brenners oder in einen geheizten Ofen.

12. Um das Gerät vom Strom zu trennen, stellen Sie den Schalter auf die Position "0", dann entfernen Sie den Stecker aus der Steckdose (ziehen Sie dabei am Stecker, nicht am Kabel).
13. Verwenden Sie nie warmes oder heißes Wasser, um den Wasservorratsbehälter zu befüllen.
14. Verwenden Sie ausschließlich kaltes Wasser.
15. Gebrauchen Sie dieses Gerät nur für die Dinge und Aufgaben, für die es vorgesehen ist und nicht für andere fremde Zwecke.
16. Verwenden Sie nur destilliertes oder gekochtes Wasser. Füllen Sie das Gerät nicht mit irgendeiner anderen Flüssigkeit - ausgenommen Wasser.
17. Wenn die Kaffeemaschine überfüllt wird, kann kochendes Wasser austreten.
18. Entfernen Sie die Wasservorratsbehälterkappe nicht während das Wasser kocht.
19. Nur aufmerksamer Gebrauch.

Vorsicht:

- Kinder sollten überwacht werden um sicher zu stellen dass sie nicht mit dem Gerät spielen.
- Dieses Gerät ist nicht für den Gebrauch durch Personen (inklusive Kinder) mit eingeschränkten physischen, sensorischen oder geistigen Fähigkeiten, sowie unerfahrenen Personen, ausser sie werden von einer Person die für ihre Sicherheit zuständig ist überwacht oder eingewiesen.
- Das Gerät muss auf einer stabilen Oberfläche aufgestellt und benutzt werden.
- Wenn das Gerät auf seinem Fuß aufgestellt wird, stellen Sie sicher dass die Oberfläche auf der der Fuß steht stabil ist.

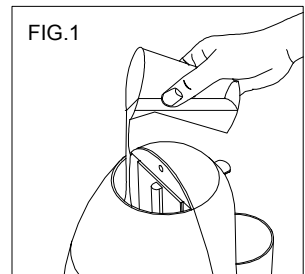
Vor der ersten Anwendung

Packen Sie die Kaffeemaschine sorgfältig aus und entfernen Sie die Verpackung. Sie können das Gerät mit einem sauberen, feuchten Tuch abwischen. Tauchen Sie das Gerät nicht in Wasser oder eine andere Flüssigkeit. Um jeden möglichen Staub zu entfernen, der sich auf den herausnehmbaren Teilen während des Verpackens angesammelt haben könnte, waschen Sie den Wasservorratsbehälter (1), die Kappe (2), den Filterkorb (3), die Kaffeebox (4) und die Kaffeetassen (5). Vorsicht: Wir empfehlen Ihnen, dass Sie vor dem Aufbrühen Ihrer ersten Tasse Kaffee, nur kaltes **WASSER** "brühen", ohne KAFFEE. Dieser Vorgang wird jeglichen Staub, welcher sich im Inneren der Kaffeemaschine angesammelt haben könnte, entfernen.

Gebrauchsanweisung

Mit Wasser befüllen

1. Sorgen Sie dafür, dass die Kaffeemaschine nicht angeschlossen ist, bevor Sie sie mit Wasser füllen.
2. Stellen Sie die Kaffeemaschine auf eine flache Oberfläche, wie z. B. eine Tischplatte. Füllen Sie Wasser in den Wasservorratsbehälter (1), nachdem Sie die Kappe (2) entfernt haben (siehe FIG.1).
3. Die Menge des Wassers, welches in den Wasservorratsbehälter (1) gefüllt wird, wird durch

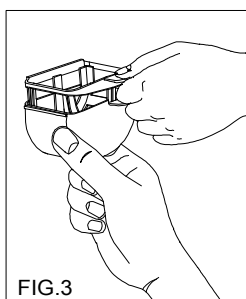
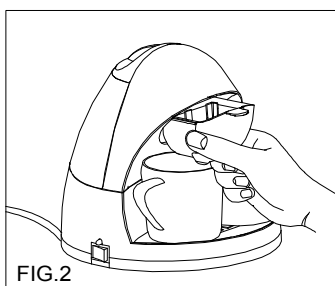


Ihre Entscheidung, ob Sie 1 oder 2 Tassen Kaffee möchten, bestimmt. Die Skala auf dem Wasservorratsbehälter (1) zeigt Ihnen die Position von 1 Tasse und von 2 Tassen. VORSICHT/EIN MUSS: BENUTZEN SIE NUR REINES WASSER UND FÜLLEN SIE NICHT SO VIEL WASSER EIN, DASS ES DIE "MAXIMALE" POSITION ÜBERSTIEGT.

4. Decken Sie den Wasservorratsbehälter (1) mit der Kappe (2) nachdem dem Befüllen wieder ab.

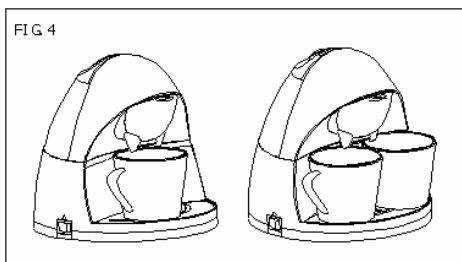
Mit Kaffee befüllen

- 1- Nehmen Sie die Kaffeebox (4) aus dem Gehäuse (9) (siehe FIG.2) heraus und nehmen Sie anschließend den Filterkorb (3) aus der Kaffeebox (4) (siehe FIG.3). Füllen Sie dann den Filterkorb (3) mit Kaffee. Die Kaffeemenge hängt von Ihrem eigenen Geschmack ab.
- 2- Nach dem Einfüllen des Kaffees setzen Sie den Filterkorb (3) wieder zurück in die Kaffeebox (4) und setzen Sie diese wieder in die Kaffeemaschine ein.



Brühen

1. Stellen Sie 1 oder 2 Tassen in das Gehäuse (9) entsprechend der Menge Wasser, die Sie in den Wasservorratsbehälter (1) gefüllt haben (siehe FIG.4).
2. Verbinden Sie das Gerät mit der Anschlussdose. (Stecken Sie dazu den Netzstecker in eine vorschriftsmäßig installierte Schutzkontakt-Steckdose.)
3. Stellen Sie den Schalter (7) auf Position "1". Die Kontrolllampe (6) geht an und zeigt an, dass das Wasser aufgeheizt wird.
4. Nachdem die Kontrolllampe (6) ausgegangen ist, stellen Sie den Schalter (7) auf Position "0", und entfernen dann vorsichtig die Tasse(n) (5).



VORSICHT: UM EINE BESCHÄDIGUNG DER SKALA DURCH DEN DAMPF ZU VERMEIDEN, NEHMEN SIE DIE KAFFEEBOX (4) NICHT SOFORT AUS DER KAFFEEMASCHINE HERAUS NACHDEM DIE KONTROLLLAMPE (6) AUSGEGANGEN IST (EINE WARTEZEIT VON 2 MINUTEN WIRD EMPFOHLEN).

AUFBEWAHRUNG

1. Stellen Sie den Schalter (7) auf Position "0" und trennen Sie das Gerät von der Anschlussdose.
2. Nachdem die Kaffeemaschine vollständig abgekühlt ist, entfernen Sie die Kaffeebox und die Tassen von der Kaffeemaschine und entleeren Sie das Wasser aus dem Wasservorratsbehälter. Dann säubern Sie das Gehäuse (9) mit einem weichen Tuch und waschen Sie die Tassen, die Kaffeebox und den Filterkorb mit warmem Reinigungswasser. Vorsicht: Tauchen Sie das Gehäuse (9) für die Reinigung nicht in irgendeine Flüssigkeit.
3. Nachdem die Kaffeebox und der Filterkorb getrocknet sind, bauen Sie sie richtig zusammen und setzen sie in das Gehäuse. Lagern Sie die Kaffeemaschine an einem trockenen Ort, außerhalb der Reichweite von Kindern.

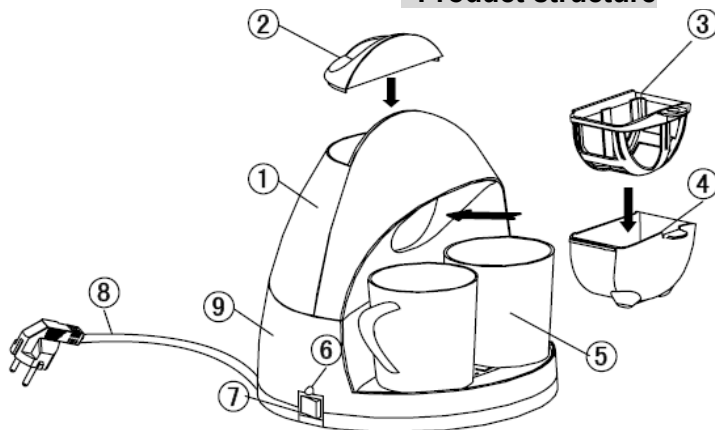
ELEKTRISCHE BESCHREIBUNG

Nennspannung	Nennleistung
AC 220V-240V 50Hz	350W
Isolationsklasse: Elektrische Gerätekategorie 1	

ENGLISH

Thanks for your purchase of this drip coffee maker. In order to make the best use of this coffee maker and use it safely, please read the operation instruction carefully before using and keep it after reading.

Product structure



1. Water reservoir
2. Water reservoir lid
3. Filter basket
4. Coffee box
5. Cup
6. Pilot lamp
7. Power switch
8. Power cord
9. Main Body

Important safeguards

1. Read all instructions carefully.
2. To protect against electrical shock, do not immerse cord, plug or unit in water or other liquid.
3. Make sure that the applied voltage is same as the rated voltage, and the socket has effective ground connection.
4. Do not immerse the coffee maker into any liquid for cleaning.
5. Do not fill the water reservoir (1) with water more than the "MAX" position.
6. Close supervision is necessary when any appliance is used by or near children.
7. Unplug from outlet when not in use and before cleaning. Cool it down before putting or taking off parts and before cleaning the appliance.
8. Do not operate any appliance with a damaged cord or plug or after the appliance malfunctions, or has been damaged in any manner. Return appliance to the nearest qualified person for repair.
9. Do not use outdoors.
10. Do not let cord hang over edge of table or counter, or touch hot surfaces, including the stove.
11. Do not place on or near a hot gas or electric burner, or in a heated oven.
12. To disconnect, turns the switch to "0" position, then remove plug from wall outlet.
13. Never use warm or hot water to fill the water reservoir. Use cold water only.
14. Do not use this appliance for other than intended use.
15. Use the distilled or boiled water only. Do not fill with any other liquid except water.
16. If the coffee maker is overfilled, boiling water may be ejected.

17. Do not remove the lid while the water is boiling.
18. Attended use only.

Caution:

- Children should be supervised to ensure that they do not play with the appliance.
- This appliance is not intended for use by person (including children) with reduced physical sensory or mental capabilities, or lack of experience and knowledge, unless they have been given supervision or instruction concerning use of the appliance by a person responsible for their safety.
- The item must be used and rested on a stable surface.

Before your first use

Carefully unpack the coffee maker and remove all packaging. You may wipe it with a clean, damp cloth. Do not immerse it in water or other liquid.

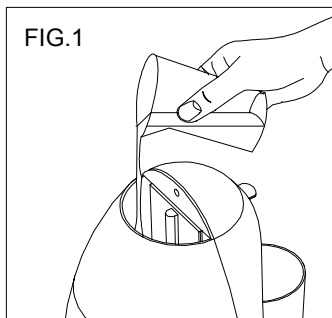
To remove any dust that may have accumulated on the removable parts during packaging, wash the water reservoir (1), lid (2), filter basket (3), coffee box (4) and cups (5).

Caution: We recommend that you “brew” cold **WATER** only, not with COFFEE prior to brewing your first cup of coffee. This will remove any dust that may have settled inside the coffee maker.

How To Use

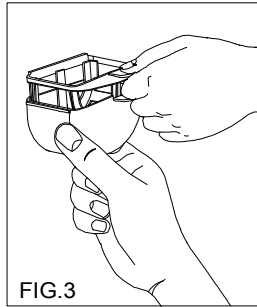
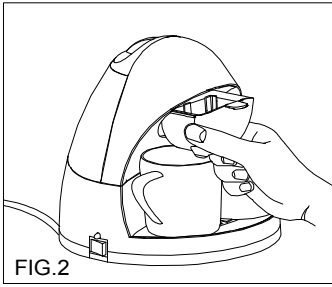
Filling with water

1. Keep the coffee maker disconnecting with the outlet before filling with water.
2. Put the coffee maker on a flat surface, such as a counter top. Fill water into the water reservoir (1) after removing the lid (2). SEE FIG.1
3. The mass of water filled into the water reservoir (1) is decided by your selection of 1 cup or 2 cups. The scale on the water reservoir (1) shows you the position of 1 cup & 2 cups. CAUTION/MUST: USE PURE WATER ONLY & DO NOT FILL WATER EXCEEDING THE “MAX” POSITION.
4. Cover the water reservoir (1) with the lid (2) after filling.



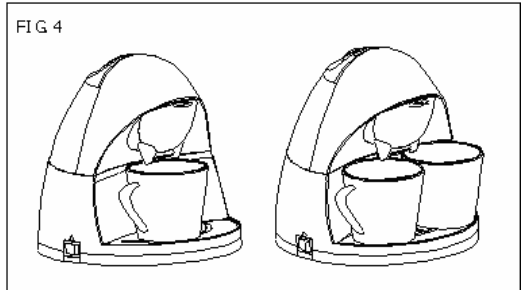
Filling with coffee

1. Take the coffee box (4) out of the main body (9) (see FIG. 2) and remove the filter basket (3) from the coffee box (4) (see FIG. 3). Then fill the filter basket (3) with coffee. The mass of the coffee filled into the filter basket (3) is decided by your own taste.
2. After filling of coffee, put the filter basket (3) back into coffee box (4), and then put the coffee box (4) back into the coffee maker.



Brewing

1. Put 1 cup or 2 cups on the main body (9) properly according to the mass of water that you have filled into the water reservoir (1). (SEE FIG. 4).
2. Plug the unit into outlet.
3. Set the power switch (7) to “1” position and the pilot lamp (6) will be on, indicating that the water is being heated.
4. After the pilot lamp (6) is off, set the power switch (7) to “0” position, then remove cup (5) from the coffee maker carefully.



CAUTION: TO AVOID A DAMAGE OF THE SCALE BY THE STEAM, DO NOT TAKE THE COFFEE BOX (4) OUT OF THE COFFEE MAKER IMMEDIATELY AFTER THE PILOT LAMP (6) IS OFF (WAITING FOR 2 MINUTES IS RECOMMENDED).

STORAGE

1. Set the power switch (7) to “0” position and unplug the unit.
2. After the coffee maker is completely cooled down, remove the coffee box and cups from the coffee maker and pull the water out of the water reservoir. Then clean the main body (9) with soft cloth and wash the cups, coffee box and filter basket with warm cleanser water.

Caution: Do not immerse main body (9) in any liquid for cleaning.

3. After the coffee maker is dried, assemble them properly; then put the unit into box. Store it in a dry place beyond children.

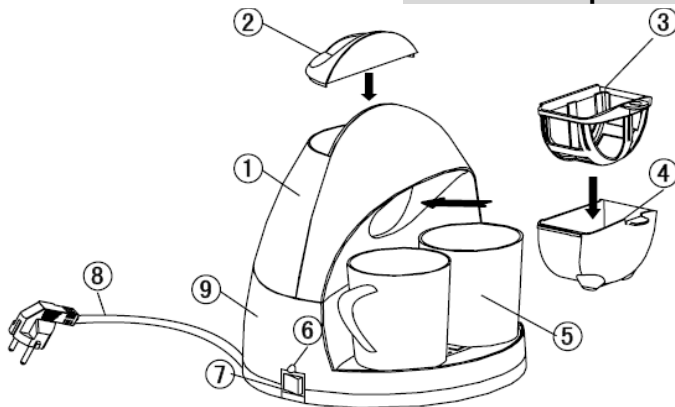
ELECTRICAL SPECIFICATION

Rated voltage	Rated power
AC 220V-240V 50Hz	350W
Insulation class: Electrical appliance class I	

FRANÇAIS

Afin d'utiliser au mieux et en toute sécurité cette cafetière, lisez le mode d'emploi attentivement avant de l'utiliser et conservez-le après l'avoir lu.

Structure du produit



1. Réservoir d'eau
2. Couvercle du réservoir d'eau
3. Panier-filtre
4. Verseuse à café
5. Tasse
6. Témoin lumineux
7. Interrupteur principal
8. Cordon d'alimentation
9. Corps de l'appareil

Mesures de protection importantes

1. Lisez attentivement toutes les instructions.
2. Pour protéger l'appareil contre les chocs électriques, ne plongez pas le cordon, la fiche ou l'appareil dans l'eau ou dans tout autre liquide.
3. Assurez-vous que la tension appliquée est la même que la tension nominale, et que la prise de courant est bien mise à la terre.
4. Ne plongez pas la cafetière dans du liquide pour la nettoyer.
5. Ne remplissez pas le réservoir d'eau (1) au-delà de la position « MAX ».
6. Soyez particulièrement attentif lorsque l'appareil est utilisé par ou à proximité des enfants.
7. Débranchez la fiche lorsque vous n'utilisez pas l'appareil et avant de le nettoyer. Laissez-le refroidir avant de remettre ou d'enlever les pièces et avant de nettoyer l'appareil.
8. N'utilisez pas un appareil lorsque le cordon ou la fiche est endommagée ou après avoir constaté des défauts de fonctionnement ou des dommages de quelle nature qu'ils soient. Renvoyez l'appareil auprès de la personne compétente la plus proche pour le réparer.
9. N'utilisez pas l'appareil à l'extérieur.
10. Ne laissez pas le cordon pendre sur le coin de la table ou du plan de travail, et ne le mettez pas en contact avec des surfaces brûlantes, y compris la cuisinière.
11. Ne mettez pas l'appareil sur ou à proximité d'un brûleur à gaz ou électrique brûlant, ni dans un four chauffé.
12. Pour débrancher l'appareil, placez l'interrupteur sur la position « O », puis enlevez la prise de la fiche.
13. Ne versez jamais d'eau chaude ou bouillante dans le réservoir d'eau. N'utilisez que de l'eau froide.

14. N'utilisez cet appareil que dans le cadre de l'usage pour lequel il a été conçu.
15. N'utilisez que de l'eau distillée ou bouillie. Ne versez que de l'eau dans le réservoir.
16. Si la cafetière est remplie, l'eau bouillante peut se répandre.
17. N'enlevez pas le couvercle lorsque l'eau est en train de bouillir.
18. Restez à proximité de l'appareil lorsque vous l'utilisez.

Précaution:

- Surveillez des enfants pour sécuriser wu'ils ne jouent pas avec l'appareil.
- Cet appareil n'est pas prévu pour de l'usage des personnes (et enfants) handicapés et sans expérience, sauf ils étaient surveillés ou initiés à l'appareil.
- L'appareil doit être utilisé sur une surface stable.
- Si l'appareil es mis en route sur son pied, observez que la surface sous le pied est stable.

Avant la première utilisation

Sortez la cafetière avec précaution et enlevez tous les emballages. Vous pouvez l'essuyer à l'aide d'un chiffon propre et humide.

Ne la plongez pas dans l'eau ou dans tout autre liquide.

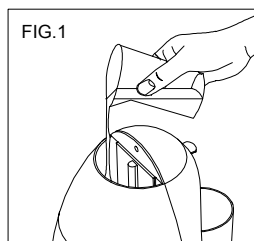
Pour enlever la poussière qui se serait accumulée lors du conditionnement sur les pièces détachables, lavez le réservoir d'eau (1), le couvercle (2), le panier-filtre (3), la verseuse à café (4) et les tasses (5).

Attention: nous vous recommandons de ne mettre que de l'EAU froide, sans CAFÉ, avant de préparer votre première tasse de café. Cette action enlèvera la poussière qui aurait pu s'insérer dans la cafetière.

Mode d'emploi

Remplir d'eau

1. Ne mettez pas encore la fiche de la cafetière dans la prise lorsque vous la remplissez d'eau.
2. Placez la cafetière sur une surface plate, comme un plan de travail. Versez de l'eau dans le réservoir d'eau (1) après avoir enlevé le couvercle (2) (voir FIG. 1).
3. Le volume d'eau versé dans le réservoir d'eau (1) dépend du nombre de tasses voulu, à savoir 1 ou 2. L'échelle figurant sur le réservoir d'eau (1) vous montre les positions « 1 tasse » et « 2 tasses ».
4. Recouvrez le réservoir d'eau (1) à l'aide du couvercle (2) après l'avoir rempli.

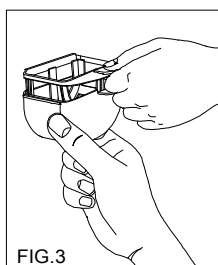
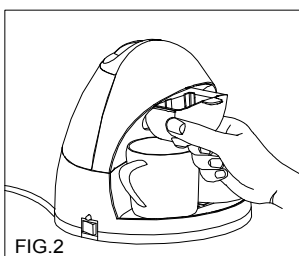


ATTENTION/IMPÉRATIF: N'UTILISEZ QUE DE L'EAU PURE ET NE REMPLISSEZ PAS LE RÉSERVOIR D'EAU AU-DELÀ DE LA POSITION « MAX ».

Filling with coffee

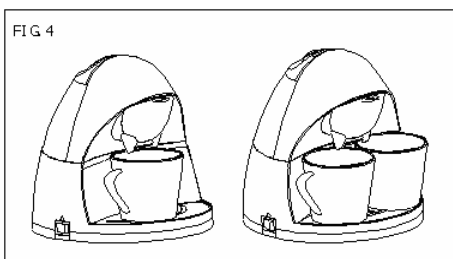
1. Retirez la verseuse à café (4) du corps de l'appareil (9) (voir FIG. 2) et enlevez le panier-filtre (3) de la verseuse à café (4) (voir FIG. 3). Ensuite, remplissez le panier-filtre (3) de café. Le volume de café versé dans le panier-filtre (3) dépend de vos propres goûts.

- Après avoir rempli de café, remettez le panier-filtre (3) dans le corps principal (9), puis mettez la verseuse à café (4) dans la cafetière.



Faire du café

- Placez correctement 1 ou 2 tasses dans le corps principal (9), selon le volume d'eau versé dans le réservoir d'eau (1) (voir FIG. 4).
- Mettez la fiche dans la prise.
- Placez l'interrupteur principal (7) sur la position « 1 » : le témoin lumineux s'allume, signalant que l'eau est en train d'être chauffée.
- Une fois le témoin lumineux (6) éteint, mettez l'interrupteur principal sur la position « 0 », puis enlevez avec précaution la tasse (5) de la cafetière.



ATTENTION : POUR ÉVITER TOUTE BRÛLURE PROVOQUÉE PAR LA VAPEUR, NE RETIREZ PAS IMMÉDIATEMENT LA VERSEUSE À CAFÉ (4) DE LA CAFETIÈRE UNE FOIS LE TÉMOIN LUMINEUX (6) ÉTEINT (NOUS VOUS RECOMMANDONS D'ATTENDRE 2 MINUTES).

Rangement

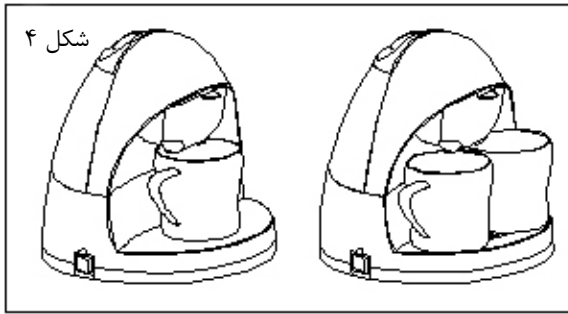
- Placez l'interrupteur principal (7) sur la position « 0 » et débranchez l'appareil.
- Après avoir laissé la cafetière refroidir complètement, enlevez la verseuse à café et les tasses de la cafetière et déversez l'eau du réservoir d'eau. Ensuite, nettoyez le corps principal (9) à l'aide d'un chiffon doux et lavez les tasses, la verseuse à café et le panier-filtre avec de l'eau chaude propre.
- Attention**: Ne plongez pas le corps principal (9) dans du liquide pour le nettoyer.
- Une fois la cafetière sèche, assemblez les pièces correctement, puis mettez l'appareil dans sa boîte. Conservez-le dans un endroit sec hors de portée des enfants.

SPÉCIFICATIONS ÉLECTRIQUES

Tension nominale	Puissance nominale
AC 220-240 V 50 Hz	350 W
Classe d'isolation : classe « appareil électrique »	

درست کردن قهوه

۱- با توجه به میزان آبی که درون مخزن آب ریخته‌اید، یک یا دو فنجان را در محل قرار گرفتن فنجان‌ها قرار دهید (شکل ۴).



۲- دستگاه را به برق بزنید.

۳- کلید روشن/خاموش (۷) را روی حالت ۱ بگذارید. در این حالت، چراغ نشانگر (۶) روشن می‌شود تا اعلام کند که آب در حال گرم شدن است.

۴- پس از خاموش شدن چراغ (۶)، کلید روشن/خاموش را روی حالت 0 گذاشته، فنجان‌ها را به آرامی بر دارید.

۵- احتیاط: برای پاشیده‌نشدن بخار، بلافاصله پس از خاموش شدن چراغ، نکه‌دارنده صافی قهوه (۴) را از دستگاه در نیاورید (دست‌کم ۲ دقیقه صبر کنید).

نگهداری و تمیزکاری

۱- کلید روشن/خاموش (۷) را روی خاموش (0) بگذارید و دوشاخه دستگاه را از برق بکشید.

۲- پس از آن که دستگاه کاملاً خنک شد، نکه‌دارنده صافی قهوه و فنجان‌ها را از دستگاه برداشته، آب درون مخزن آب را خالی کنید. سپس بدنه اصلی (۹) را با دستمالی نرم پاک کرده، فنجان‌ها را تنها با آب، و نکه‌دارنده (۴) و صافی (۳) را با آب گرم و مایع شوینده‌ای غیرسایا (غیرخورنده سطوح) بشویید.

احتیاط: بدنه اصلی (۹) را برای تمیزکردن درون هیچ مایعی فرو نبرید.

۳- پس از این که دستگاه را خشک کردید، دوباره آن را سر هم کرده، در کارتن خودش قرار دهید و در جایی خشک و به‌دور از دسترس کودکان نگه دارید.

مشخصات برقی

ولتاژ ورودی	توان مصرفی
۲۲۰-۲۴۰ ولت متناوب/۵۰ هرتز	۳۵۰ وات

روش استفاده

پرکردن مخزن آب

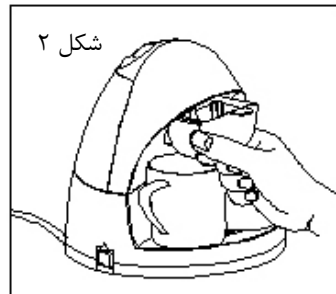
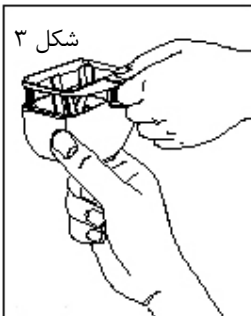
- ۱- پیش از پرکردن مخزن آب، مطمئن شوید که دستگاه به برق نیست.
- ۲- دستگاه را بر روی سطحی صاف، مثلاً بالای پیشخوان، قرار داده، پس از برداشتن درپوش، مخزن آب (۱) را پر کنید (شکل ۱ را ببینید).



- ۳- میزان آب ریخته‌شده در مخزن آب (۱)، به انتخاب شما (یک یا دو فنجان قهوه) بستگی دارد. خطوط روی مخزن آب (۱) مقدار یک یا دو فنجان را به شما نشان می‌دهند.
- هشدار: تنها از آب (بدون مواد افزودنی) استفاده کنید و مخزن را بیش از علامت "حداکثر" یا MAX پر نکنید.
- ۴- پس از پرکردن مخزن آب (۱)، درپوش (۲) آن را بگذارید.

پرکردن صافی قهوه

- ۱- نگاه‌دارنده صافی قهوه (۴) را از روی بدنه اصلی (۹) جدا کنید (شکل ۲) و صافی (۳) را از روی آن (۴) بر دارید (شکل ۳).
- سپس صافی (۳) را از قهوه پر کنید. میزان قهوه ریخته‌شده در صافی (۳) به دایقه شما بستگی دارد.
- ۲- پس از پرکردن از قهوه، صافی (۳) را در نگاه‌دارنده (۴) و سپس نگاه‌دارنده را روی بدنه اصلی (۹) نصب کنید.



هشدارهای مهم ایمنی

- ۱- تمام دستورالعمل‌ها را با دقت مطالعه فرمایید.
- ۲- برای محافظت در برابر برق گرفتگی، سیم برق، دوشاخه، و خود دستگاه را درون آب یا مایعات دیگر فرو نبرید.
- ۳- دقت کنید که ولتاژ ورودی دستگاه با ولتاژ برق منزلتان یکی باشد (۲۲۰-۲۳۰ ولت) و پریز منزلتان حتماً ارت شده باشد.
- ۴- دستگاه را در آب یا مایعات دیگر فرو نبرید.
- ۵- هیچ وقت مخزن آب (۱) را بیشتر از حداکثر MAX پر نکنید.
- ۶- در زمان دسترسی و استفاده کودکان از دستگاه حتماً نظارت دقیق داشته باشید.
- ۷- در زمان تمیز کردن یا زمانی که از دستگاه استفاده نمی‌کنید، آن را از برق بکشید. حتماً پیش از تمیزکاری یا پیش از زمانی که می‌خواهید اجزای دستگاه را جدا کنید، اجازه دهید تا دستگاه کاملاً خنک شود.
- ۸- هرگز در زمانی که سیم یا دوشاخه آسیب دیده یا دستگاه به هر علتی درست کار نمی‌کند یا آسیب دیده است، دستگاه را روشن نکنید. دستگاه را به نزدیک‌ترین مرکز مجاز خدمات پس از فروش فلر بفروستید.
- ۹- در بیرون از منزل (فضای روباز) از دستگاه استفاده نکنید.
- ۱۰- از آویزان شدن سیم از میز یا پیش‌خوان جلوگیری کنید و آن را از سطوح داغ مثل اجاق دور نگه دارید.
- ۱۱- دستگاه را در نزدیکی شعله گاز یا اجاق برقی و آون‌های داغ یا هر گونه وسیله گرمایی دیگر قرار ندهید.
- ۱۲- برای جابه‌جا کردن دستگاه، نخست کلید را روی حالت 0 قرار داده، سپس دوشاخه را از برق بکشید.
- ۱۳- هیچ‌گاه از آب گرم یا داغ برای پر کردن مخزن آب استفاده نکنید. فقط از آب سرد استفاده کنید.
- ۱۴- لطفاً از دستگاه در موارد نامتعارف و غیر از توانایی آن استفاده نکنید.
- ۱۵- تنها از آب مقطر یا جوشیده استفاده کنید. از مایع دیگری جز آب استفاده نکنید.
- ۱۶- اگر مخزن دستگاه بیش از حد پر شود، ممکن است آب جوش از آن سرازیر شود.
- ۱۷- هرگز، به هنگام جوشیدن آب، درپوش را بر ندارید.
- ۱۸- به هنگام استفاده، کاملاً دقت کنید و مواظب باشید.

هشدار

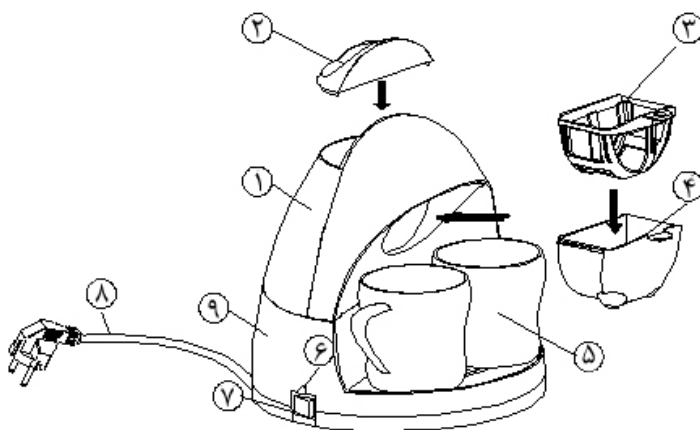
- بر کار کودکان نظارت کنید و مطمئن شوید که با دستگاه بازی نمی‌کنند.
- این دستگاه برای استفاده افرادی (شامل کودکان) که دچار ناتوانی جسمی یا ذهنی‌اند؛ یا تجربه و دانش کافی ندارند، در نظر گرفته نشده است. مگر این که دستورالعمل‌های استفاده از دستگاه به آنان داده شده باشد یا بر عملکرد آنان نظارت شود.
- از دستگاه می‌باید بر روی سطحی پایدار استفاده کرد.

پیش از نخستین استفاده

- دستگاه را به دقت از جعبه خارج کرده، متعلقات مربوط به بسته‌بندی را جدا کنید. می‌توانید سطح آن را با یک دستمال تمیز و نرم پاک کنید. دستگاه را درون آب یا مایعات دیگر فرو نبرید.
- برای برطرف کردن گردوغبار از روی اجزای جداشده، که ممکن است در هنگام بسته‌بندی به وجود آمده باشد، مخزن آب (۱)، درپوش (۲)، صافی قهوه (۳)، نگاه‌دارنده صافی قهوه (۴)، و فنجان‌ها (۵) را بشویید.
- احتیاطاً: توصیه می‌کنیم که پیش از درست کردن و نوشیدن اولین فنجان قهوه، دستگاه را تنها با استفاده از آب سرد و بدون ریختن قهوه در دستگاه به کار بیندازید تا چند قهوه فرضی (بدون قهوه) درست کنید و آب خارج شده از دستگاه را دور بریزید. این کار باعث زدوده شدن هر گونه گردوغبار احتمالی موجود در مجاری داخلی قهوه‌ساز می‌شود و درون دستگاه تمیز می‌گردد.

با تشکر از حسن انتخاب شما در خرید این قهوه‌ساز، برای استفاده بهینه از این دستگاه با بهترین نتایج و حداکثر ایمنی، لطفاً پیش از استفاده، این دفترچه راهنما را با دقت مطالعه کنید و آن را برای استفاده‌های بعدی نزد خود نگه دارید.

اجزای دستگاه



- ۱- مخزن آب
- ۲- درپوش مخزن آب
- ۳- صافی قهوه
- ۴- نگه‌دارنده صافی قهوه
- ۵- فنجان
- ۶- چراغ نشانگر
- ۷- کلید روشن/خاموش
- ۸- سیم برق
- ۹- بدنه اصلی

Germany
Feller



CM 200



فزهوساز