

Feller Germany



 CO 300 D

**Convection
Oven**

When using electrical appliance, basic safety precautions should always be followed including the following:

IMPORTANT SAFEGUARDS**DANGER – To reduce the risk of electrocution:**

1. Read all instructions, safeguards, and warnings before using the appliance.
2. Do not place appliance where it can fall or be pulled into water or other liquid.
3. Do not reach for an appliance that has fallen into water.
Unplug immediately!
4. Do not immerse cord, plug, or heater/control assembly of the appliance in water or other liquids.

WARNING – To reduce the risk of burns, electrocution, fire, or injury to persons.

1. This appliance should not be used by children. Close supervision is necessary when this product is used near children or invalids.
2. Use this appliance for its intended use as described in this brochure.
Do not use any other accessories or attachments not recommended by Feller. They may result in fire, electrical shock, or personal injury.
3. Never operate this appliance if it has a damaged cord or plug, if it is not working properly, if it has been dropped or damaged, or dropped into water. Return the appliance to after sale service center of Feller for inspection, repair, or adjustment.
4. Keep the cord away from heated surfaces.
5. Always grab by the plug to remove from outlet. DO NOT pull on cord.
6. Never force the plug into an outlet.
7. Do not use outdoors or operate where aerosol (spray) products are being used or where oxygen is being administered.
8. Do not let the cord hang over the edge of the table or counter, or touch hot surfaces.
9. Do not place on or near a hot gas or electric burner or in a heated oven.
10. Do not move the appliance while it contains hot food. Use extreme caution when removing hot liner pan or cooking racks.
11. Before removing plug from wall, turn UNIT OFF by pressing the ON/OFF button.

12. Do not use this appliance for anything other than it is intended.
13. Check all electrical wiring. Beware of damaged cord or plug.
14. This appliance is for household use only; it is designed to process normal household quantities. It is not suitable for continuous or commercial operation.
15. Do not disassemble the product. There are no user serviceable parts.
16. Do not leave the appliance unattended while in use.
17. Use the handles when lifting the dome from the base.
18. Do not touch hot surfaces, such as the hood, or the heater/control assembly. Use the handles provided.
19. Place the unit on PAUSE/CLEAR before removing the dome to check or turn food. The dome and heater/control assembly should be placed on the counter resting on their side.
20. Always remove the dome away from you so the escaping steam is channeled away from your face.
21. If the power cord is damaged, it should be replaced by a special cord or assembly from the Feller.
22. Use caution when disposing of hot grease.
23. Unplug from outlet when not in use and before cleaning.
24. Keep this manual handy for easy future reference.

SAVE THESE INSTRUCTIONS

Electrical Information

The cord length of this appliance was selected to reduce safety hazards that may occur with a long cord. Extension cords are available and may be used if care is exercised in their use. If an extension cord is used:

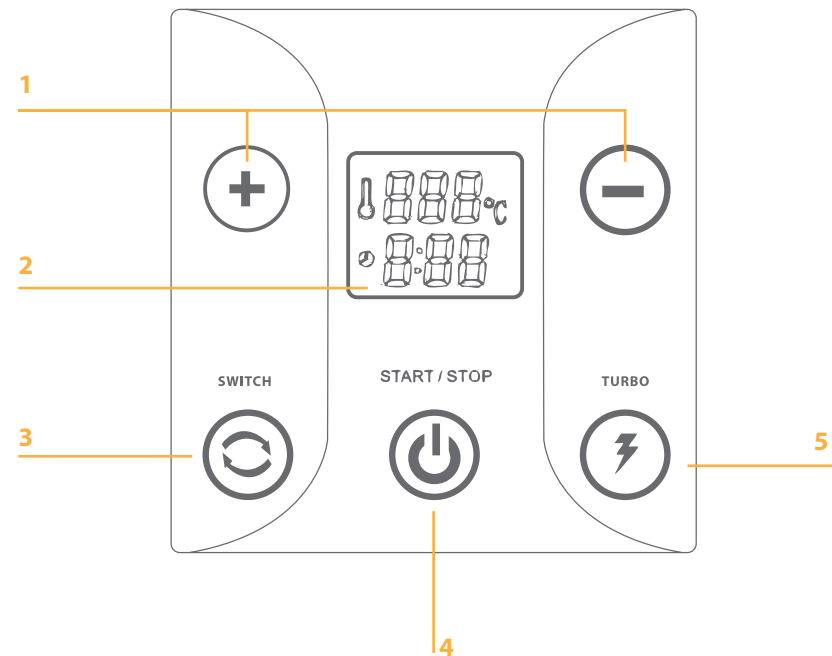
- (1) the marked electrical rating of the extension cord should be at least as great as the electrical rating of the appliance
- (2) the longer cord should be arranged so that it will not drape over the counter or table top where it could be pulled on by children or tripped over. Certain models of the appliances may have a polarized plug (one blade is wider than the other). To reduce the risk of an electric shock, this plug is intended to fit into a polarized outlet only one way. If the plug does not fit fully into the outlet, reverse the plug. If it still does not fit properly, contact with after sale service centre of Feller. Do not attempt to modify the plug in any way.

WARNING: All metal items in the oven, such as the cooking grill can get very hot during cooking. Please be careful when removing these items from a hot oven. Always wear oven mitts or use pot holders. Allow liner pan and cooking grill to cool completely before cleaning.

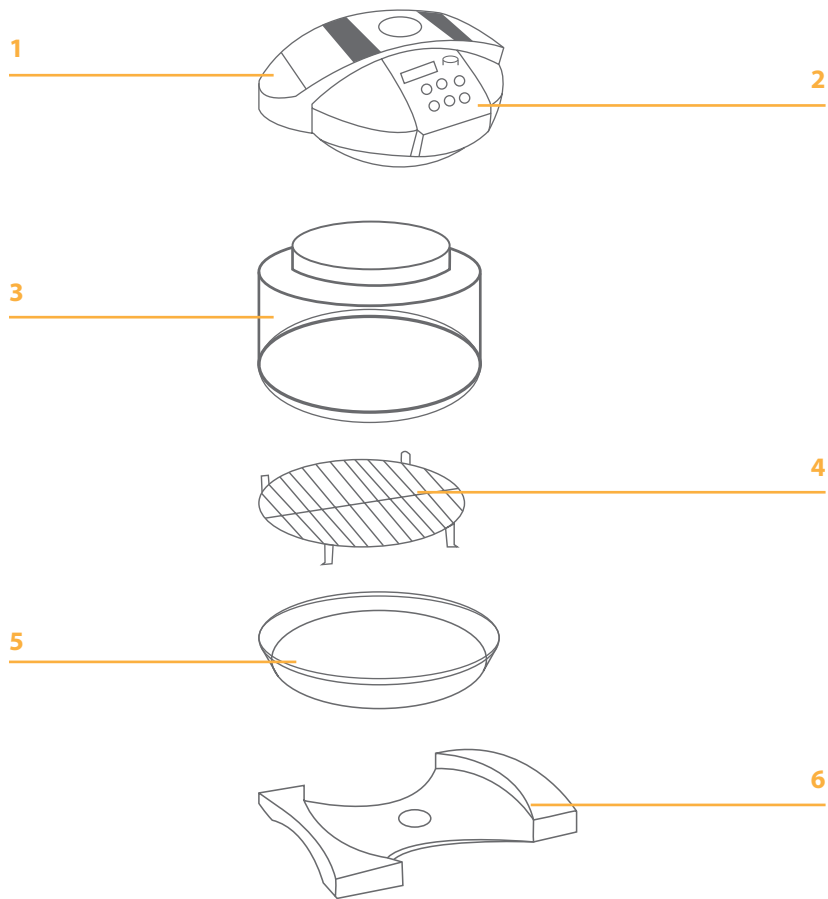
The dome opening may expand slightly when hot. In rare instances, the heater control assembly could detach itself from the dome completely, thereby causing hot air to escape from between the dome and the heater control assembly.



PARTS / ASSEMBLY DIAGRAM



1. Temp/ Time control knob
2. Digital Display
3. Switch Button
4. Start/ Stop
5. Turbo



- | | |
|----------------------------|----------------------------|
| 1. Handles | 4. Dual Level Cooking Rack |
| 2. Heater Control Assembly | 5. Glass Tray |
| 3. Transparent Dome | 6. Base |

BEFORE USING

- Before using, wash transparent dome, glass tray, base, and cooking rack in hot soapy water or clean in your dishwasher.



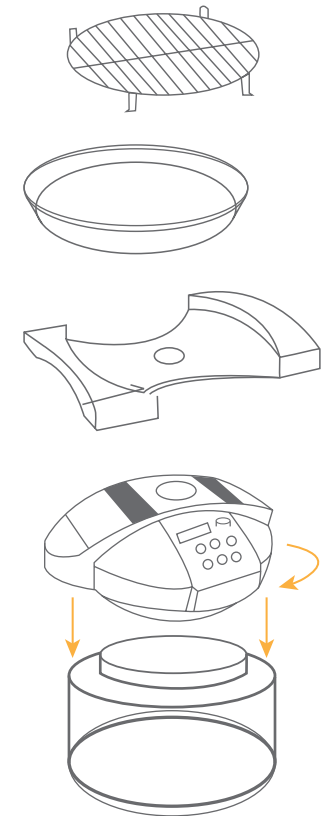
IMPORTANT: DO NOT WASH OR IMMERSE HEATER/CONTROL ASSEMBLY IN WATER OR IN DISHWASHER. THE OUTER SURFACE CAN BE CLEANED BY WIPING CAREFULLY WITH A DAMP DISHCLOTH OR SPONGE.



- Remove the thin vinyl film on the control panel before operating. After the vinyl film is removed you may notice an appearance of unknown images on the display panel. Please do not be alarmed. This is caused by static electricity from the vinyl film and will disappear after 15-20 seconds.
- Temperature is controlled by a micro chip. Therefore, when the temperature hits 400°F, the heater pauses which may cause the light to go out.

ASSEMBLY

- Place base on a firm stable surface.
- Place glass tray inside base.
- Place dual level cooking rack on the liner pan according to cooking requirements.
- Place food on the cooking rack.
- Place transparent dome over food and onto base. The dome should fit into the base evenly.
- Place heater/control assembly into dome and lock it into place by rotating the heater/control assembly clockwise until the locking lugs are engaged.
- Set time and power according to cooking requirements.

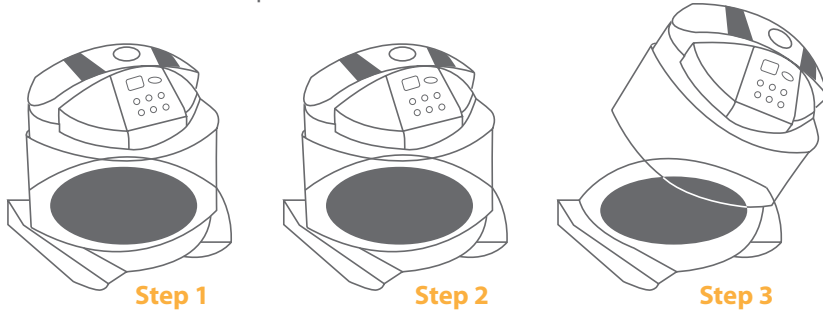


GENERAL USE INSTRUCTIONS

- Make sure the unit is safely plugged into a properly grounded outlet and that the cord is not touching any hot object.
- Make sure that the glass tray has been placed within the base.
- Do not place the glass tray directly onto a stove burner or direct heat source. It will crack or break.
- Metal and glass dishes, pans, and foil may be safely used within the Halogen Oven.

How to Open Heat Control Assembly and Dome Assembly

Make sure the Heat Control assembly is tightly locked into the dome, then the Heat Control Assembly and Dome Assembly can be easily opened and put aside as shown in steps 1, 2 and 3: Place dome holder under either side of base handle. Make sure both feet of the dome holder are placed inside the handle and the dome holder is resting horizontally on a flat surface. Then the power head and dome assembly can be placed on the dome holder as shown in step 3.



COOKING INSTRUCTIONS

Lift dome only by the handles on the Heat Control assembly. Once the Heat Control assembly and the transparent dome are locked in place, the Heat Control assembly handles will allow you to lift them all together when removing and/or checking on food. When removing the glass tray while it is still hot, be extremely careful and always use oven mitts. For best results, follow the time, power, and cooking rack height instructions given in the cooking chart and the recipe book.

No preheating required.

WARNING: Do not touch the transparent dome or any surfaces on the Heat Control assembly during operation. The air inside the cooking dome reaches a temperature of 338°F/170°C which makes the surface very hot and may cause burns.



Setting On/Off

- After plugging in the Halogen oven start the unit by pushing the “ Start / Stop” button.
- The default “0” setting is indicated in the display panel.
- Halogen oven does not emit any heat at this setting.



This setting provides the highest cooking temperature of 250°C. The cooking times are 120 mins.

Turbo Button

Press the “Turbo Button” directly; the oven goes into working mode. You can adjust the time and the temperature while working. After the working time is finished, the oven will ring six times, and then it will get back to standby mode.

Note: If you wish to set a specific temperature and time for cooking, please read the following instructions.



SETTING COOKING TIME

Switch Button

Switch the function between the time and the temperature when setting the time and the temperature.

Adjustment of the time or the temperature: The left side of LCD display shows the temperature, the right side shows the time. At first, press the switch button to select the time or the temperature.

When the oven is in temperature adjustment, the left side of LCD display will twinkle. Press \oplus or \ominus to adjust temperature. It will start from 50 degree and the most setting temperature is 250 degree.

When turning to the time adjustment, just need press the switch button \odot , the right side of LCD display will twinkle. Press \oplus or \ominus to adjust the cooking time. The most setting time is 120 mins.



WARNING: DO not place the power head on or close to any flammables or combustibles. It may cause fire or explosion.



WARNING: Do not press the START button after you lift the power head unless your oven is completely assembled as shown in the manual.

CLEANING AND CARE INSTRUCTIONS

General Instructions



1. Unplug the unit before cleaning.
2. It is best to let the unit cool before cleaning.
3. Transparent dome and all other parts, EXCEPT the heater/control assembly are dishwasher safe. Protect the metal and plastic surfaces; do not use abrasive cleaners or scouring pads.
4. The outer surface of the heater/control assembly can be cleaned by wiping it with a damp cloth.



CAUTION: Do not attempt to wash the glass tray until it cools to room temperature. If you pour cold water on the glass tray while it is still hot, it could cause the glass to crack and/or break.

IMPORTANT TIPS:

1. Check the power source for proper operation. Do not operate the unit with other major appliances in the same power outlet. Check power level if the unit cooks too slowly.
2. Check to see if electrical plug is properly plugged into the outlet.
3. Always clear the display panel and unplug the unit before washing.
4. Moisture may build up inside the Transparent Dome when cooked food is not removed soon after cook time has expired. The steam/moisture build-up can be avoided by removing food soon after it is done cooking.
5. When cooking is done, the Halogen oven will "beep."





هشدار: سري توان را بر روی / در نزدیکی مواد اشتعال پذیر قرار ندهید. این کار ممکن است سبب آتش سوزی یا انفجار شود.



هشدار: پس از برداشتن سري توان، دکمه آغاز (Start) را فشار ندهید، مگر این که اجزای آن شما به طور کامل و به روش ذکر شده در دفترچه راهنما سرهم شده باشند.

دستور العمل های تمیزکاری و نگه داری



۱. پیش از تمیزکاری، دوشاخه را از پریز برق جدا کنید.
۲. بهتر است بگذارید دستگاه خنک شود.
۳. ظرف گنبدی شکل و تمام اجزای دستگاه را بجز بخش کنترل گرمایش، می توان در ماشین ظرف شویی شست. مراقب سطوح فلزی و پلاستیکی باشید از پاک کننده های سایا و سیم ظرفشویی استفاده نکنید.
۴. سطح بیرونی بخش کنترل گرمایش را می توان با دستمالی مرطوب تمیز کرد.



هشدار: سعی نکنید که سینی شیشه ای را پیش از رسیدن آن به دمای اتاق بشوید. اگر آب سرد روی سینی داغ بریزید ممکن است سینی ترک بردارد یا بشکند.



نکات مهم:

۱. پریز برق را برای اطمینان از کارکرد درست، کنترل کنید. دستگاه را با وسایل برقی دیگر به یک پریز چندگانه نزنید. اگر سرعت پخت کند است، توان را کنترل کنید.
۲. دوشاخه را به درستی به پریز برق متصل کنید.
۳. همیشه نمایشگر را تمیز کنید و پیش از شستن، دو شاخه را از برق بکشید.
۴. اگر بلافاصله پس از پایان زمان پخت، غذا را بیرون نیاورید، رطوبت ممکن است در داخل ظرف شفاف شکل بگیرد.
۵. در پایان زمان پخت، آون هالوژنی علامتی صوتی ایجاد می کند.



هشدار: هنگام عملکرد دستگاه، ظرف شفاف گنبدی شکل یا سطح بخش کنترل گرمایش دستگاه را لمس نکنید. هوای درون ظرف پخت به ۱۷۰ درجه‌ی سانتی‌گراد می‌رسد و سطح را بسیار داغ می‌کند و ممکن است سبب سوختگی شود.

روشن/خاموش کردن دستگاه

پس از زدن دوشاخه‌ی آون هالوژنی به برق، دستگاه را با دکمه آغاز/توقف (Start/Stop) روشن کنید.

- مقدار از پیش تنظیم شده‌ی ۰ بر روی نمایشگر ظاهر می‌شود.
- آون هالوژنی در این حالت گرما تولید نمی‌کند. در این حالت، دستگاه بیشترین دمای پخت (۲۵۰ درجه سانتی‌گراد) را تولید می‌کند. زمان پخت ۱۲۰ دقیقه است.



دکمه‌ی توربو

مستقیماً دکمه توربو را بزنید آون شروع به کار می‌کند. در حال کار می‌توانید زمان و دما را تنظیم کنید. پس از پایان زمان پخت، آون شش بار زنگ می‌زند و دوباره به حالت آماده به کار (Stand by) برمی‌گردد.

اگر می‌خواهید زمان و دمای خاصی را تنظیم کنید دستورالعمل‌های زیر را بخوانید:

تنظیم زمان پخت

دکمه‌ی تغییر

هنگام تنظیم زمان و دما، عملکرد را میان این دو گزینه تغییر می‌دهد.

تنظیم زمان و دما: دما در سمت چپ نمایشگر نشان داده می‌شود. و زمان در سمت راست نمایش داده می‌شود. در ابتدا، دکمه تغییر را بزنید و یکی از دو گزینه زمان یا دما را انتخاب کنید.

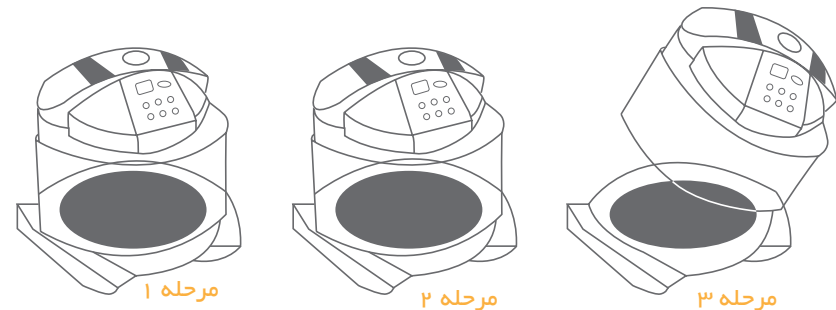
هنگامی که آون در حالت تنظیم دما ست سمت چپ نمایشگر چشمک می‌زند. برای تنظیم دما، دکمه‌های (+) و (-) را بزنید. دما از ۵۰ درجه شروع می‌شود و تا ۲۵۰ درجه ادامه می‌یابد.

یک بار دیگر دکمه تغییر را بزنید و به حالت تنظیم زمان بروید. سمت راست نمایشگر چشمک خواهد زد. با دکمه‌های (+) و (-) زمان را تنظیم کنید. بیشترین زمان ۱۲۰ دقیقه است.

- مطمئن شوید که دوشاخه دستگاه به پریز برق مناسبی که دارای اتصال زمینی (ارت) است متصل شده باشد و سیم با اشیای داغ در تماس نباشد.
- مطمئن شوید که سینی شیشه‌ای در پایه جا رفته باشد.
- سینی شیشه‌ای را مستقیماً بر روی اجاق گاز یا منبع حرارتی قرار ندهید در این حالت، سینی ترک بر می‌دارد و می‌شکند.
- ظروف و تابه‌های فلزی و شیشه‌ای و فویل را می‌توان به صورت ایمن در داخل آون هالوژنی مورد استفاده قرار داد.

شیوه‌ی باز کردن بخش کنترل گرمایش و ظرف گنبدی شکل

مطمئن شوید که بخش کنترل گرمایش دستگاه، در ظرف گنبدی شکل به درستی قرار گرفته باشد. در این حالت، این دو قطعه به راحتی و در سه مرحله از هم جدا می‌شوند: نگه دارنده ظرف گنبدی شکل را در زیر دو طرف دستگیره پایه قرار دهید. مطمئن شوید که هر دو زبانه نگه دارنده ظرف، در داخل دستگیره قرار گرفته باشند و نگه دارنده‌ی ظرف به صورت افقی بر روی یک سطح صاف قرار گرفته باشد. سپس سری توان دستگاه و ظرف را به روش شکل ۳ می‌توان بر روی نگه دارنده ظرف گنبدی



دستورالعمل‌های پخت

ظرف گنبدی شکل آون را تنها از دستگیره‌های بخش کنترل گرمایش آن بگیرید و بلند کنید. هنگامی که بخش کنترل گرمایش و ظرف شفاف به همدیگر قفل شده باشند دستگیره‌های بخش کنترل، این امکان را فراهم می‌سازند که آن‌ها را با هم بلند کنید و غذا را بیرون آورید یا آن را چک کنید. هنگام بیرون آوردن سینی شیشه‌ای داغ، بسیار مراقب باشید و از دستکش ویژه‌ی آون استفاده کنید. برای دست یابی به نتایج بهینه، مدت زمان، توان پخت، و بلندی پایه پخت ذکر شده در جدول پخت را در نظر داشته باشید.



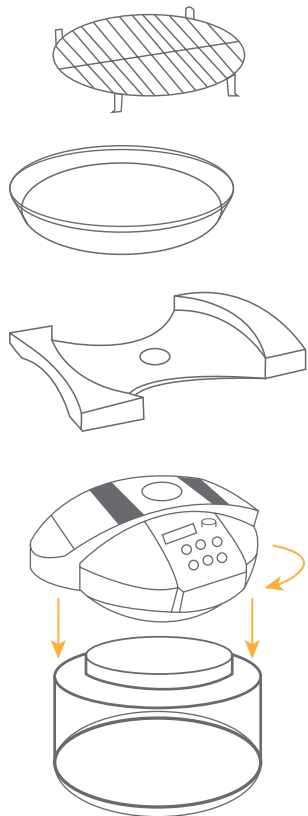
مهم:

بخش کنترل گرمای دستگاه را در آب فرو نبرید و آن را در ماشین ظرف شویی نشویید. با اسفنج یا پارچه‌ای مرطوب می‌توان سطح دستگاه را تمیز کرد.

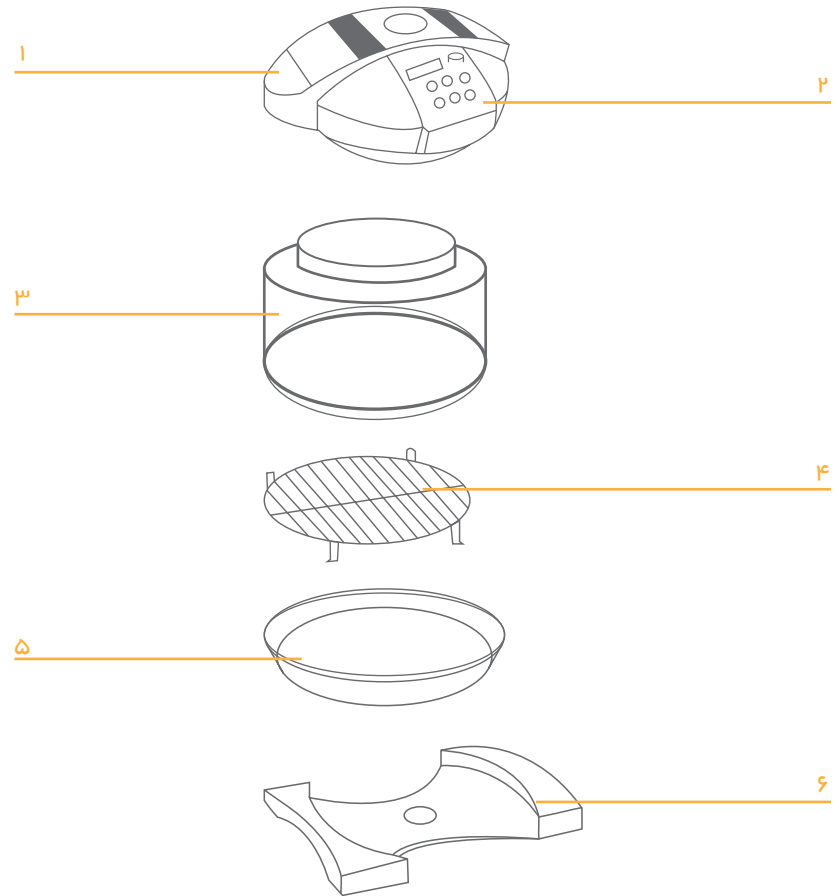
بر روی صفحه نمایش مشاهده کنید. نگران نباشید! این امر ناشی از الکتریسیته ساکن پوشش وینیلی است و پس از گذشت ۱۵ تا ۲۰ ثانیه ناپدید می‌شود.

- دما با ریزپردازنده ای کنترل می‌شود. بنابراین، هنگامی که دما به ۴۰۰ درجه فارنهایت می‌رسد، گرمایش دستگاه متوقف می‌شود و چراغ نشانگر آن خاموش می‌شود.

سرهم کردن اجزا



- پایه دستگاه را بر روی سطحی محکم و پایدار قرار دهید.
- سینی شیشه‌ای را در درون پایه قرار دهید.
- با توجه به ملزومات پخت، پایه دوگانه پخت را بر روی تابه قرار دهید.
- غذا را بر روی پایه پخت قرار دهید.
- ظرف شفاف را بر روی غذا قرار دهید و در پایه جا بزنید. ظرف باید به صورت یکدست در پایه جا برود.
- بخش کنترل گرمایش دستگاه را بر روی ظرف شفاف قرار دهید و آن را ساعتگرد بچرخانید تا کاملاً جا برود.
- بر اساس نوع غذا، زمان و توان گرمایش را تنظیم کنید.



- ۱. دستگیره‌ها
- ۲. بخش کنترل گرمایش
- ۳. ظرف شفاف گنبدی شکل
- ۴. پایه‌ی دوگانه‌ی پخت
- ۵. سینی شیشه‌ای
- ۶. پایه

پیش از استفاده

- پیش از استفاده، ظرف شفاف، سینی شیشه‌ای، پایه و پایه سیمی پخت را با آب داغ و مایعی شوینده یا در ماشین ظرف شویی بشویید.
- پوشش وینیلی نازک روی صفحه کنترل را پیش از استفاده از دستگاه، جدا کنید. پس از جدا کردن پوشش، می‌توانید تصویرهایی



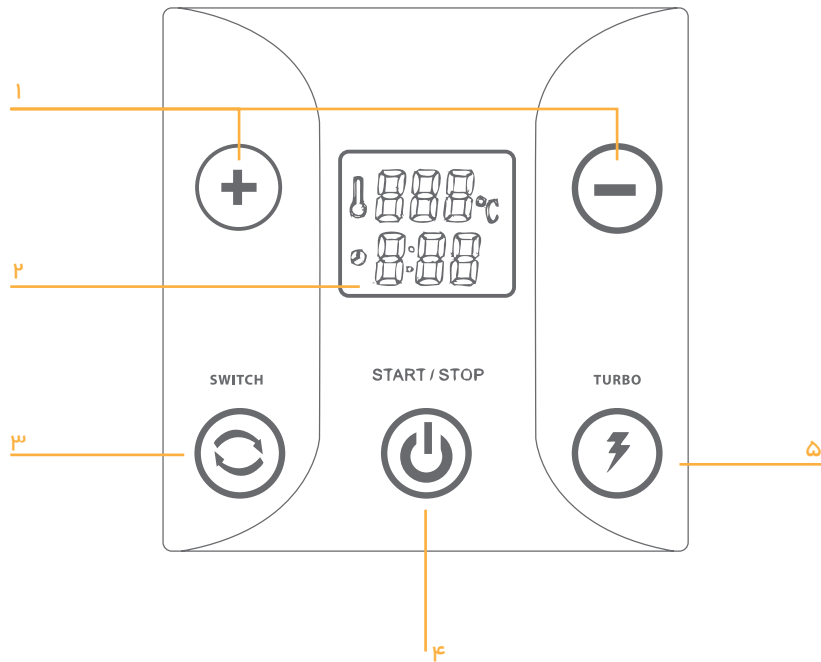


هشدار:

تمامی اجزای آهنی درون آن، مانند شبکه پخت، در هنگام کار بسیار داغ می‌شوند. هنگام بیرون آوردن این اجزا مراقب باشید. همیشه از دستکش آن یا دستگیره استفاده کنید.

پیش از تمیزکاری، بگذارید ظرف و شبکه پخت کاملاً خنک شوند. دهانه‌ی ظرف گنبدی شکل ممکن است در اثر گرما کمی منبسط شود گاهی اوقات، بخش کنترل گرمایش ممکن است خودش کاملاً از ظرف جدا شود. و بنابراین، باعث می‌شود که هوای داغ از فاصله بین ظرف و بخش کنترل تخلیه شود.

دیگرام قطعات و اجزا



۴. روشن یا خاموش کردن
۵. عملکرد توربو

۱. دکمه تنظیم زمان/دما
۲. نمایشگر دیجیتالی
۳. دکمه تغییر (سوییچ)

۱۲. دستگاه را برای مقاصد دیگر به کار نبرید.

۱۳. سیم‌های برق را بررسی کنید و ببینید که دوشاخه یا سیم برق آسیب ندیده باشند.

۱۴. این دستگاه تنها برای استفاده خانگی در نظر گرفته شده است. و برای کار با مقادیر نرمال غذاهای خانگی طراحی شده است. این دستگاه برای استفاده تجاری و مداوم مناسب نیست.

۱۵. قطعات دستگاه را از هم جدا نکنید این قطعات قابل سرویس به وسیله کاربر نیستند.

۱۶. دستگاه روشن را به حال خود رها نکنید.

۱۷. هنگام بلند کردن درپوش از پایه، از دستگیره‌ها استفاده کنید.

۱۸. به اجزای داغی مانند درپوش، یا بخش گرمایشی/کنترل دستگاه دست نزنید. از دستگیره‌های ارائه شده استفاده کنید.

۱۹. پیش از برداشتن درپوش برای بررسی یا برگرداندن غذا، دستگاه را در موقعیت مکث/پاک کردن قرار دهید. درپوش یا بخش گرمایش/کنترل دستگاه را باید از کناره‌های آن‌ها بر روی پیشخوان قرار داد.

۲۰. همیشه درپوش گنبدی شکل را طوری بردارید که بخار درون آن در معرض صورت شما قرار نگیرد.

۲۱. اگر سیم برق دستگاه آسیب دیده است باید در مرکز خدمات پس از فروش فلر تعویض شود.

۲۲. هنگام تخلیه روغن داغ احتیاط کنید.

۲۳. پیش از تمیزکاری یا زمانی که از دستگاه استفاده نمی‌کنید دوشاخه را از پریز برق جرا کنید.

۲۴. این دفترچه را برای مراجعات آتی نزد خود نگه دارید.

این دستورالعمل‌ها را نزد خود نگه دارید

اطلاعات الکتریکی

طول سیم برق این دستگاه طوری انتخاب شده است که از خطرات ناشی از دراز بودن سیم کاسته شود. در صورت لزوم، با احتیاط می‌توان از سیم سیار نیز استفاده کرد. اگر از سیم سیار استفاده می‌کنید:

۱. میزان توان سیم سیار باید با توان دستگاه یکسان باشد.

۲. سیم سیار را باید به گونه‌ای مرتب کرد که از لبه سطح کار آویزان نشود و کودکان به آن دسترسی نداشته باشند یا به دست و پا گیر نکند. اگر دوشاخه به پریز نمی‌خورد با مرکز خدمات فلر تماس بگیرید. به هیچ عنوان سعی نکنید تغییری در دوشاخه ایجاد کنید.

پیش از بکار بردن وسایل برقی، باید اقدامات پیشگیرانه‌ی ایمنی، به شرح زیر مد نظر قرار گیرد:



هشدارهای مهم ایمنی

خطر: برای کاهش خطر مرگ ناشی از برق گرفتگی:

۱. پیش از استفاده از دستگاه، تمامی دستورالعمل‌ها، هشدارها، و نکات ایمنی را بخوانید.
۲. دستگاه را در جایی قرار ندهید که احتمال افتادن آن در آب یا مایع دیگری وجود داشته باشد.
۳. دستگاهی را که در آب افتاده است با دست بیرون نیاورید. بلافاصله دوشاخه را از پریز برق جدا نمایید.
۴. سیم برق، دوشاخه، یا بخش کنترل/گرمایش دستگاه را در آب یا مایع دیگری فرو نبرید.

هشدار: برای کاهش خطر سوختگی، برق گرفتگی، آتش سوزی، یا آسیب دیدن:

۱. کودکان نباید از این دستگاه استفاده کنند. هنگام استفاده از دستگاه در نزدیکی کودکان یا افراد معلول، مراقب باشید.
۲. از دستگاه برای مقاصد در نظر گرفته شده ای که در این دفترچه راهنما آمده، استفاده کنید. از لوازم جانبی و قطعات یدکی که مورد تایید فلر نیستند استفاده نکنید. این کار ممکن است سبب آتش سوزی، برق گرفتگی یا آسیب دیدگی کاربر شود.
۳. اگر سیم یا دوشاخه برق دستگاه آسیب دیده است خوب کار نمی‌کند به زمین افتاده یا در آب افتاده است از آن استفاده نکنید. دستگاه را به مرکز خدمات مجاز پس از فروش فلر تحویل دهید تا بررسی، تعمیر یا تنظیم شود.
۴. سیم برق را از سطوح صاف دور نگه دارید.
۵. برای کشیدن دوشاخه از برق، همیشه دوشاخه را در دست بگیرید.
۶. هیچ‌گاه دوشاخه را با فشار در پریز وارد نکنید.
۷. دستگاه را در هوای آزاد یا در برابر دستگاه‌های دمنده که ممکن است مقدار اکسیژن کم باشد استفاده نکنید.
۸. نگذارید سیم برق از لبه‌ی میز یا پیشخوان آویزان شود یا با لبه‌های داغ تماس یابد.
۹. دستگاه را بر روی/در نزدیکی اجاق گازی یا برقی یا در داخل آن داغ قرار دهید.
۱۰. هنگامی که غذای درون آن داغ است دستگاه را جا به جا نکنید. هنگام جدا کردن ظرف داغ دستگاه یا پایه‌های سیمی بسیار مراقب باشید.
۱۱. پیش از کشیدن دوشاخه از برق، دکمه روشن/خاموش دستگاه را بزنید و دستگاه را خاموش کنید.

Feller Germany



CO 300 D



آون هواپز