

Feller Germany



 CO 500 D

**Convection
Oven**

When using electrical appliance, basic safety precautions should always be followed including the following:

IMPORTANT SAFEGUARDS

1. Read all the instructions.
2. This appliance is for household use only. Do not use outdoor.
3. Do not use this appliance for other than its intended use.
4. Before using for the first time, check if voltage indicated on the head of the appliance corresponds to the voltage in your home.
5. Do not turn the power on unless this appliance is properly assembled.
6. Close supervision is necessary when any appliance is used by or near children.
7. Do not operate any appliance with a damaged cord or plug, or after the appliance malfunctions or has been damaged in any manner. Return appliance to after sale service centre of Feller for examination, repair or adjustment.
8. The use of attachments or accessories not recommended or sold by Feller may result in fire, electric shock or injury.
9. Unplug the appliance from the outlet when not in use, assembling and disassembling, and before cleaning. Make sure the appliance cools down completely before assembling, disassembling and clean.
10. Do not let the cord hang over edge of table or counter, or touch hot surface.
11. Do not touch hot surface. Use handles and knobs.
12. Leave about 12-15CM open spaces all around the exterior of this appliance.
13. Do not cover the appliance while in use.
14. Do not place the appliance near or touch flammable material such as curtains, draperies, wall, when in operation.
15. Always place the top unit/lid onto the pot before plugging the power cord and switching on.
16. Extreme caution must be taken when moving an appliance containing hot liquids.
17. The unit should be operated on a separate electrical circuit from other operating appliances.

If the electric circuit is overloaded with other appliances, this appliance may not operate properly.

18. Do not move or lift the oven while the power cord is still connected to the wall outlet.

19. Do not clean with metal scouring pads. Pieces can break off the pad and touch electrical parts involving a risk of electric shock.

20. To protect against electric shock, fire and injury to persons, do not immerse main cord, plug or unit in water or any other liquid.

21. Make sure that the power cord of the appliance is turned off, and the temperature setting is set to off, when not in use.

BEFORE YOUR FIRST USE

Carefully unpack the unit and remove all packaging materials. Select a flat, heat-resistant, Non-flammable surface to place the unit. Do not immerse the appliance in water or other liquid. To remove any dust that may have accumulated on the removable parts during packaging, clean the surface with damp cloth and remove any stickers (except for any warning/caution stickers). Wash the bowl container in warm soapy water. Rinse and dry thoroughly. Before first use, heat up the unit empty at maximum temperature for 5 minutes.

This will burn off the brand new scent. A little smoke may be normal to be produced and will disappear in short while during usage. After the setting reached and the unit is completely cooled, wipe the inside of the bowl container one more time.

OPERATING INSTRUCTIONS

1. Open the function head/lid and place High rack or Low rack or Stir Paddle in the bowl container before putting in the food. Keep the food about 15-20mm from the bowl container wall to allow maximum hot air circulation.

2. Close the function head/lid and make sure the food will not touch the top of head/lid.

3. Insert the power cord firmly into the wall AC Main Outlet.

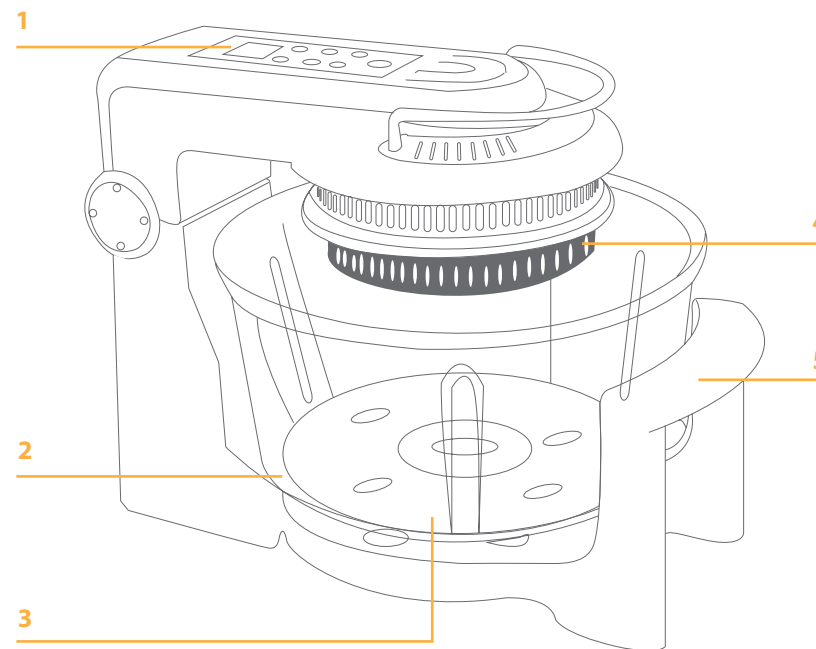
4. Press the power switch to "On" and then to set your desired cooking time and temperature.

Caution: The stir paddle and racks can not be used together. You have to put out the paddle or the racks, then fix the racks or paddle.



5. The timer will switch off after the preset time period has passed and a bell will sound momentarily to alert you that the cooking time is over.

OPERATION



- 1. Control Panel
- 2. Stir Paddle
- 3. Bowl container

- 4. Heat circulating System
- 5. Plastic stand

ACCESSORIES



Stir Paddle: Fix the paddle into the glass bowl.



High rack: Fix the low into the glass bowl. Then, put the high rack on it.



Tong

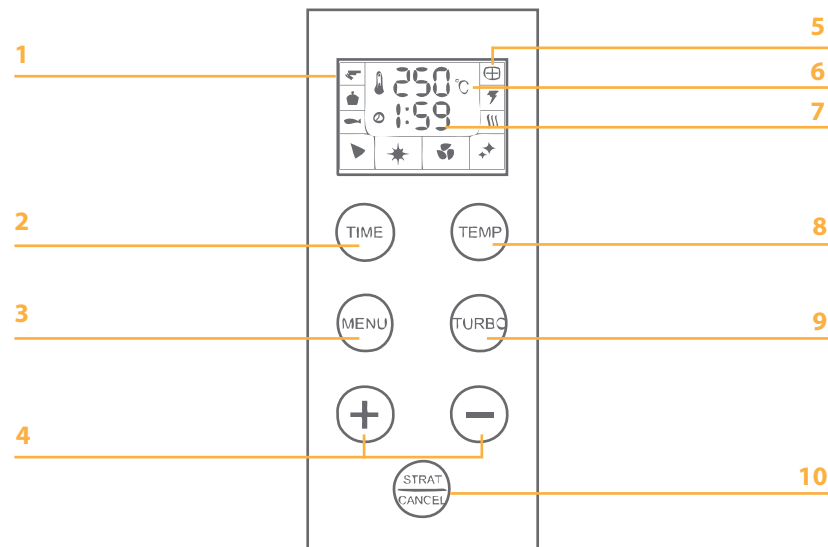


Low rack: Put out the paddle. Then fix the low rack inside.

TECHNICAL SPECIFICATION

Voltage	220V-240/50Hz
Rated power	1200-1400W
Thermostat	20-250
Timer	0-120minutes
Container capacity	∅330×150mm(12L)
Gross Weight	8.5Kg
Net Weight	7 Kg

TOUCH CONTROL PANEL ICONS



- | | |
|------------------------------------|--------------------------------------|
| 1. LCD Display | 6. Temperature |
| 2. Time Key | 7. Time |
| 3. Menu Key | 8. Temperature Key |
| 4. Time/Temperature Adjustment Key | 9. Turbo Key |
| 5. One-Touch Function Icon | 10. Start / Stop (Cancel) Key (or ⏻) |

THE INSTRUCTION OF CONTROL PANEL

1. Startup:after power ON, The LCD time and temperature will display "000 ℹ" & "0:00 ⏻" on the display, in the state of standby.
2. One-Touch Function Operation: After press the menu key (MENU) select the "One-Touch Function",after function confirmation press the START/STOP key (⏻) and the furnace roaster start work.During the work,you can adjust the time and temperature.After the work time is over the heating body will stop but the motor will go on running until the central temperature of the furnace is lower than 100 At this time,it produces the sound. Series of 6 beep notification and the values on the display will return the standby of startup.



Note: Set cooking time and temperature using one of the following methods:

a. Adjust time (1-120 min) and temperature (50-250) by touching “+” & “-” key.





b. Select and press one of the one-touch function keys (user can make further adjustment using the “+” and “-” buttons).

c. Pause Cooking: Before set time is up, user can pause operation by simply lifting up the pot cover and resume cooking by closing it.

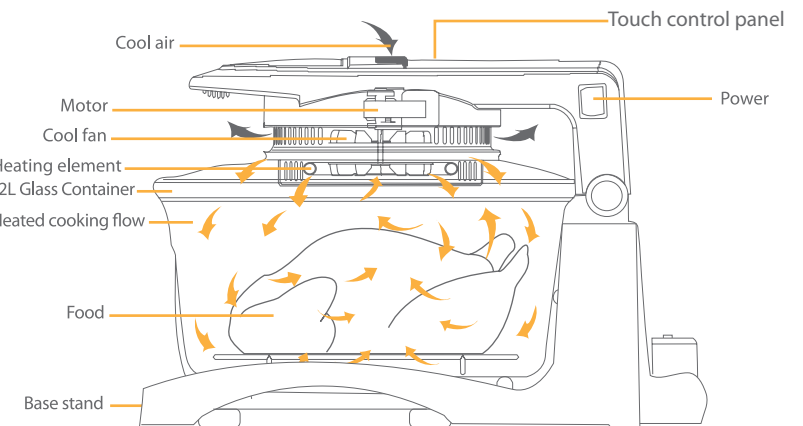
d. Shut Down: To end cooking pots operation before time is up, press “START/STOP” key and then lift up pot cover. Time and temperature setting will be erased.

ONE-TOUCH FUNCTION (LCD DISPLAY)

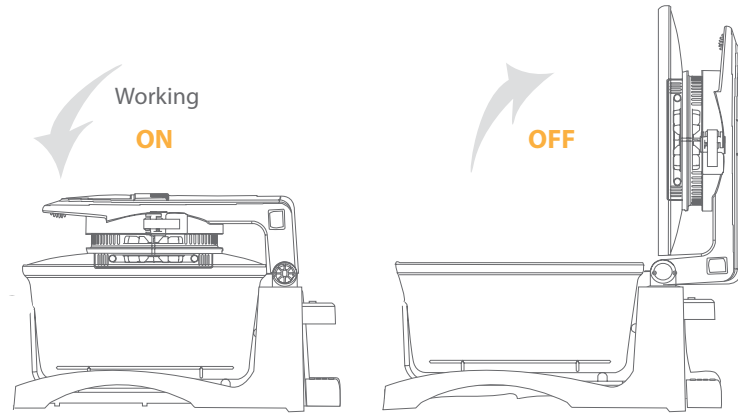
One-Touch Function	Default Time/Temp	Details
Rice Casserole 	30min/250	Press to cook different food types at corresponding default time and temperature settings to achieve the best result (User can further adjust time and temperature values according to personal preferences)
Cake 	11min/190	
Steamed Fish 	13min/250	
Pizza 	3min/250	
Oven-Frying 	5min/250	
Un-heat Drying 	30min	

Self-Cleaning 	10min/250	Fill cooking pot with appropriate amount of clean water and press this button to breakdown tough stains and grease in the glass container Note: please fill water (and detergent) after cooking pot completely cools down
Heated Drying 	6min	Press to dry food in high speed with low heat
Heat Sterilization 	13min/130	Press to heat food or utensils for sterilizing purposes
Turbo 	20min/250	Press to operate cooking pot at the highest temperature setting for 20 minutes

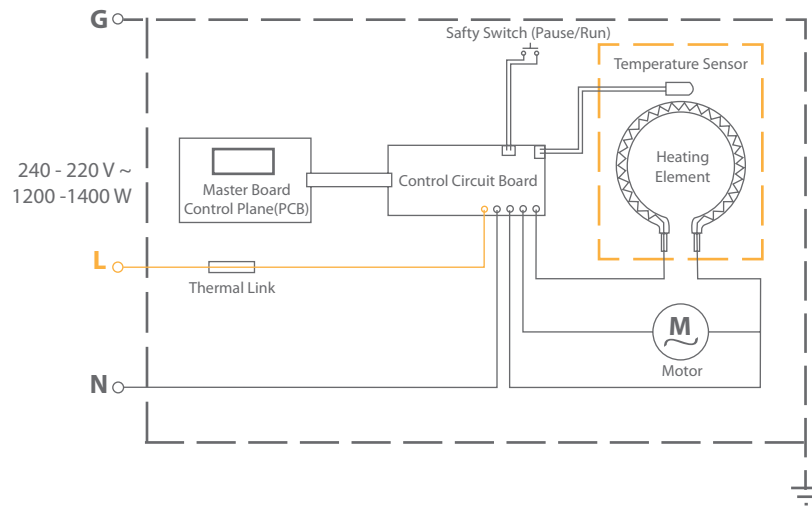
ROASTER FEATURES



PAUSE COOKING OPERATION



ELEMENTARY DIAGRAM



COOKING

a. Halogen Infrared Convection Oven Cooking: To place the Round Baking Tray and Bracket onto the centre of the bowl. It will provide the following professional advantages:

Bake, BBQ, Boil, Broil, Fry, De-frost, Dehydrate, Steam, Re-Heat, Roast & Toast. The food to be cooked inside out and with perfect result of low fat. Frozen food to be cooked 3 times faster. It will save energy 80% and keeps the food with juicy.

b. To make with French Fries (Deep Fat Fryer Without Fat): Put the Fresh French Fries onto the Round Baking Tray and Bracket onto the centre.

c. To make variety of foods & home style dishes of food: To place the Stir Paddle onto the centre of the bowl. Put with some popcorn, chasenut, Peanut with fantastic taste. Mexican or Spanish style frying will be excellent. For the home style of foods, just select the main materials such as vegetables, meat and fish and cut into small pieces. Mix with some flavorings and put into the bowl. Select the cooking time about 3-5 mins. and temperature with 200°C. When the desired time reached, the delicious dishes of food to be done and served.

الف. پخت با استفاده از آون انتقال حرارتی (جریان هوای داغ) هالوژن مادون قرمز
سینی پخت گرد و نگه دارنده را در وسط کاسه قرار دهید. این عملکرد مزایای حرفه ای زیر را به همراه دارد:

پخت، کباب پزی (باربیکیو)، پخت با حرارت مستقیم، سرخ کردن، یخ زدایی، خشک کردن، بخار پزی، گرم کردن مجدد، برشته و بریان کردن. غذا به بهترین نحو ممکن و با چربی کم، کاملاً مغز پخت می شود. غذاهای منجمد سه برابر سریع تر از روش های دیگر می پزند.

۸۰ درصد در مصرف انرژی صرفه جویی می شود و غذا آبدار و خوشمزه می ماند.

ب. سیب زمینی سرخ کرده

سیب زمینی های تازه را در وسط سینی پخت گرد قرار دهید و سینی را در وسط دستگاه بگذارید.

پ . درست کردن انواع غذاهای خانگی

پره ی همزنی را در وسط ظرف دستگاه قرار دهید. پاپ کرن و شاه بلوط و بادام زمینی با این دستگاه بسیار خوشمزه بو داده می شوند. سرخ کنی به سبک مکزیکی و اسپانیولی با این دستگاه عالی از کار در می آید. برای پخت غذاهای خانگی مواد اولیه را به قطعات کوچک برش دهید و بر اساس دستورالعمل پخت آماده کنید و در دستگاه قرار دهید. زمان پخت را بر روی ۳ تا ۵ دقیقه و ۲۰۰ درجه ی سانتی گراد تنظیم کنید. پس از پایان زمان پخت، غذایی خوشمزه برای سرو کردن آماده است.

۱. آغاز به کار: پس از روشن شدن دستگاه، نمایشگر LCD علامت "0:00" و "0:00" را نشان می دهد و دستگاه آماده به کار است.

۲. دکمه عملکرد تک -لمسی: پس از زدن کلید فهرست، دکمه عملکرد تک-لمسی را انتخاب کنید. پس از تایید عملکرد، دکمه شروع/توقف را فشار دهید عملکرد بریان کردن شروع به کار کند. در حال کار نیز می توانید دما و زمان را تنظیم کنید. پس از پایان زمان پخت، گرمایش بدنه متوقف می شود؛ اما موتور دستگاه به کار خود ادامه می دهد تا دمای قسمت میانی آن به کم تر از ۱۰۰ درجه سانتی گراد برسد. در این حالت، دستگاه ۶ علامت صوتی تولید می کند و عدد های روی نمایشگر به حالت اولیه بر می گردند.



نکته:

زمان پخت یا دما را به یکی از روش های زیر تنظیم کنید:

الف. با زدن دکمه های + و -، زمان (۱-۱۲ دقیقه) و دما (۵۰-۲۵۰ درجه سانتی گراد) را تنظیم کنید.

ب. یکی از کلیدهای تک-لمسی را انتخاب و فشار دهید (با دکمه های + و - می توان تنظیم بیشتری انجام داد).

پ. پیش از پایان زمان پخت، می توان در عملکرد پخت وقفه ایجاد کرد. با برداشتن درپوش ظرف، پخت متوقف می شود و با گذاشتن آن بر روی ظرف، ادامه می یابد.

ت. برای متوقف کردن فرآیند، پیش از پایان زمان پخت اگر دکمه شروع/توقف را فشار داده و درپوش ظرف را بردارید، تنظیم های زمان و دما پاک می شود.

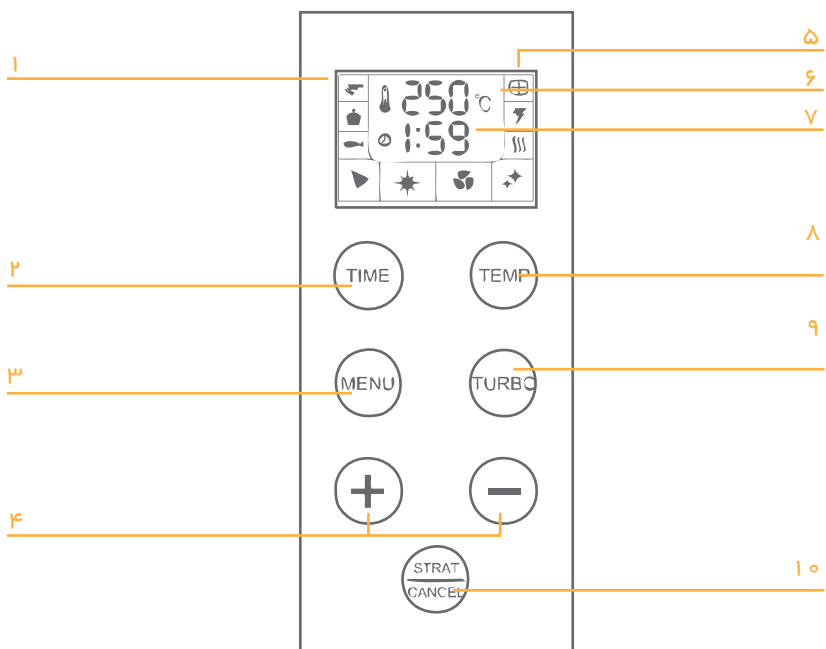
۳. عملکرد توربو: دکمه توربو را بزنید؛ با این کار، آن در دمای ۲۵۰ درجه سانتی گراد و به مدت ۲۰ دقیقه به کار می افتد. با لمس دکمه های + و - زمان را تنظیم نمایید.

۴. پیش از اتمام زمان تنظیم شده، المنت حرارتی خاموش می شود. این امر بدان معناست که دمای مطلوب بدست آمده است. ظرف دستگاه بطور موقتی گرم می شود. البته سیستم چرخش حرارت تا اتمام زمان به عمل خود ادامه می دهد.

۵. با اتمام زمان، صدایی از دستگاه به گوش می رسد. پریز را از دوشاخه جدا نموده و پوشش مخزن را بلند کنید.

۶. با استفاده از لوازم همراه، مواد غذایی یا ظرف را از دستگاه بیرون آورید.

جزئیات	عملکرد تک-لمسی	زمان/دمای از پیش تنظیم شده
	برنج 	۳۰ دقیقه/۲۵۰ درجه سانتی گراد
این تنظیم، با بهترین نتیجه، غذاهای مختلف را با زمان و دمای از پیش تعیین شده می پزند. کاربر می تواند بر اساس ذائقه شخصی تنظیم زمان و دما را تغییر دهد.	کیک 	۱۱ دقیقه/۱۹۰ درجه سانتی گراد
	ماهی بخار پز 	۱۳ دقیقه/۲۵۰ درجه سانتی گراد
	پیتزا 	۳ دقیقه/۲۵۰ درجه سانتی گراد
این دکمه را بزنید تا غذا در زمانی کم حرارت زیادی ببیند. این عملکرد باعث ترد شدن لایه بیرونی غذاها می شود.	سرخ کردن در آن 	۵ دقیقه / ۲۵۰ درجه سانتی گراد
این دکمه را بزنید تا بدون حرارت، مواد غذا خشک شوند	خشک کردن بدون حرارت 	۳۰ دقیقه
ظرف را از مقدار مناسبی آب تمیز پر کنید و این دکمه را فشار دهید تا لکه های چسبیده و روغن از ظرف شیشه ای جدا شوند. نکته: ابتدا بگذارید ظرف کاملاً خنک شود، سپس آب و ماده شوینده در آن بریزید.	تمیزکاری خودکار 	۱۰ دقیقه/۲۵۰ درجه سانتی گراد



- | | |
|-------------------------|----------------------|
| ۱. نمایشگر LCD | ۶. دما |
| ۲. کلید زمان | ۷. زمان |
| ۳. کلید فهرست (منو) | ۸. کلید دما |
| ۴. کلید تنظیم زمان/دما | ۹. کلید عملکرد توربو |
| ۵. علامت عملکرد تک-لمسی | ۱۰. کلید شروع/توقف |



هم‌زن: پره را در داخل ظرف شیشه‌ای قرار دهید و محکم کنید.



پایه سیمی بلند: این پایه را روی پایه سیمی پایینی سوار کنید.



گیره



پایه‌ی سیمی کوتاه: پره را بیرون آورید؛ سپس پایه سیمی را در داخل ظرف قرار دهید.

ولتاژ: ۲۲۰ - ۲۴۰ / ۵۰ هرتز
 میزان توان: ۱۲۰۰ - ۱۴۰۰ وات
 ترموستات: ۲۰ - ۲۵۰ درجه‌ی سانتی‌گراد
 تایمر: ۰ - ۱۲۰ دقیقه
 گنجایش ظرف: ۱۵۰x۳۳۰ میلی‌متر (۱۲ لیتر)
 وزن ناخالص: ۸ / ۵ کیلوگرم
 وزن خالص: ۷ کیلوگرم

دستگاه را ببندید.

۱۶. در زمان جابجایی دستگاه حاوی مایعات داغ، بسیار دقت نمایید.

۱۷. این دستگاه باید به پریز برق جداگانه‌ای نسبت به سایر دستگاه‌ها متصل شود. در صورت استفاده از دستگاه همراه با سایر لوازم الکتریکی، ممکن است جریان بیش از حد بکار گرفته شود و دستگاه به درستی عمل نکند.

۱۸. چنانچه دستگاه به پریز برق متصل است، آن را حرکت ندهد و بلند نکنید.

۱۹. دستگاه را با تمیزکننده‌های ساینده تمیز نکنید. ممکن است قطعاتی از آن جدا شده و باعث بروز برق گرفتگی شود.

۲۰. برای پیشگیری از خطر برق گرفتگی، آتش‌سوزی یا صدمات فردی، سیم برق، دوشاخه یا دستگاه را درون آب فرو نبرید.

۲۱. زمانیکه دستگاه در حال استفاده نیست، آن را خاموش کرده و درشاخه را از پریز برق جدا نمایید.

پیش از استفاده برای نخستین بار

دستگاه را با احتیاط از جعبه بیرون آورید و تمامی موارد بسته بندی را از آن جدا کنید. دستگاه را بر روی سطحی صاف، مقاوم در برابر حرارت و ضد اشتعال قرار دهید. دستگاه را در آب یا مایعات دیگر فرو نبرید. برای زدودن هر گونه گرد و خاک جمع شده بر روی اجزای جداشدنی دستگاه در هنگام بسته بندی، آن‌ها را بادستمالی مرطوب تمیز کنید؛ برچسب‌های هشدار را جدا نکنید. ظرف کاسه ای را با آب و مایعی شوینده بشوئید و کاملاً خشک کنید. پیش از استفاده برای نخستین بار، دستگاه را با حداکثر دما به مدت ۵ دقیقه گرم کنید. این کار باعث از بین رفتن بوی تازگی دستگاه می‌شود. هنگام استفاده از دستگاه، تولید اندکی دود طبیعی است؛ که به مرور زمان ناپدید می‌شود. در پایان کار و پس از خنک شدن دستگاه، درون ظرف‌رایاپارچه‌ای تمیزکنید.

دستورالعمل‌های استفاده

۱. درپوش را باز کنید و یکی از پایه‌های سیمی پخت یا پره همزنی را در ظرف کاسه ای قرار دهید؛ سپس مواد غذایی را در ظرف بریزید. بین مواد غذایی و دیواره‌ی

ظرف شیشه‌ای فاصله‌ای ۱۵-۲۰ میلی متری در نظر بگیرید تا حداکثر گردش هوای داغ صورت گیرد.

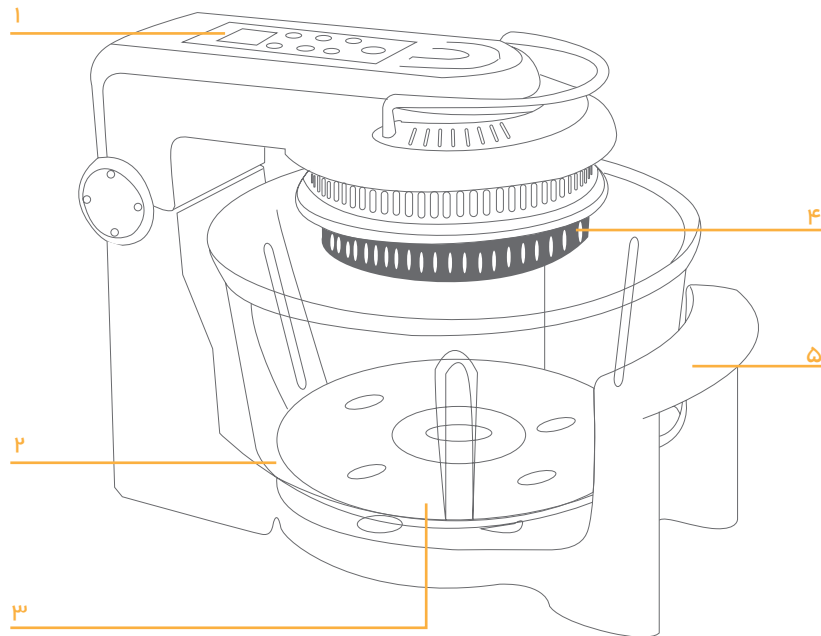
۲. درپوش دستگاه را ببندید و محکم کنید. مطمئن شوید که مواد غذایی با سطح زیرین درپوش تماس نداشته باشند.

۳. دوشاخه دستگاه را به برق بزنید.

۴. کلید روشن/خاموش را در موقعیت روشن (ON) قرار دهید و مدت زمان پخت دلخواه را تنظیم کنید.

۵. پس از پایان زمان پخت، تایمر خاموش و علامتی صوتی شنیده می‌شود که نشان دهنده‌ی پایان فرایند پخت و آماده بودن غذا است.

عملکرد



۱. صفحه کنترل

۲. همزن

۳. کاسه

۴. سیستم گردش حرارت

۵. پایه‌ی پلاستیکی

پیش از بکار بردن وسایل برقی، باید اقدامات پیشگیرانه‌ی ایمنی، به شرح زیر مد نظر قرار گیرد:



هشدارهای مهم ایمنی

۱. تمامی دستورالعمل‌ها را به دقت بخوانید.
۲. این دستگاه مختص مصارف خانگی است و از آن در فضای آزاد استفاده نکنید.
۳. از این دستگاه برای سایر مقاصد در نظر گرفته نشده استفاده نکنید.
۴. پیش از بکار بردن این دستگاه برای اولین بار، هماهنگ بودن ولتاژ مصرفی دستگاه و ولتاژ محل استفاده را کنترل نمایید.
۵. پیش از به درستی مونتاژ کردن دستگاه، هرگز دوشاخه را به پریز برق متصل نکنید.
۶. زمان استفاده از دستگاه توسط کودکان یا در نزدیکی آنها، نظارت مستقیم امری ضروری است.
۷. از هیچ دستگاهی با سیم یا دوشاخه‌ی آسیب دیده، پس از عدم کارکرد مناسب یا هرگونه خرابی استفاده نکنید. دستگاه را برای بررسی، تعمیر یا تنظیم به مرکز خدمات پس از فروش فلر انتقال دهید.
۸. استفاده از تجهیزات که توسط فلر پیشنهاد نشده ممکن است باعث بروز آتش سوزی، برق گرفتگی یا جراحت شود.
۹. زمانی که دستگاه استفاده نمی‌شود، زمان مونتاژ یا جدانمودن قطعات یا پیش از تمیزکاری دوشاخه را از پریز برق جدا نمایید. پیش از مونتاژ یا جدانمودن قطعات از خنک بودن آنها اطمینان حاصل کنید.
۱۰. اجازه ندهید سیم برق از لبه‌ی میز یا پیشخوان آویزان شده یا در تماس با سطوح داغ قرار گیرد.
۱۱. سطوح داغ را لمس نکرده و از دستگیره‌ها و دکمه‌ها استفاده کنید.
۱۲. پیرامون این دستگاه باید فضای آزادی در حدود ۱۵-۱۲ سانتی متر خالی باشد.
۱۳. در زمان استفاده، دستگاه را نپوشانید.
۱۴. دستگاه را در برابر یا در نزدیکی مواد قابل اشتعال مانند پارچه یا پرده، دیوار مانند آنها قرار ندهید.
۱۵. همواره پیش از اتصال دوشاخه به پریز برق و روشن نمودن دستگاه، درپوش

Feller Germany



CO 500 D



آون هواپرز