



Gerbrauchsanweisung
Backofen

User's Manual
Electric Oven



EO 060 W/S/B

Electric Oven

DEUTSCH

Bitte lesen Sie die Gebrauchsanweisung sorgfältig durch, bevor Sie das Gerät verwenden. Bewahren Sie die Gebrauchsanweisung gut auf, um auch in Zukunft wichtige Hinweise nachzulesen.

Wichtige Sicherheitshinweise

Wenn Sie elektrische Geräte verwenden, sollten sie grundlegende Sicherheitsvorkehrungen berücksichtigen, um das Brandrisiko, einen elektrischen Schlag oder Verletzungen zu vermeiden. Vor allem wenn Kinder anwesend sind.

1. Lesen Sie bitte die Bedienungsanleitung daher sorgfältig durch.
2. Um sich vor einem elektrischen Schlag zu schützen, tauchen Sie den Netzstecker oder das Kabel nicht ins Wasser oder andere Flüssigkeiten.
3. Berühren Sie nicht die Oberfläche, wenn das Gerät in Betrieb ist. Es könnte sehr heiß sein. Benutzen Sie bitte Topfhandschuhe, und stellen Sie das Gerät auf eine geeignete Oberfläche.
4. Lassen Sie das Gerät nicht unbeaufsichtigt, wenn es in Betrieb genommen wird, vor allem nicht, wenn Kinder anwesend sind.
5. Lassen Sie 100 – 150 mm Platz vor dem Ofen, damit sich die Tür einwandfrei öffnen lässt. Stellen Sie das Gerät auf einen horizontalen und trockenen Untergrund.
6. Trennen Sie das Gerät von der Stromzufuhr, wenn es nicht in Gebrauch ist. Lassen Sie das Gerät abkühlen, bevor Sie es säubern.
7. Es ist nicht empfohlen zusätzliches Zubehör zu verwenden. Der Hersteller schließt dabei eine Beschädigung des Gerätes nicht aus. Benutzen Sie nur das dafür vorgesehene Zubehör.
8. Ziehen Sie nicht am Kabel, wenn Sie das Gerät vom Strom trennen, sondern immer am Stecker. Seien sie extrem vorsichtig, wenn Sie das Gerät verschieben möchten und benutzen Sie dabei beide Hände.
9. Lassen Sie das Kabel nicht über die Tisch- oder Tresenkante herabhängen, und halten Sie es fern von heißen Oberflächen. Das gilt auch für den elektrischen Ofen selbst.
10. Platzieren Sie das Gerät nicht in die Nähe eines Backofens oder in einen Backofen oder Geräte, die mit Gas versorgt werden.
11. .Verwenden Sie das Gerät nicht, wenn das Kabel oder der Stecker beschädigt ist. Führen Sie keine Reparaturen an dem Gerät durch, sondern lassen Sie Fehler bzw. Defekte an dem Gerät von dem technischen Kundendienst reparieren.
12. Verwenden Sie das Gerät nur für den vorgesehenen Zweck und nicht im Freien.
13. Falls der Stromkreis überlastet ist, weil das Gerät z.B. an einer Mehrfachsteckdose angeschlossen ist, kann es sein, dass das Gerät nicht funktioniert.
14. Bewahren Sie nur das Zubehör in dem Ofen auf, das zu dem Gerät gehört.

15. Es kann ein Brand ausbrechen wenn das Gerät bedeckt wird oder entflammbare Materialien berührt wie Vorhänge, Wände und ähnliches während es in Betrieb ist. Stellen Sie keine Gegenstände auf das Gerät während es benutzt wird.
16. Platzieren Sie keinen Karton, Papier oder Plastik im Ofen.
17. Um das Gerät auszuschalten drehen Sie den Knopf auf „Off“ und ziehen Sie den Stecker aus der Steckdose.
18. Alle Behälter die Sie in die Mikrowelle stellen müssen luftdicht sein. Ausserdem sollte genug Platz für eine Ausdehnung der Flüssigkeit darin sein.
19. Reinigen Sie dieses Gerät regelmäßig, da eine Fettschicht ein Feuer auslösen könnte.
20. Reinigen Sie das Gerät nicht mit Metallschwämmen, da Teile abbrechen können und die Gefahr eines elektrischen Schocks besteht.
21. Um Verbrennungen zu vermeiden sollten Sie immer nur die Knöpfe und Griffe berühren.
22. Berühren Sie keine heißen Flächen wie die Ofentür, die Seiten oder die obere Abdeckung.
23. Benutzen Sie zur Reinigung der Glastür nur ein feuchtes Tuch und keine scharfen Gegenstände um ein Brechen der Tür zu vermeiden. Lassen Sie das Gerät vor der Reinigung immer abkühlen.
24. Zu große Nahrungsmittel oder Metallteile dürfen nicht in den Ofen getan werden, da Sie ein Feuer verursachen können oder einen elektrischen Schock bewirken können.
25. Seien Sie besonders vorsichtig wenn Sie Behälter benutzen die nicht aus Glas sind.
26. Das Gerät sollte nicht durch eine Zeitschaltuhr oder ein separates Fernbedienungssystem benutzt werden.

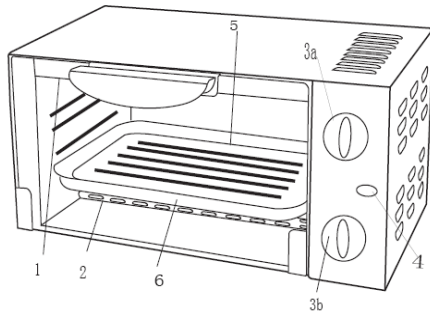
Hinweise zum kurzen Kabel

1. An diesem Gerät ist nur ein kurzes Kabel um die Risiken durch Knoten oder stolpern zu vermeiden.
2. Verlängerungskabel können angeschlossen werden, wenn die nötige vorsicht angewandt wird.
3. Wenn ein Verlängerungskabel angewendet wird:
 - Stellen Sie sicher, dass die angegebenen elektrischen Informationen des Verlängerungskabels mindestens denen des Ofens entsprechen sollten.
 - Legen Sie das Kabel so, dass es nicht über Ecken oder Kanten hängt, dass Kinder nicht daran ziehen können, und dass man nicht darüber stolpern kann.

VORSICHT: Dieses Gerät hat einen gepolten Stecker (ein Pin ist dicker als der andere). Als Sicherheitsmaßnahme um einen elektrischen Schock zu vermeiden passt der Stecker nur in eine Richtung in eine gepolte Steckdose. Falls der Stecker nicht in die Steckdose passt, drehen Sie ihn um. Falls er trotzdem nicht passt, rufen Sie einen qualifizierten Elektriker. Versuchen Sie nicht diese Sicherheitsmaßnahme zu umgehen.

Erklärung der Teile

1. oberes Heizelement
2. unteres Heizelement
3. a) Funktionsknopf
b) Zeitknopf
4. Anzeigeleuchte
5. Backblech
6. Gitter



Vor der ersten Benutzung

1. Entfernen Sie alle Zubehör- und Verpackungsteile aus dem Ofen.
2. Waschen Sie das Gitter und das Backblech in warmem Spülwasser. Wischen Sie das Innere des Ofens mit einem feuchten Tuch oder Schwamm aus. Trocknen Sie den Ofen sorgfältig ab um sicherzustellen dass keine Feuchtigkeit zurück bleibt.
3. Platzieren Sie den Ofen auf einer ebenen, stabilen Oberfläche. Benutzen Sie den selben Stromkreislauf nicht mit einem weiteren Gerät.
4. Positionieren Sie den Ofen so, dass er mindestens 10 cm von umgebenden Objekten entfernt ist. Stellen Sie nichts auf den Ofen.

Nur bei der ersten Benutzung: Drehen Sie den Funktionsknopf auf „☐“ und den Zeitknopf auf 15 min. Das wird letzte Produktionsrückstände entfernen.

Bitte beachten: Der Ofen kann während dessen Dampfen. Das ist normal für einen neuen Ofen und wird nicht länger als 10-15 min dauern.

Bedienungsanleitung

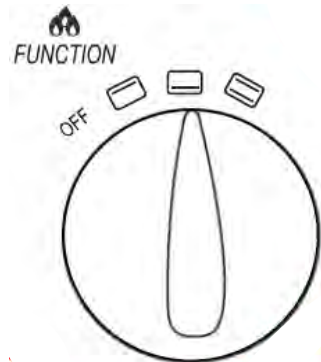
Toasten

1. Drehen Sie den Funktionsknopf auf „☐“. Öffnen Sie die Ofentür und platzieren Sie die Brotscheibe auf dem Gitter. 1 Scheibe in die Mitte, 4 Scheiben Seite an Seite.
2. Zeiteinstellung: Drehen Sie den Zeitknopf um die gewünschte Zeit einzustellen. Um festzustellen wie lange Ihr Brot toasten sollte um knusprig zu werden, fangen Sie mit einer kurzen Zeit an.


Bitte beachten: Wenn Sie den Zeitknopf auf 10 min oder weniger einstellen, drehen Sie den Knopf immer über 10 min und dann wieder zurück zur gewählten Zeit. Dadurch kann die Zeit genau ablaufen.

Wenn die Zeit vorbei ist, wird die Glocke ertönen und das Gerät schaltet sich automatisch aus. Um den Backvorgang jederzeit zu stoppen, drehen Sie den Zeitknopf gegen den Uhrzeigersinn auf „OFF“ und die Glocke wird ertönen.


Bei der Toastfunktion arbeiten beide Heizelemente.



Grillen

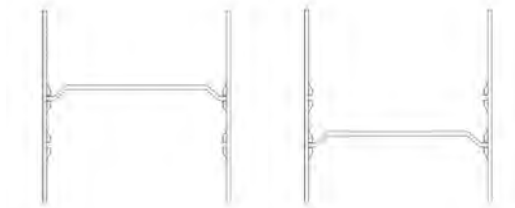
1. Schieben Sie das Backblech unter das Gitter. Benutzen Sie immer das Backblech wenn Sie etwas fetthaltiges wie Hühnchen grillen.
2. Platzieren Sie das Essen auf dem Gitter.
Bei der Toastfunktion arbeitet nur das obere Heizelement.
Bitte beachten: Wir empfehlen den Ofen für 3-5 min vorzuheizen.
3. Drehen Sie den Funktionsknopf auf „“.
4. Der Zeitknopf ist der ON/OFF Schalter.
 - a. Für eine kurze Zeiteinstellung, drehen Sie den Knopf im Uhrzeigersinn (bis zu 15 min)
 - b. Für eine längere Zeiteinstellung, drehen Sie den Knopf gegen den Uhrzeigersinn auf „STAY ON“. Das Gerät wird so lange grillen bis der Zeitknopf manuell auf „OFF“ gedreht wird.Bitte achten Sie bei dieser Funktion immer darauf dass das Essen nicht zu lange im Ofen ist. Wenden Sie das essen oder würzen Sie es wenn nötig.
Immer Ofenhandschuhe benutzen um Verbrennungen zu vermeiden.

Backen

1. Schieben Sie das Backblech in die untere Führung.
2. Platzieren Sie das Essen auf dem Backblech.
Bei der Backfunktion arbeitet nur das untere Heizelement.
Bitte beachten: Wir empfehlen den Ofen 5 min vorzuheizen.
3. Drehen Sie den Funktionsknopf auf „“.
4. Stellen Sie die Zeit ein. Das Heizelement wird sich an und aus schalten um eine gleichmäßige Temperatur zu gewährleisten. Hinweise zur Zeiteinstellung für über 15 min finden Sie unter dem Punkt „Grillen“.

Gitterhöhen

Es gibt zwei Gitterhöhen. Das Backblech oder das Gitter können in die Führungen auf beiden Höhen geschoben werden.



Pflege und Reinigung

1. Nehmen Sie das Gerät vom Strom und lassen Sie es komplett abkühlen.
2. Waschen Sie alle Teile mit milder Seifenlauge, inklusive des Backbleches und des Gitters.

3. Benutzen Sie keine reizenden Reinigungsmittel, Scheuerbürsten und chemische Reiniger, da das die Antihafbeschichtung des Backbleches beschädigen kann.
4. Benutzen Sie ein feuchtes Tuch um den Ofen von innen zu säubern.
5. Um die Glastür zu reinigen empfehlen wir ein feuchtes Tuch oder Glasreiniger.
6. Tauchen Sie das Gerät nie in Wasser oder andere Flüssigkeiten.

Bedeutung des Symbols „Mülltonne“

Schonen Sie unsere Umwelt, Elektrogeräte gehören nicht in den Hausmüll.

Nutzen Sie die für die Entsorgung von Elektrogeräten vorgesehenen Sammel-Stellen und geben Sie dort Ihre Elektrogeräte ab, die Sie nicht mehr benutzen werden.



Sie helfen damit die potenziellen Auswirkungen, durch falsche Entsorgung, auf die Umwelt und die menschliche Gesundheit zu vermeiden.

Damit leisten Sie Ihren Beitrag zur Wiederverwertung, zum Recycling und zu anderen Formen der Verwertung von Elektro- und Elektronik-Altgeräten im Sinne der europäischen Richtlinie 2002/96/EG über Elektro- und Elektronikaltgeräte (waste electrical and electronic equipment – WEEE). Die Richtlinie gibt den Rahmen für eine EU-weit gültige Rücknahmen und Verwertung der Altgeräte vor.

Informationen, wo die Geräte zu entsorgen sind, erhalten Sie über Ihre Fachhändler, Kommunen oder die Gemeindeverwaltungen.

ENGLISH

BEFORE OPERATING THIS PRODUCT, READ, UNDERSTAND, AND FOLLOW THESE INSTRUCTIONS.

BE SURE TO SAVE THIS BOOKLET FOR FUTURE REFERENCE

IMPORTANT SAFEGUARDS

When using electrical appliance, basic safety precautions should always be followed, including the following:

1. **Read all instructions before using.**
2. To protect against any electrical hazards, **DO NOT** place unit or cord in water or any other liquids.
3. **DO NOT** touch any hot surfaces. Use oven mitts for removing or touching any hot parts. Always place Toast Oven on heat protected surface.
4. Close supervision is always necessary when this appliance is used by or near children.
5. **LEAVE** about 100-150mm open space all around the exterior of this appliance. Place the appliance on a dry, horizontal surface.
6. **UNPLUG** the unit from outlet when not in use and before cleaning. Always allow to cool before attaching or removing any parts.
7. The use of accessory attachments not recommended by the appliance manufacturer may cause injuries.
8. Do not use any accessories other than the ones provided with this product.
9. The use of accessory attachments not recommended by the appliance manufacturer may cause injuries.
10. Always pull the plug out from the wall – **never pull the cord**. Remove the plug from the wall before moving the appliance. Use both hands to move the appliance.
11. Do not let cord hang over edge of table or counter, or touch hot surface.
12. **DO NOT** place the Toaster Oven inside an heated oven or near a hot flame or electric burner.
13. **DO NOT** operate this appliance if the cord or plug is damaged. Return appliance to the nearest authorized service facility for examination, repair, or adjustment.
14. **DO NOT** use outdoors.
15. If the electric circuit is overloaded with other appliances, this appliance may not operate properly. The Toaster Oven should be operated on a separate electrical circuit from other operating appliances.
16. The temperature of accessible surfaces may be high when the appliance is operating. If the supply cord is damaged, it must be replaced by the manufacturer or its service agent or a similarly qualified person in order to avoid a hazard.
17. Store only the accessories provided with this unit inside the oven when not in use. Do not store any other materials.
18. A fire may occur if the appliance is covered or touching flammable material, including curtains, draperies, walls, and the like, when in operation. Do not put any items on top of the appliance when in operation.
19. Do not place any cardboard, paper or plastic inside the oven.

20. In order to switch off this appliance, rotate the Timer Knob to “off” position and then remove plug from wall outlet.
21. All containers placed inside the oven must not be airtight. Also, they need to have enough room to allow for expansion of fluids.
22. Clean this appliance regularly as build – up of grease may cause a fire. Make sure that this appliance is not placed near curtains, any drapery, or other flammable material.
23. Do not clean with metal scouring pads. Pieces can break off the pad and touch electrical parts involving a risk of electric shock.
24. In order to prevent accidental burns, always use the handle and knobs to operate this appliance.
25. **DO NOT TOUCH ANY HOT SURFACES** such as the oven door top or sides.
26. Use only a soapy damp rag to clean the glass on oven door – **DO NOT** use any sharp utensils as this may damage the glass and possibly cause breaking of the glass. **ALWAYS LET THIS APPLIANCE COOL BEFORE CLEANING.**
27. Oversize foods or metal utensils must not be inserted in a toast oven as they may create a fire or risk of electric shock
28. Extreme caution should be exercised when using containers constructed of other than metal or glass.
29. The appliances are not intended to be operated by means of an external timer or separate remote-control system

SAVE THESE INSTRUCTIONS

HOUSEHOLD USE ONLY

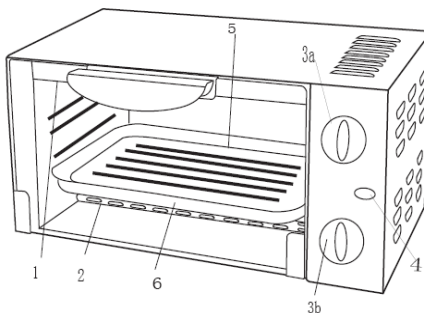
SHORT CORD INSTRUCTIONS :

1. A short power-supply is provided to reduce the risks resulting from entanglement or tripping over a longer cord.
2. Longer detachable power cords or extension cords are available and may be used if care is exercised in their use.
3. If a longer extension cord is used:
 - a. The marked electrical rating of the detachable power supply cord or extension cord should be at least as great as the electrical rating of the appliance.
 - b. Arrange the longer cord so that it will not drape over the counter top or table top where it can be pulled on by children or tripped over unintentionally.

CAUTION: This appliance has a polarized plug (One blade is wider than the other) .As a safety feature to reduce the risk of electric shock, this plug will fit in a polarized outlet only one way. If the plug does not fit fully in the outlet, reverse the plug. If it still does not fit, contact a qualified electrician. Do not attempt to defeat this safety feature.

NAME OF PARTS

1. Top Heating Elements
2. Bottom Heating Elements
3. a) Function Knob
b) Timer Knob
4. Indicator Light
5. Baking/Broiling Pan
6. Baking rack



BEFORE FIRST USE

1. Remove all accessories and shipping materials packed inside the Oven.
2. Wash the Rack and Pan in warm soapy water. Wipe the inside of the Oven with a damp cloth or sponge. Blot dry with paper towels to be sure the unit is dry before using.
3. Place Oven on a flat counter or other stable surface **DO NOT OPERATE ON THE SAME CIRCUIT WITH ANOTHER APPLIANCE.**
4. Position the Oven so that it is at least 4 inch (10cm) from any surrounding object. Ensure that nothing has been placed on top of the Oven.
5. Make sure the Crumb Tray is properly installed before using.

For the first time only, Turn the function Knob to toast and the Timer Knob to 15 minutes. This will burn off any oils still on the Oven.

NOTE: The oven may smoke during this process. This is normal for a new Oven and will not last more than 10-15 minutes.

HOW TO USE

TOASTING

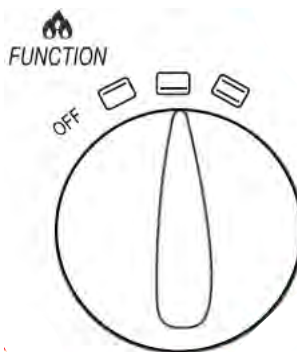
1. Rotate the Function knob clockwise to “☞”.
Open the Oven Door and place the bread slice on the Baking Rack.
Place 1 slice of bread in the center of baking rack, 4 slices side by side.

2. Time Setting

Choose your crust preference by adjusting the Timer Knob clockwise to select toasting time. To test the toasting of your type of bread, we suggest starting at short time, as bread varies according to humidity, thickness and texture, each type of bread will toast differently according to these properties.

NOTE: When setting the Timer Knob for less than 10 minutes, always rotate timer to over 10 minutes and then rotate back to your chosen time. This will ensure a safe and accurate timer setting.

When the toast cycle is finished the bell will ring and the electrical power is automatically turned off. To stop the cycle at any time, rotate the Timer Knob **counter – clockwise** to “OFF” position and the bell will ring.



Note: the bread may catch fire if the toasting time is setting too long. Close supervision is necessary during toasting and the timer do not being set too long.

When setting in “☐”, both the heating elements will work.

BROILING

1. Slide in the Baking Tray under the rack. Always use the baking tray when broiling the food like chicken wings or drumstick which contains fat.
2. Place food on the Baking rack.

When setting in “☐”, only top heating element will work.

NOTE – We always suggest preheating oven about 3-5 minutes before placing the food.

3. Rotate the Function Knob clockwise to “☐”.
4. The Timer Knob is the on/off switch
 - a) For short time rotate the Timer Knob **clockwise** (up to 15 minutes), when the cycle is finished, the bell will ring and the power is automatically turned off
 - OR**
 - b) For longer time, rotate the Time Knob **counterclockwise** to “STAY ON” setting. The cooking will continue until the Timer Knob is **manually** turned to “OFF” position and the bell will ring.

NOTE – Always monitor the food at this setting to prevent overcooking. Overturn the food during the process or add the flavoring if necessary. Always use oven mitts to prevent the risk of scalding.

BAKING

1. Slide the Baking Tray into the bottom rack level.
2. Place food on the Baking Tray

When setting in “☐”, only bottom heating element will work.

NOTE – We always suggest preheating oven 5 minutes at this setting before place the food.

3. Rotate the Function Knob clockwise to “☐”
4. Setting the time based on the food type, thickness. The heating element will be cycled on and off to maintain the constant cavity temperature. The maximum time can be set by timer is 15 minutes, for longer time over 15 minutes you must set the timer to “STAY ON” position. In this case you must stop the oven manually by turning the Timer Knob to “OFF” position once the food is done.

NOTE – Always monitor the food at this setting to ensure that you are not overcooking.

ABOUT RACK LEVELS

There are 2 rack levels. The baking tray or rack can be slid into the groove for either level.



CARE AND CLEANING

1. Before cleaning unplug the toaster oven and let it cool completely.
2. Wash all the attachments with mild, soaped water including the rack and the baking Tray.
3. Do not use abrasive cleansers, scrubbing brushes and chemical cleaner as this will cause damage to the non-stick coating of baking Tray.
4. Using a wet cloth to wipe the inner of the oven.
5. To clean the door by using a wet cloth saturated with detergent or soap.
6. Never immerse the unit in water or other liquid.

NOTE:

The European Directive 2002/96/EC on Waste Electrical and Electronic Equipment (WEEE), requires that old household electrical appliances must not be disposed of in the normal unsorted municipal waste stream. Old appliances must be collected separately in order to optimize the recovery and recycling of the materials they contain and reduce the impact on human health and the environment.

The crossed out “wheeled bin” symbol on the product reminds you of your obligation, that when you dispose of the appliance it must be separately collected.

Consumers should contact their local authority or retailer for information concerning the correct disposal of their old appliance.



نکته:



بر اساس رهنمود شماره 2002/96/EC اتحادیه اروپایی مربوط به زباله‌های الکتریکی و الکترونیکی، دستگاه‌های برقی بلا استفاده را نباید با زباله‌های تفکیک‌نشده شهری دور انداخت. دستگاه‌های بلااستفاده را می‌باید تفکیک و جمع‌آوری کرد تا بازیافت مواد تشکیل دهنده آنها به صورت بهینه انجام گیرد و از تأثیرات زیان‌بار این مواد بر روی محیط زیست و سلامت انسان‌ها کاسته شود.

نشانه سطل زباله ضربه‌خورده بر روی محصول برای یادآوری لزوم تفکیک زباله‌هاست. برای دریافت اطلاعات درباره دورانداختن درست این دستگاه، با مرکز ویژه جمع‌آوری تماس بگیرید.

ب) برای زمان طولانی، پیچ تایمر را پادساعتگرد بچرخانید تا بر روی STAY ON تنظیم شود. تا زمانی که پیچ تایمر به صورت دستی بر روی موقعیت خاموش (OFF) قرار می‌گیرد، فرایند پخت ادامه می‌یابد.

نکته: در این حالت، غذا را واریسی نمایید تا از پختن بیش از حد معمول آن پیش‌گیری شود. در طول فرایند پخت، غذا را برگردانید و در صورت لزوم، ادویه بزنید. برای پرهیز از خطر سوختگی، از دستکش ویژهٔ آون استفاده کنید.

پخت

- ۱- سینی پخت را در موقعیت پایینی سینی بلغزانید و قرار دهید.
 - ۲- غذا را بر روی سینی پخت قرار دهید.
- هنگام تنظیم دستگاه بر روی حالت پخت (☐)، تنها المنت گرمایشی پایینی کار خواهد کرد.
- نکته:** در این حالت، پیشنهاد می‌شود که آون را پیش از قراردادن مواد غذایی در آن، ۵ دقیقه از پیش گرم کنید.
- ۳- پیچ عملکرد را ساعتگرد بچرخانید و بر روی عملکرد پخت (☐) قرار دهید.
 - ۴- براساس نوع و ضخامت غذا، مدت زمان پخت را تنظیم کنید. المنت گرمایشی به طور متناوب خاموش و روشن می‌شود تا دمای حفرهٔ پخت را ثابت نگه دارد. حداکثر مدت زمان قابل تنظیم با تایمر ۱۵ دقیقه است. برای تنظیم زمان‌های بیشتر از میزان مذکور، تایمر را می‌باید بر روی موقعیت STAY ON تنظیم کنید. در این حالت هنگامی که پخت غذا پایان می‌یابد، می‌باید عملکرد آون را به صورت دستی و با چرخاندن پیچ تایمر بر روی موقعیت خاموش، متوقف کنید.
- نکته:** در این حالت، بر پخت غذا نظارت کنید تا بیش از حد معمول نپزد.

دربارهٔ موقعیت‌های سینی پخت

دو موقعیت پخت در دستگاه ارایه شده است. پایه یا سینی پخت را می‌توان در شیارِ دو موقعیت مذکور قرار داد.

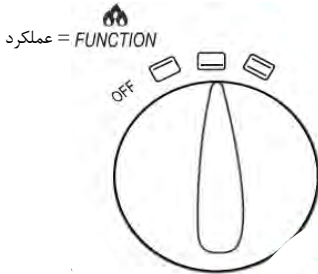


تمیزکاری و نگهداری

- ۱- پیش از تمیزکاری، دوشاخهٔ دستگاه را از برق بکشید و بگذارید کاملاً خنک شود.
- ۲- تمامی متعلقات (پایه و سینی پخت) را با آب و مایعی شوینده بشویید.
- ۳- از پاک‌کننده‌های سابا (خورندهٔ سطوح)، برس‌های زبر یا محلول‌های شیمیایی استفاده نکنید؛ این مواد ممکن است به سطح نچسب سینی پخت آسیب برسانند.
- ۴- برای تمیزکاری سطح داخلی آون، از پارچه‌ای مرطوب استفاده کنید.
- ۵- برای تمیزکاری در دستگاه از پارچه‌ای مرطوب که در مایعی شوینده فرو رفته باشد، استفاده کنید.
- ۶- هیچ‌گاه دستگاه را در آب یا مایعات دیگر فرو نبرید.

۵- پیش از استفاده از دستگاه، مطمئن شوید که سینی جمع‌آوری خرده نان در جایش به درستی قرار گرفته باشد. تنها هنگام استفاده برای نخستین بار، تنظیم‌گر عملکرد را بر روی برشته‌کن (Toast) بچرخانید و تایمر را بر روی ۱۵ دقیقه تنظیم کنید. این کار هرگونه روغن باقی مانده در آون را می‌سوزاند.

نکته: در جریان این کار، ممکن است دستگاه دود تولید کند. این امر برای دستگاه آون نو، عادی است و بیش از ۱۰-۱۵ دقیقه به طول نمی‌انجامد.



روش استفاده برشته کردن

تنظیم‌گر عملکرد را بچرخانید و بر روی تست (☐) قرار دهید. در آون را باز کنید و تکه نان را بر روی پایه سیمی پخت قرار دهید. یک تکه نان را در وسط پایه سیمی قرار دهید، ۴ تکه را در کنار هم بچینید.

تنظیم زمان

برای انتخاب میزان برشته‌گی دلخواه، پیچ تایمر را ساعتگرد بچرخانید و مدت زمان برشته‌گی را انتخاب کنید: برای آزمایش برشته‌شدن نوع نان دلخواه‌تان، پیشنهاد می‌کنیم که با زمان‌های کم کار را آغاز کنید؛ چرا که از لحاظ میزان رطوبت، ضخامت و بافت، متفاوت‌اند و هر کدام بر اساس این مشخصات برشته می‌شوند.

نکته: هنگامی که پیچ تایمر را بر روی زمانی کمتر از ۱۰ دقیقه تنظیم می‌کنید، ابتدا تایمر را بر روی بیش از ۱۰ دقیقه بچرخانید و سپس آن را بر روی زمان انتخابی‌تان برگردانید.

این کار تنظیم ایمن و دقیق تایمر را تضمین خواهد کرد. پس از پایان فرایند برشته‌سازی، علامتی صوتی شنیده خواهد شد و دستگاه به طور خودکار خاموش می‌شود. برای توقف فرایند در هر لحظه، پیچ تایمر را پادساعتگرد بچرخانید. بر روی موقعیت (OFF) قرار دهید، در این حالت صدای زنگ (علامت صوتی) شنیده می‌شود.

نکته: اگر مدت زمان برشته‌کنی بیش از حد معمول تنظیم شود، نان ممکن است آتش بگیرد. هنگام برشته‌سازی، بر عملکرد دستگاه نظارت دقیق داشته باشید؛ زمان را بیش از حد معمول تنظیم نکنید.

هنگام تنظیم بر روی عملکرد برشته‌سازی (☐) هر دو المنت گرمایشی کار خواهند کرد.

کباب‌پزی

۱- سینی پخت را در زیر پایه سیمی قرار دهید؛ هنگام بریان کردن بال یا ران مرغ که حاوی چربی است، از سینی پخت استفاده کنید.

۲- غذا را روی پایه سیمی پخت قرار دهید. هنگام کار با تنظیم کباب‌پزی (☐)، تنها المنت بالایی کار خواهد کرد.
نکته: توصیه می‌شود که ۳ تا ۵ دقیقه پیش از گذاشتن غذا در آون، دستگاه را گرم کنید.

۳- تنظیم‌گر عملکرد را ساعتگرد بچرخانید و بر روی (☐) تنظیم کنید.

۴- پیچ تایمر، کلید روشن/خاموش است.

الف) برای زمان کوتاه، پیچ تایمر را ساعتگرد بچرخانید (تا ۱۵ دقیقه) پس از پایان فرایند، علامتی صوتی شنیده می‌شود و برق دستگاه به طور خودکار قطع می‌شود.

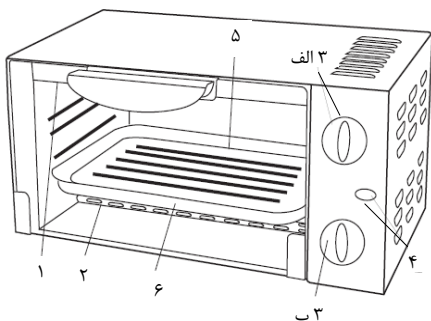
- مواد غذایی بسیار حجیم و اشیای فلزی را نباید در دستگاه قرار داد؛ این کار ممکن است سبب آتش‌سوزی و برق‌گرفتگی شود.
- هنگام استفاده از ظروف بجز ظروف شیشه‌ای و فلزی، می‌باید بسیار مراقب بود.
- دستگاه را به وسیله تایمر بیرونی یا سیستم جداگانه کنترل از راه دور به کار نیندازید.

این دستورالعمل‌ها را نگه دارید.

این دستگاه تنها برای استفاده خانگی در نظر گرفته شده است.

دستورالعمل‌های مربوط به سیم برق کوتاه

- ۱- برای کاهش خطرات ناشی از گیر کردن سیم برق به دست و پا یا پیچ‌خودن به سیم‌های دیگر، سیم برقی کوتاه با دستگاه ارایه شده است.
 - ۲- از سیم برق‌های درازتر یا سیم بسیار نیز با احتیاط می‌توان استفاده کرد.
 - ۳- در صورت استفاده از سیم برق‌های درازتر:
 - الف) مشخصات الکتریکی سیم برق جداشدنی یا سیم بسیار می‌باید با دستگاه مطابق باشد.
 - ب) سیم دراز را طوری مرتب کنید که از لبه سطح کار آویزان نشود و کودکان آن را نکنند.
- احتیاط: اگر دوشاخه دستگاه با پریز برق سازگار نیست، با برق کاری ماهر تماس بگیرید.



توصیف اجزا

- ۱- المنت‌های گرمایشی بالایی
- ۲- المنت‌های گرمایشی پایینی
- ۳- الف: تنظیم گر عملکرد
- ۳- ب: تنظیم گر تایمر
- ۴- چراغ نشانگر
- ۵- تابه کباب‌پزی / پخت
- ۶- پایه سیمی پخت

پیش از استفاده برای نخستین بار

- ۱- تمامی لوازم جانبی و موارد مربوط به حمل و نقل را از داخل آون جدا کنید.
- ۲- تابه و پایه سیمی را در آب گرم و مایعی شوینده بشویید. درون آون را با دستمالی مرطوب تمیز کنید و با پارچه‌ای آن را خشک کنید. مطمئن شوید که دستگاه پیش از استفاده، خشک شده است.
- ۳- آون را بر روی سطح کاری صاف و پایدار قرار دهید؛ دوشاخه دستگاه را با دستگاه‌های دیگر به پریزی مشترک نزنید.
- ۴- آون را در جایی قرار دهید که دست‌کم ۱۰ سانتی‌متر از اشیای پیرامون فاصله داشته باشد. مطمئن شوید که چیزی بر روی آن قرار نگرفته باشد.

هشدارهای ایمنی

لطفاً این دستورالعمل‌ها را به دقت بخوانید و آنها را برای مراجعات بعدی نگه دارید.

از این دستگاه صرفاً براساس این دستورالعمل‌ها استفاده کنید.

بر کار کودکان و افرادی که دچار ناتوانایی ذهنی یا جسمی اند و قادر به استفاده ایمن از دستگاه نیستند، می‌باید نظارت کنید.

دستگاه را برای تعمیر به تعمیرکاری ماهر تحویل دهید؛ هیچ‌گاه خودتان سعی نکنید دستگاه را تعمیر کنید.

- پیش از استفاده، از یکی بودن ولتاژ برق مصرفی‌تان با ولتاژ درج شده در صفحه مشخصات دستگاه مطمئن شوید.
- دوشاخه دستگاه را تنها به پریزی بزنید که دارای اتصال زمینی باشد.
- هنگامی که از دستگاه استفاده نمی‌کنید، دوشاخه را از برق بکشید.
- برای قطع برق دستگاه، دوشاخه را از پریز بکشید نه خود سیم را!
- هر چند وقت یک‌بار، سیم برق را واریس کنید و مطمئن شوید که آسیب ندیده باشد. اگر سیم برق آسیب دیده است، از دستگاه استفاده نکنید، دستگاه را به مرکز خدمات پس از فروش تحویل دهید تا سیم برق را برای‌تان عوض کنند.
- هنگام استفاده از سیم سیار، مطمئن شوید که آسیب ندیده باشد.
- تنها از سیم سیارهای مجاز استفاده کنید.
- برخی قطعات دستگاه ممکن است داغ شوند. به این قطعات دست نزنید، خطر سوختگی وجود دارد!
- دستگاه برای خروج هوای گرم نیاز به فضایی در اطراف آن دارد که از خطر آتش‌سوزی پیش‌گیری می‌کند. مطمئن شوید که فضای کافی در پیرامون دستگاه وجود دارد و دستگاه با مواد اشتعال‌پذیر در تماس نیست. دستگاه را نپوشانید.
- هیچ‌گاه در نزدیکی مواد اشتعال‌پذیر از دستگاه استفاده نکنید.
- مطمئن شوید که دستگاه، سیم برق و دوشاخه با منابع گرمایش مانند اجاق داغ یا شعله در تماس نباشند.
- مطمئن شوید که دستگاه، سیم برق و دوشاخه با آب در تماس نباشد.
- برای محافظت در برابر هرگونه خطر برق‌گرفتگی، دستگاه یا سیم برق را در آب یا مایعات دیگر فرو نبرید.
- حدوداً ۱۰ تا ۱۵ میلی‌متر فضای باز در پیرامون دستگاه در نظر بگیرید و دستگاه را بر روی سطحی صاف و افقی قرار دهید.
- استفاده از لوازم جانبی‌ای که سازنده توصیه نکرده باشد، ممکن است سبب آسیب‌دیدگی کاربر شود.
- هنگامی که از دستگاه استفاده نمی‌کنید، تنها لوازم جانبی ارائه شده با این دستگاه را در درون آن نگه‌داری نمایید. از قراردادن اشیای دیگر در داخل آن بپرهیزید.
- برای خاموش کردن دستگاه، پیچ تایمر را بر روی موقعیت خاموش قرار دهید؛ سپس دوشاخه را از برق بکشید.
- تمامی ظرف‌هایی که در داخل آن قرار داده می‌شوند، نباید درسته باشند. فضای کافی برای افزایش حجم مایعات می‌باید در داخل ظرف وجود داشته باشد.
- هرچند وقت یکبار دستگاه را تمیز کنید؛ چرا که شکل‌گیری لایه‌های چربی ممکن است سبب آتش‌سوزی شوند. مطمئن شوید که این دستگاه در نزدیکی پرده‌ها یا مواد اشتعال‌پذیر دیگر قرار نداشته باشد.
- برای تمیزکاری از اسکاچ‌های فلزی استفاده نکنید؛ تکه‌هایی از فلز این اسکاچ‌ها کنده می‌شود و به اجزای برقی می‌چسبد و ممکن است سبب برق‌گرفتگی شود.

Koller

دفترچه‌ی راهنما

آون برقی



EO 060 W/S/B

Electric Oven