

Germany  
**Feller**



EO 240 W

**Electric  
Oven**

Wir gratulieren Ihnen zum Kauf dieses Grillbackofens, mit dem Sie die leckersten Gerichte toasten, grillen und backen können. Der Ofen verfügt über einen variablen Thermostat, Heißluftfunktion, oben und unten über Heizelemente für eine gleichmäßige Ober- und Unterhitze und er hat ein Fassungsvermögen von 26 Litern.

## Sicherheitsbestimmungen

### Allgemein



- Lesen Sie die Bedienungsanleitung gut durch und bewahren Sie diese sorgfältig auf.
- Verwenden Sie dieses Gerät nur so wie in dieser Bedienungsanleitung beschrieben.
- Kinder und Personen, die das Gerät durch eine körperliche oder geistige Behinderung nicht sicher verwenden können, dürfen das Gerät nicht ohne Aufsicht benutzen.
- Lassen Sie Reparaturen von einem qualifizierten Mechaniker ausführen. Versuchen Sie nie, das Gerät selbst zu reparieren.

### Elektrizität und Wärme



- Bevor Sie das Gerät verwenden, prüfen Sie, ob die Netzspannung mit der auf dem Typenschild des Geräts angegebenen Stromstärke übereinstimmt.
- Schließen Sie das Gerät nur an eine geerdete Steckdose an.
- Ziehen Sie immer den Stecker aus der Steckdose, wenn Sie das Gerät nicht benutzen.
- Ziehen Sie beim Entfernen des Steckers aus der Steckdose am Stecker und nicht am Kabel.
- Überprüfen Sie regelmäßig, ob das Gerätekabel noch intakt ist. Benutzen Sie das Gerät nicht, wenn das Kabel beschädigt ist. Lassen Sie ein beschädigtes Kabel von einem qualifizierten Wartungsdienst ersetzen.
- Sorgen Sie bei der Benutzung eines Verlängerungskabels dafür, dass dieses komplett ausgerollt wird.
- Verwenden Sie ausschließlich zugelassene Verlängerungskabel.
- Bestimmte Teile des Geräts können heiß werden. Um Verbrennungen zu vermeiden, sollten Sie diese nicht berühren.
- Um Brandgefahr zu verhindern, muss das Gerät seine Wärme abgeben können. Sorgen Sie also dafür, dass das Gerät ausreichend frei steht und nicht in Kontakt mit brennbarem Material kommen kann. Das Gerät darf nicht abgedeckt werden.
- Benutzen Sie das Gerät nicht in der Nähe von entzündlichen Materialien.
- Sorgen Sie dafür, dass das Gerät, das Kabel und der Stecker nicht mit Hitzequellen wie heißen Kochplatten oder offenem Feuer in Berührung kommen.
- Sorgen Sie dafür, dass das Gerät, das Kabel und der Stecker nicht mit Wasser in Berührung kommen.

## Während der Benutzung

- Benutzen Sie das Gerät nie im Freien.
- Benutzen Sie das Gerät nie in feuchten Räumen.
- Stellen Sie das Gerät auf einen stabilen und ebenen Untergrund und an eine Stelle, wo es nicht herunterfallen kann.
- Sorgen Sie dafür, dass Ihre Hände trocken sind, wenn Sie das Gerät, das Kabel oder den Stecker berühren.
- Schalten Sie das Gerät aus und ziehen Sie den Stecker aus der Steckdose, wenn bei der Benutzung Störungen auftreten, Sie das Gerät reinigen, Zubehör anbringen oder abnehmen oder Sie das Gerät nicht mehr benutzen.
- Lassen Sie das Gerät bei der Benutzung niemals unbeaufsichtigt.
- Verschieben Sie das Gerät keinesfalls in eingeschaltetem Zustand oder wenn es noch warm ist. Schalten Sie das Gerät zuerst aus und verschieben Sie es erst, wenn es abgekühlt ist.
- Sorgen Sie dafür, dass um das Gerät herum (mindestens 10cm) und über dem Gerät (mindestens 30cm) ausreichend Platz ist.
- Während der Benutzung werden die Glastüren des Ofens heiß. Verwenden Sie zum Öffnen und Schließen der Tür darum immer den Handgriff.
- Verwenden Sie die Pfannengriffe, um die Fettpfanne, den Rost oder den Drehspieß aus dem heißen Ofen herauszunehmen.
- Stellen Sie die folgenden Materialien nicht auf das Gerät: Pappe, Kunststoff, Papier, Kerzen oder entflammbare Materialien.
- Stellen Sie keine schweren Gegenstände auf die Ofentür, wenn diese geöffnet ist.
- Seien Sie beim Herausnehmen des Backblechs sehr vorsichtig mit heißem Bratensaft und Fett.
- Vermeiden Sie, dass während oder direkt nach der Benutzung Wasser auf die heiße Ofentür gelangt. Dadurch kann das Glas springen.
- Stellen Sie das Gerät nicht in der Nähe eines Gasbrenners oder einer anderen Hitzequelle oder direkt neben einem elektrischen Ventilator auf. Diese können sich nachteilig auf die Temperatursteuerung des Geräts auswirken.
- Nehmen Sie das Gerät nicht auf, wenn es ins Wasser gefallen ist. Ziehen Sie sofort den Stecker aus der Steckdose. Benutzen Sie das Gerät nicht mehr.
- Reinigen Sie das Gerät nach der Benutzung gründlich (siehe Reinigung und Wartung).
- Tauchen Sie das Gerät, das Kabel und den Stecker des Geräts nie in Wasser oder andere Flüssigkeiten

# Funktion

## Allgemein

Der Grillbackofen ist nur für den Hausgebrauch vorgesehen, nicht für die professionelle Verwendung.

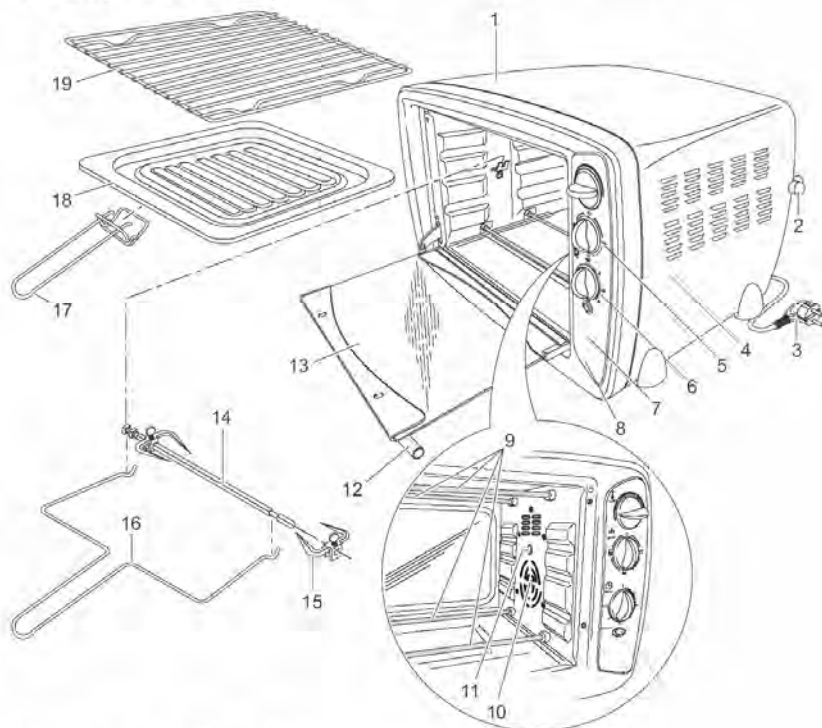


Abbildung 1 Übersicht

1. Gehäuse
2. Abstandhalter
3. Kabel mit Stecker
4. Lüftungsschlitze
5. "TEMPERATURE"-Taste (Temperatur)
6. "SELECTOR"-Taste (Ober- und/oder Unterhitze)
7. "TIMER"-Taste (Zeit)
8. Ein/Aus-Kontrolllampe
9. Heizelemente
10. Umluftventilator
11. Antriebshülse Drehspieß
12. Türgriff
13. Tür
14. Drehspieß
15. Drehspießklemme
16. Pfannengriff Drehspieß
17. Pfannengriff Fettpfanne/Rost
18. Fettpfanne
19. Rost

## Vor der ersten Verwendung

1. Entfernen Sie die Verpackung.
2. Reinigen Sie alle Zubehörteile, um eventuelle Reste des Herstellungsprozesses zu entfernen (siehe "Reinigung und Wartung"). Trocknen Sie sie anschließend gründlich ab.
3. Schalten Sie den Ofen mit geöffneter Tür für die Dauer von 15 Minuten mit Ober- und Unterhitze auf der höchsten Temperatur ein. So entfernen Sie den eventuell vorhandenen Verpackungsgeruch aus dem Gerät.

**Hinweis** Bei der ersten Verwendung des Geräts können eine leichte Rauchentwicklung sowie ein spezieller Geruch entstehen. Das ist normal und geht von selbst wieder weg. Sorgen Sie für ausreichende Belüftung.

## Verwendung




### Vorheizen

Es ist nicht nötig, den Ofen vorzuheizen. In bestimmten Fällen erhalten Sie jedoch ein besseres Ergebnis, wenn Sie den Ofen vorheizen, zum Beispiel bei Fleisch, das halbgar (innen rosa mit einem roten Kern) zubereitet werden muss, oder beim Backen von Kuchen.


### Heißluftfunktion

Der Ventilator in der Seitenwand verteilt die heiße Luft, mit der die Speisen erhitzt werden, durch den Ofen. Sie können auf mehreren Ebenen zugleich backen und so Energie sparen. Durch die intensive Wärmeübertragung können Sie eine um ca. 20°C niedrigere Temperatur einstellen als in herkömmlichen Rezepten angegeben.

Die Heißluftfunktion eignet sich besonders zum Backen von Kuchen und Plätzchen. Sie können sogar auf mehreren Schienen gleichzeitig backen. Dabei müssen die Kuchenformen jedoch genau untereinander stehen. Backbleche mit Plätzchen müssen auf die zweite und dritte Schiene von unten geschoben werden.

Stand Schalter	Stand Wahlschalter
OFF	Aus
	Oberhitze
	Unterhitze
	Ober- und Unterhitze

### Backen

1. Öffnen Sie die Ofentür.
2. Schieben Sie die Fettpfanne mit den Esswaren auf der gewünschten Höhe in die Schienen des Ofens.
3. Schließen Sie die Ofentür.
4. Stellen Sie die gewünschte Temperatur mit der "TEMPERATURE"-Taste ein.
5. Drehen Sie die "SELECTOR"-Taste auf die Einstellung .
6. Stellen Sie die gewünschte Backzeit mit der "TIMER"-Taste ein. Die Zubereitungszeit hängt von der Art der Lebensmittel und der Menge ab. Die Ein/Aus-Kontrolllampe schaltet sich ein.



7. Backen Sie die Esswaren, bis sie gar sind. Am Ende der Backzeit ertönt ein akustisches Signal und der Ofen schaltet sich automatisch aus. Die Ein/Aus-Kontrolllampe erlischt.

**Hinweis** Wenn die Esswaren gar sind, aber die Backzeit noch nicht vorüber ist, können Sie den Ofen ausschalten, indem Sie die "SELECTOR"-Taste auf "OFF" drehen. Der Timer läuft dann zwar noch weiter, aber der Ofen heizt nicht mehr.

8. Verwenden Sie Topflappen.
9. Öffnen Sie die Ofentür. Vorsicht! Die Tür ist heiß.

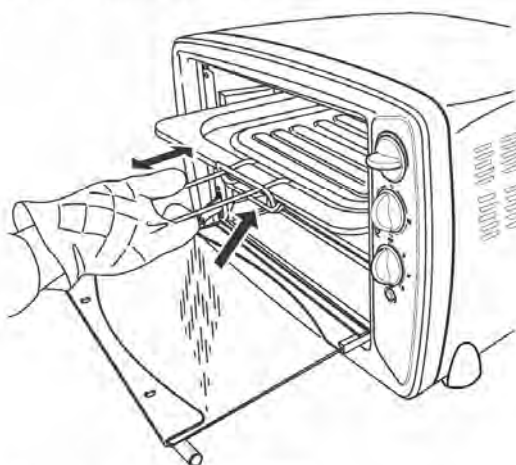


Abbildung 2 Fettpfanne herausnehmen

10. Nehmen Sie die Fettpfanne mit dem Pfannengriff aus dem Ofen.
11. Schließen Sie die Ofentür.
12. Nehmen Sie die Esswaren von der Fettpfanne herunter und legen Sie sie auf einen Teller. Vorsicht! Die Esswaren sind heiß.
13. Wenn Sie mit dem Backen fertig sind, dann stellen Sie die "SELECTOR"-Taste auf "OFF" und ziehen Sie den Stecker aus der Steckdose.

## Grillen

Mit der Grillfunktion können Sie Fleisch, Fisch, Geflügel und Aufläufe mit einer goldbraunen Kruste versehen.

1. Öffnen Sie die Ofentür.
2. Schieben Sie die Fettpfanne auf die unterste Schiene des Ofens. Die Fettpfanne fängt eventuelle Bratensäfte und Fett während des Grillens auf und verhindert, dass diese auf das untere Heizelement gelangen.
3. Schieben Sie den Rost mit den Esswaren auf die mittlere oder obere Schiene im Ofen.
4. Lassen Sie die Ofentür einen Spalt breit geöffnet, damit die Luft zirkulieren kann.
5. Stellen Sie die gewünschte Temperatur mit der "TEMPERATURE"-Taste ein.
6. Drehen Sie die "SELECTOR"-Taste auf die Einstellung .
7. Stellen Sie die gewünschte Grillzeit mit der "TIMER"-Taste ein. Die Zubereitungszeit hängt von der Art der Esswaren und der Menge ab. Die Ein/Aus-Kontrolllampe schaltet sich ein.

8. Grillen Sie das Grillgut, bis dieses gar ist. Am Ende der Grillzeit ertönt ein akustisches Signal und der Ofen schaltet sich automatisch aus. Die Ein/Aus-Kontrolllampe erlischt.

**Hinweis** Wenn die Esswaren gar sind, aber die Grillzeit noch nicht vorüber ist, können Sie den Ofen ausschalten, indem Sie die "SELECTOR"-Taste auf "OFF" drehen. Der Timer läuft dann zwar noch weiter, aber der Ofen heizt nicht mehr.

9. Verwenden Sie Topflappen.
10. Öffnen Sie die Ofentür. Vorsicht! Die Tür ist heiß.

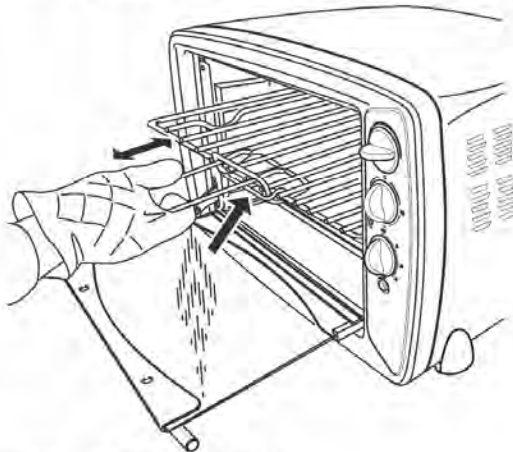


Abbildung 3 Rost herausnehmen

11. Nehmen Sie den Rost mit den Esswaren mithilfe des Pfannengriffs aus dem Ofen.
12. Nehmen Sie die Esswaren vom Rost und legen Sie sie auf einen Teller. Vorsicht! Die Esswaren sind heiß.
13. Nehmen Sie die Fettpfanne mit dem Pfannengriff aus dem Ofen. Vorsicht! Eventuell auf der Fettpfanne vorhandene Bratensäfte oder vorhandenes Fett sind bzw. ist heiß!
14. Schließen Sie die Ofentür.
15. Wenn Sie mit dem Grillen fertig sind, dann stellen Sie die "SELECTOR"-Taste auf "OFF" und ziehen Sie den Stecker aus der Steckdose.

## Verwendung des Drehspießes

Mit dem Drehspieß können Sie Fleisch und Geflügel schön gleichmäßig braun rösten.

1. Öffnen Sie die Ofentür.
2. Schieben Sie die Fettpfanne auf die unterste Schiene des Ofens. Die Fettpfanne fängt eventuelle Bratensäfte und Fett während des Röstens auf und verhindert, dass diese auf das untere Heizelement gelangen.
3. Entfernen Sie die Klemme, die sich am abgerundeten Ende des Drehspießes befindet.
4. Stecken Sie das zu röstende Fleisch oder Geflügel am abgerundeten Ende auf den Drehspieß. Sorgen Sie dafür, dass der Drehspieß in der Mitte des Fleisch- oder Geflügelstücks steckt.
5. Befestigen Sie das zu grillende Fleisch- oder Geflügelstück mit den Klemmen auf dem Drehspieß.

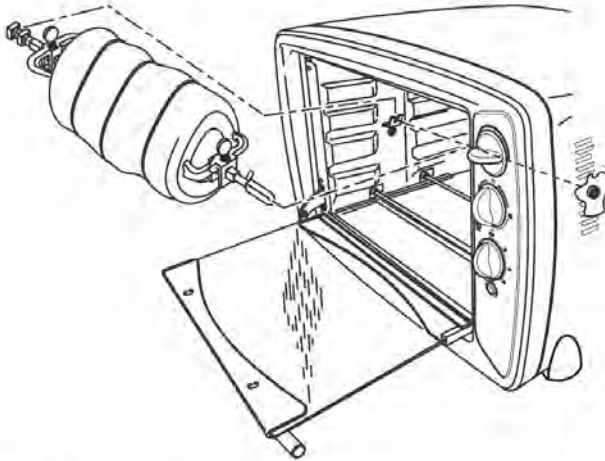



Abbildung 4 Einsetzen des Drehspießes

6. Platzieren Sie den Drehspieß mit dem Fleisch oder Geflügel im Ofen. Stecken Sie das abgerundete Ende des Drehspießes in die Antriebshülse. Legen Sie das rechte Ende des Drehspießes auf die Stütze.

**NB** Sorgen Sie dafür, dass das Fleisch oder Geflügel beim Drehen nicht mit dem oberen Heizelement in Berührung kommt.

7. Lassen Sie die Ofentür einen Spalt breit geöffnet, damit die Luft zirkulieren kann.
8. Stellen Sie die gewünschte Temperatur mit der "TEMPERATURE"-Taste ein.
9. Drehen Sie die "SELECTOR"-Taste auf die Einstellung .
10. Stellen Sie die gewünschte Grillzeit mit der "TIMER"-Taste ein. Die Zubereitungszeit hängt von der Art der Esswaren und der Menge ab. Die Ein/Aus-Kontrolllampe schaltet sich ein.
11. Grillen Sie das Fleisch oder Geflügel, bis es gar ist. Am Ende der Röstzeit ertönt ein akustisches Signal und der Ofen schaltet sich automatisch aus. Die Ein/Aus-Kontrolllampe erlischt.

**Hinweis** Wenn das Fleisch oder Geflügel gar, aber die Grillzeit noch nicht vorüber ist, können Sie den Ofen ausschalten, indem Sie die "SELECTOR"-Taste auf "OFF" drehen. Der Timer läuft dann zwar noch weiter, aber der Ofen heizt nicht mehr.

12. Verwenden Sie Topflappen.
13. Öffnen Sie die Ofentür. Vorsicht! Die Tür ist heiß.



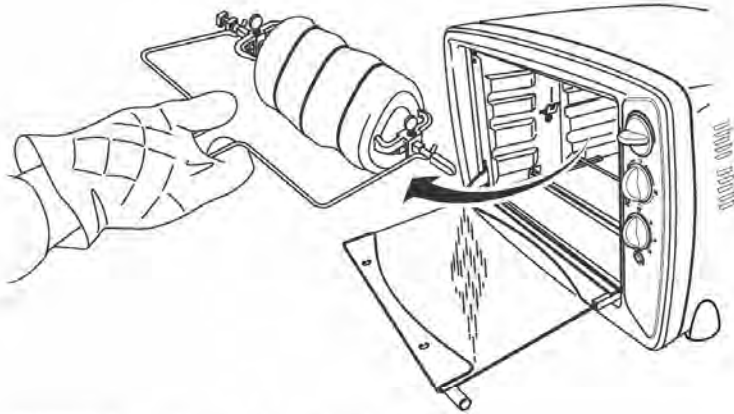


Abbildung 5 Herausnehmen des Drehspießes

14. Nehmen Sie den Drehspieß mit dem Fleisch oder Geflügel mithilfe des Pfannengriffs aus dem Ofen heraus und legen Sie ihn auf einen Teller.
15. Schließen Sie die Ofentür.
16. Entfernen Sie die Klemme am abgerundeten Ende des Drehspießes und ziehen Sie den Drehspieß aus dem Fleisch oder Geflügel heraus. Vorsicht! Der Drehspieß und das Fleisch oder Geflügel sind heiß.
17. Nehmen Sie die Fettpfanne mit dem Pfannengriff aus dem Ofen. Vorsicht! Eventuell auf der Fettpfanne vorhandene Bratensäfte oder vorhandenes Fett sind bzw. ist heiß!
18. Wenn Sie mit dem Rösten fertig sind, dann stellen Sie die "SELECTOR"-Taste auf "OFF" und ziehen Sie den Stecker aus der Steckdose.

## Reinigung und Wartung

Reinigen Sie das Gerät nach jeder Verwendung.

1. Ziehen Sie den Stecker aus der Steckdose und lassen Sie das Gerät vollständig abkühlen.
2. Reinigen Sie die Fettpfanne, den Rost, den Drehspieß und die Klemmen sowie die Pfannengriffe in warmem Wasser mit Spülmittel. Spülen Sie die Teile gut ab und trocknen Sie sie anschließend gründlich ab.
3. Reinigen Sie die Innen- und Außenseite des Ofens und die Tür mit einem feuchten Tuch. Trocknen Sie anschließend alles gründlich ab.
4. Bringen Sie alle Zubehörteile wieder im Ofen an und verstauen Sie ihn.

### VORSICHT!

- Sorgen Sie dafür, dass das Gerät bei der Reinigung nicht an die Steckdose angeschlossen ist.
- Verwenden Sie zur Reinigung keine aggressiven Reinigungs- oder Scheuermittel oder scharfen Gegenstände (wie Messer oder harte Bürsten).
- Tauchen Sie das Gerät, das Kabel und den Stecker des Geräts nie in Wasser oder andere Flüssigkeiten.



## Technische Daten

Type: EO 260  
Leistung: 1600W  
Netzspannung: 230V ~ 50Hz



## Umwelt

Werfen Sie Verpackungsmaterial wie Kunststoff und Kartons in die dafür vorgesehenen Container.

Geben Sie dieses Produkt am Ende der Nutzungsdauer nicht als normalen Haushaltsabfall ab, sondern bei einem Sammelpunkt für die Wiederverwendung elektrischer und elektronischer Geräte. Achten Sie auf das Symbol auf dem Produkt, der Gebrauchsanweisung oder der Verpackung.

Die Materialien können wie angegeben wiederverwendet werden. Durch Ihre Hilfe bei der Wiederverwendung, der Verarbeitung der Materialien oder anderen Formen der Benutzung alter Geräte liefern Sie einen wichtigen Beitrag zum Schutz unserer Umwelt.

Erkundigen Sie sich bei den Stadtverwaltungen nach dem richtigen Sammelpunkt in Ihrer Nähe.



## Garantiebestimmungen

Der Importeur gewährt auf dieses Gerät 36 Monate nach Ankaufdatum unter den folgenden Bedingungen Garantie auf Schäden, die aufgrund von Herstellungs- und/oder Materialfehlern entstanden sind.

1. In dem genannten Garantiezeitraum werden keine Kosten für Arbeitslohn und Material berechnet. Der Garantetermin wird nicht durch die unter Garantie ausgeführte Reparatur verlängert.
2. Schadhafte Teile oder, im Falle eines Umtauschs, die schadhafte Geräte selbst werden automatisch Eigentum des Importeurs.
3. Jeder Anspruch auf Garantie muss mit dem Kaufnachweis der Firma einhergehen.
4. Garantieansprüche müssen entweder bei dem Händler geltend gemacht werden, bei dem das Gerät gekauft wurde oder beim Importeur.
5. Die Garantie gilt nur für den ersten Käufer und ist nicht übertragbar.
6. Die Garantie gilt nicht für Schäden, die entstanden sind durch:
  - a. Unfälle, verkehrte Benutzung, Abnutzung und/oder Verwahrlosung;
  - b. falsche Installation und/oder Benutzung, die gegen geltende gesetzliche und technische Normen oder gegen Sicherheitsnormen verstößt;
  - c. Anschluss an eine andere Netzspannung als die auf dem Typenschild angegebene;
  - d. eine ungenehmigte Veränderung;
  - e. eine Reparatur, die durch Dritte ausgeführt wurde;
  - f. einen nachlässigen Transport ohne geeignete Verpackung bzw. ohne geeigneten Schutz.
7. Auf diese Garantiebestimmungen kann kein Anspruch erhoben werden im Falle von:
  - a. Verlusten, die während des Transports auftreten;
  - b. Entfernung oder Änderung der Geräteseriennummer.
8. Ausgenommen von der Garantie sind Kabel, Lampen und Glasteile.
9. Außer einem Ersatz bzw. einer Reparatur der schadhafte Teile räumt die Garantie kein Recht auf Erstattung eines eventuellen Schadens ein. Der Importeur kann in keinem Fall für eventuelle Folgeschäden oder irgendwelche anderen Folgen haftbar gemacht werden, die durch das von ihm gelieferte oder in Verbindung mit dem von ihm gelieferten Gerät entstanden sind.
10. Die Kosten für Transport, Verpackung und die Transportversicherung gehen immer zulasten des Käufers.
11. Das Gerät eignet sich nicht für die professionelle Verwendung.

Congratulations with the purchase of this grill-oven, which you can use to toast, bake, grill and roast the most delicious dishes. The oven has a variable thermostat, convection function and top and bottom heating elements to equally heat the top and bottom of the 26 litre oven.

## Safety instructions

### General information



- Please read these instructions carefully and retain them for reference.
- Use this appliance solely in accordance with these instructions.
- Without supervision this appliance may not be used by children or persons who have a physical or mental restriction and therefore are not able to use the appliance safely.
- Have any repairs carried out solely by a qualified electrician. Never try to repair the appliance yourself.



### Electricity and heat

- Before use, verify that the mains voltage is the same as that indicated on the type plate on the appliance.
- Plug the appliance only into an earthed wall socket.
- Always remove the plug from the socket when the appliance is not in use.
- Always remove the plug from the wall socket by pulling on the plug, not the power cord.
- Check the appliance's power cord regularly to make sure it is not damaged. Do not use the appliance if the power cord is damaged. Have a damaged power cord replaced by a qualified service department.
- When using an extension lead always make sure that the entire cable is unwound from the reel.
- Use solely approved extension leads.
- Certain parts of the appliance can get hot. Do not touch them, as you may burn yourself.
- The appliance needs space to allow heat to escape, thereby preventing the risk of fire. Make sure that the appliance has sufficient space around it, and does not come in contact with flammable material. The appliance must not be covered.
- Never use the appliance in the vicinity of flammable materials.
- Make sure that the appliance, the power cord and the plug do not come in contact with sources of heat, such as a hot hob or naked flame.
- Make sure that the appliance, the power cord and plug do not come in contact with water.

## During use

- Never use the appliance outdoors.
- Never use the appliance in a humid room.
- Place the appliance on a stable and flat surface where it cannot fall over.
- Make sure that your hands are dry before touching the appliance, power cord or plug.
- Switch off the appliance and remove the plug from the wall socket in the event of a malfunction during use, and before cleaning the appliance, fitting or removing an accessory, or storing the appliance after use.
- Never leave the appliance unsupervised whilst it is in use.
- Never move the appliance whilst it is switched on or is still hot. Switch off the appliance, and wait until it has cooled down before you move it.
- Make sure there is sufficient free space around the appliance (at least 10cm), as well as above the appliance (at least 30cm).
- The oven's glass door becomes hot during use. Therefore, always use the handle to open and close the door.
- Use the removal tool to remove the baking tray, the grille or the roasting spit from the hot oven.
- Do not place the following items on top of the appliance: cardboard, plastic, paper, candles or flammable objects.
- Do not place heavy objects on the oven door when it is open.
- Carefully remove the baking tray when it contains hot juices or fat.
- Avoid water coming into contact with the oven door during or shortly after use. This may cause the glass to break.
- Do not place the appliance near a gas ring or another heat source, nor immediately next to an electrical fan. They may have a negative effect on the appliance's temperature control.
- Do not pick up the appliance if it falls into water. Remove the plug from the wall socket immediately. Do not use the device again.
- Clean the appliance thoroughly after use (see "Cleaning and maintenance").
- Never immerse the appliance, the power cord or the plug in water or any other fluid.

# Operation

## General information

The grill-oven is only intended for domestic use, not for professional use.

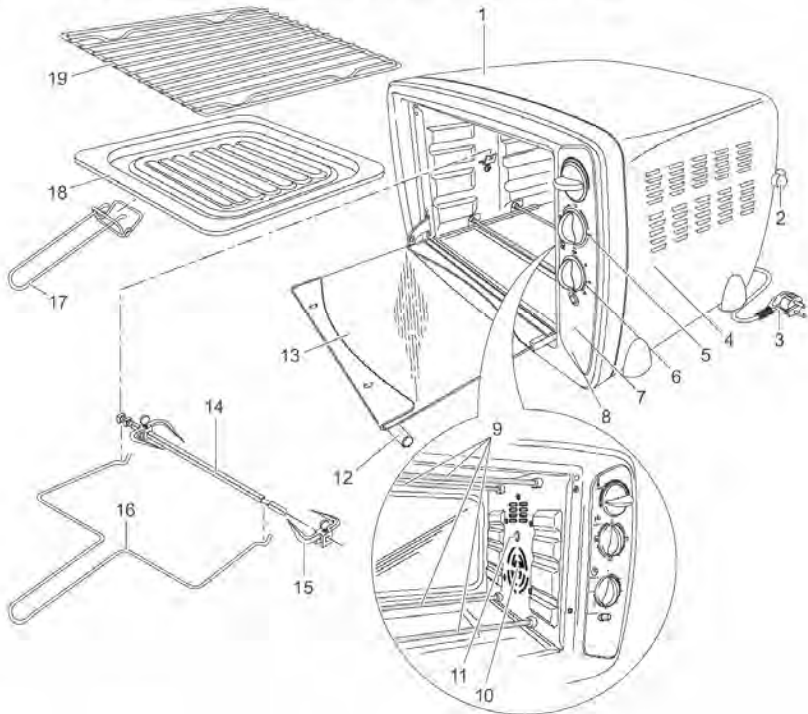


Figure 1 Summary

1. Housing
2. Spacer
3. Power cord and plug
4. Ventilation slots
5. 'TEMPERATURE' knob (temperature)
6. 'SELECTOR' knob (top and/or bottom heating element)
7. 'TIMER' knob
8. On/Off indicator light
9. Heating elements
10. Convection ventilator
11. Roasting spit drive sleeve
12. Door handle
13. Door
14. Roasting spit
15. Roasting spit clamp
16. Roasting spit removal tool
17. Baking tray/grille removal tool
18. Baking tray
19. Grille



## Before using for the first time

1. Remove the packaging.
2. Clean all the accessories to remove any residue that may be left from the manufacturing process (see "Cleaning and maintenance"). Dry them thoroughly.
3. Turn on the top and bottom heating elements for 15 minutes at the highest temperature with the door open. This will remove any packaging odour from the appliance.

**Note** The appliance may emit a little smoke and a characteristic smell when you switch it on for the first time. This is normal, and will soon stop. Make sure the appliance has sufficient ventilation.

## Use




### Preheating

It is not necessary to preheat the oven. In certain cases, however, you may achieve a better result if the oven is preheated, for example, for meat that must be cooked medium rare or when baking a cake


### Convection function

The fan in the back of the oven blows hot air into the oven. This is used to heat the dishes. You can use several levels at the same time, thus saving energy. Because of the intensive heat you can select a temperature of 20 °C lower than indicated in the conventional recipe.

The hot air system is highly suitable for baking cakes, cookies and apple tarts. You can bake on multiple levels simultaneously if desired, in which case the tins should be aligned directly under one another. Baking sheets with cookies should be positioned on the second and third levels.

Position Control Switch	Settings
OFF	Off
	Top heat
	Bottom heat
	Top and bottom heat

### Baking

1. Open the oven door.
2. Place the baking tray with the food at the desired height in the grooves in the oven.
3. Close the oven door.
4. Use the TEMPERATURE knob to set the required temperature.
5. Rotate the SELECTOR knob to the  setting.
6. Use the TIMER knob to set the baking time. The amount of time required depends on the type and quantity of food. The On/Off indicator will be lit.
7. Bake the food until it is cooked. The oven will turn itself off automatically and a sound signal will be heard once the baking time has elapsed. The On/Off indicator light will go out.

**Note** If the food is ready but the baking time has not yet elapsed, you can turn off the oven by rotating the SELECTOR knob to "OFF". The timer will continue, but the oven will no longer be heated.

8. Wear oven gloves.
9. Open the oven door. Take care! The door is hot.

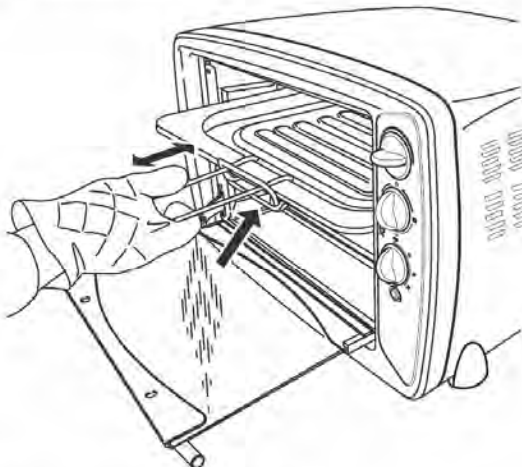



Figure 2 Removing the baking tray

10. Use the removal tool to remove the baking tray from the oven.
11. Close the oven door.
12. Remove the food from the baking tray and put it on a plate. Take care! The food is hot.
13. Once you have finished, rotate the SELECTOR knob to "OFF" and remove the plug from the plug socket.

## Grilling

You can use the grill function to give fish, poultry and oven dishes a golden brown crust.

1. Open the oven door.
2. Place the baking tray in the bottom groove in the oven. The baking tray will collect any juice and fat whilst grilling and prevent the juice and fat from getting on the bottom heating element.
3. Place the grille with the food in the middle or top grooves in the oven.
4. Leave the oven door slightly open so as to allow the air to circulate.
5. Use the TEMPERATURE knob to set the required temperature.
6. Rotate the SELECTOR knob to the  setting.
7. Use the TIMER knob to set the grilling time. The amount of time required depends on the type and quantity of food. The On/Off indicator will be lit.
8. Grill the food until it is cooked. The oven will turn itself off automatically and a sound signal will be heard once the grilling time has elapsed. The On/Off indicator light will go out.

**Note** If the food is ready but the grilling time has not yet elapsed, you can turn off the grill by rotating the SELECTOR knob to "OFF". The timer will continue, but the grill will no longer be turned on.

9. Wear oven gloves.
10. Open the oven door. Take care! The door is hot.

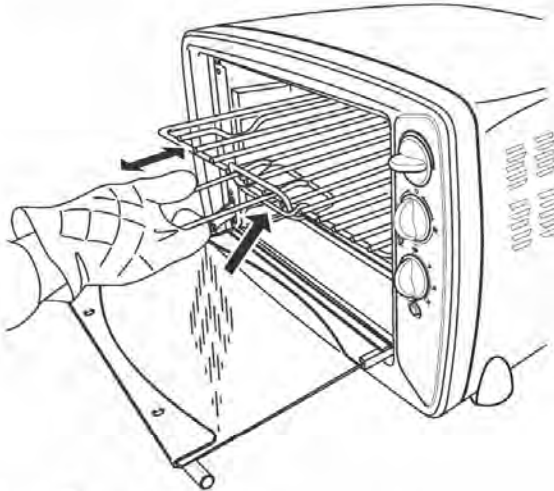


Figure 3 Removing the grille

11. Use the removal tool to remove the grille with the food from the oven.
12. Remove the food from the grille and put it on a plate. Take care! The food is hot.
13. Use the removal tool to remove the baking tray from the oven. Take care! Any juice and fat on the baking tray will be hot!
14. Close the oven door.
15. Once you have finished grilling, rotate the SELECTOR knob to "OFF" and remove the plug from the plug socket.

### Using the roasting spit

You can use the roasting spit to roast meat and poultry to a nice, even brown colour.

1. Open the oven door.
2. Place the baking tray in the bottom groove in the oven. The baking tray will collect any juice and fat whilst roasting and prevent it from getting on the bottom heating element.
3. Remove the clamp from the round end of the roasting spit.
4. Spike the meat or poultry to be roasted on the round end of the roasting spit. Make sure the roasting spit is inserted through the middle of the meat or poultry.
5. Use the clamps to secure the meat or poultry to the roasting spit.

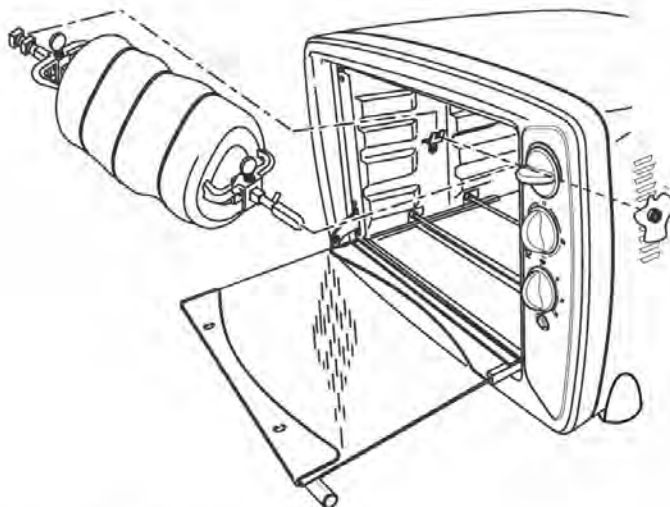



Figure 4 Fitting the roasting spit

6. Place the roasting spit with the meat or poultry in the oven. Insert the round end of the roasting spit into the drive sleeve. Place the straight end of the roasting spit on the support.

**Note** Make sure the meat or poultry does not touch the top heating element when turning.

7. Leave the oven door slightly open so as to allow the air to circulate.
8. Use the TEMPERATURE knob to set the required temperature.
9. Rotate the SELECTOR knob to the  setting.
10. Use the TIMER knob to set the roasting time. The amount of time required depends on the type and quantity of food. The On/Off indicator will be lit.
11. Roast the meat or poultry until it is cooked. The oven will turn itself off automatically and a sound signal will be heard once the roasting time has elapsed. The On/Off indicator light will go out.

**Note** If the meat or poultry is ready but the roasting time has not yet elapsed, you can turn off the oven by rotating the SELECTOR knob to "OFF". The timer will continue, but the oven will no longer be heated.

12. Wear oven gloves.
13. Open the oven door. Take care! The door is hot.

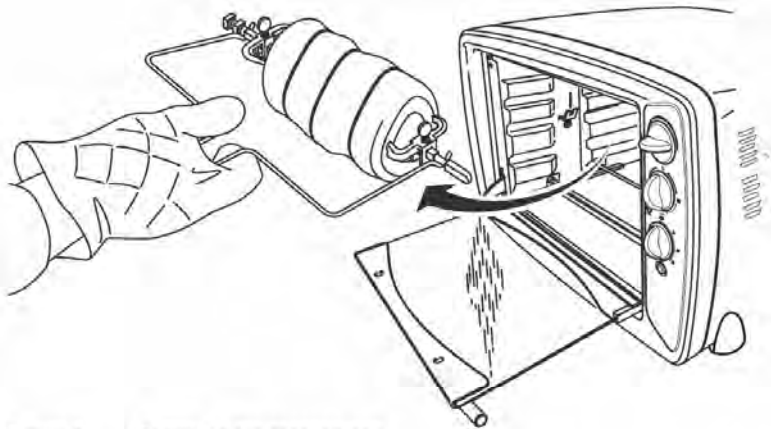


Figure 5 Removing the roasting spit

14. Use the removal tool to remove the roasting spit with the meat or poultry and place it on a plate.
15. Close the oven door.
16. Remove the clamp from the round end of the roasting spit and remove the meat or poultry from the roasting spit. Take care! The roasting spit and the meat or poultry are hot.
17. Use the removal tool to remove the baking tray from the oven. Take care! Any juice and fat on the baking tray will be hot!
18. Once you have finished, rotate the SELECTOR knob to "OFF" and remove the plug from the plug socket.



## Cleaning and maintenance

Clean the appliance every time after use.

1. Remove the plug from the wall socket and allow the appliance to cool down completely.
2. Use warm water with a small amount of washing-up liquid to clean the baking tray, the grille, the roasting spit and the removal tool. Rinse the items with plenty of water and dry them thoroughly.
3. Use a damp cloth to clean the interior and exterior of the oven and the door. Dry them thoroughly.
4. Place all the items back in the oven and store the oven

### PLEASE NOTE

- Make sure the plug has been removed from the plug socket before cleaning the appliance.
- Never use corrosive or scouring cleaning agents or sharp objects (such as knives or hard brushes) to clean the appliance.
- Never immerse the appliance, the power cord or the plug in water or any other fluid.



## Technical information

Type: EO 260  
Output: 1600W  
Power supply: 230V ~ 50 Hz



## The Environment

Dispose of packaging material, such as plastic and boxes, in the appropriate waste containers.

When this product reaches the end of its useful life do not dispose of it by putting it in a dustbin; hand it in at a collection point for the reuse of electrical and electronic equipment. Please refer to the symbols on the product, the user's instructions or the packaging.

The materials can be re-used as indicated. Your help in the re-use, recycling or other means of making use of old electrical equipment will make an important contribution to the protection of the environment.

Contact your municipality for the address of the appropriate collection point in your neighbourhood.





## Guarantee terms

The importer guarantees the appliance for defects caused by manufacturing and/or material faults for 36 months from the date of purchase, subject to the following conditions.

1. No charges will be made for labour or materials during the guarantee period. Any repairs carried out during the guarantee period do not extend the guarantee period.
2. The importer automatically becomes the owner of any faulty parts or a faulty appliance (in the event of a complete replacement) replaced by the importer.
3. All claims submitted under guarantee must be accompanied by the original bill of sale.
4. Claims under guarantee must be submitted to the dealer where the appliance was purchased, or to the importer.
5. The guarantee is issued solely to the first purchaser, and cannot be transferred.
6. The guarantee does not cover damage caused by:
  - a. accidents, incorrect use, wear and/or neglect;
  - b. faulty installation and/or use in a manner contravening the prevailing statutory, technical or safety regulations;
  - c. connection to a mains voltage other than the voltage specified on the type plate;
  - d. unauthorised modifications;e.repairs carried out by third parties;f.careless transport, i.e. without suitable packing or protection.
  - e. repairs carried out by third parties;
  - f. careless transport, i.e. without suitable packing or protection.
7. No claims may be made under this guarantee:
  - a. for losses incurred during transport;
  - b. if the removal or amendment of the appliance's serial number.
8. The guarantee does not cover power cords, lamp bulbs, or glass parts.
9. No claims can be submitted under this guarantee for damage other than repair or replacement of faulty parts. The importer can never be held responsible for any consequential loss or damage, or any other consequences, resulting either directly or indirectly from the supply of the appliance by the importer.
10. All costs of transport, packing and transport insurance are borne by the purchaser.
11. This appliance is not suitable for professional use.

Nous vous félicitons de votre achat! Votre four avec grill vous permettra de faire toaster, cuire et griller les plats les plus délicieux. Le four est équipé d'un thermostat variable, d'une fonction d'air pulsé, ainsi que d'éléments chauffants en haut et en bas pour une chaleur supérieure et inférieure constante; il a un contenu de 26 litres.

### Consignes de sécurité

#### Généralités



- Lisez soigneusement le mode d'emploi et conservez-le précieusement.
- Utilisez cet appareil uniquement suivant les instructions décrites dans le mode d'emploi.
- Cet appareil ne peut être utilisé sans surveillance par des enfants ou des personnes qui, en raison d'un handicap physique ou mental, ne peuvent utiliser l'appareil en toute sécurité.
- Faites effectuer les réparations par un technicien qualifié. Ne tentez jamais de réparer vous-même l'appareil.



#### Électricité et chaleur

- Avant d'utiliser cet appareil, assurez-vous que la tension du réseau correspond à la tension du réseau indiquée sur la plaquette type de l'appareil.
- Branchez l'appareil uniquement sur une prise raccordée à la terre.
- Débranchez toujours l'appareil lorsque vous ne l'utilisez pas.
- Lorsque vous débranchez la fiche, saisissez la fiche elle-même; ne tirez pas sur le cordon.
- Vérifiez régulièrement que le cordon de l'appareil est intact. N'utilisez pas l'appareil si vous constatez que le cordon est endommagé. Faites remplacer le cordon endommagé par un service technique qualifié.
- Si vous utilisez une rallonge, assurez-vous qu'elle est complètement déroulée.
- Utilisez uniquement une rallonge agréée.
- Certaines parties de cet appareil peuvent s'échauffer fortement. Évitez de les toucher pour ne pas vous brûler.
- L'appareil doit pouvoir évacuer sa chaleur, sinon il y risque d'incendie. Laissez donc suffisamment d'espace autour de l'appareil et évitez tout contact avec des matériaux inflammables. L'appareil ne doit jamais être recouvert.
- N'utilisez pas l'appareil à proximité de matières inflammables. •Assurez-vous que ni l'appareil, ni le cordon, ni la fiche n'entre en contact avec une source de chaleur telle qu'une plaque électrique chaude ou une flamme.
- Assurez-vous que ni l'appareil, ni le cordon, ni la fiche n'entre en contact avec de l'eau.

## Durant l'utilisation

- N'utilisez jamais l'appareil à l'extérieur.
- N'utilisez jamais l'appareil dans une pièce humide.
- Installez l'appareil sur une surface plane et stable, à un endroit où il ne risque pas de tomber.
- Assurez-vous que vos mains sont sèches avant de toucher l'appareil, le cordon ou la fiche.
- Éteignez l'appareil et débranchez la fiche en cas de problème durant l'utilisation, pour le nettoyage, le montage ou le démontage d'un accessoire, et dès que vous avez fini de l'utiliser.
- Ne laissez jamais l'appareil sans surveillance pendant qu'il est en marche. Ne déplacez jamais l'appareil pendant qu'il est en marche, ni s'il est encore chaud. Éteignez-le d'abord, laissez-le bien refroidir, et déplacez-le ensuite.
- Veillez à laisser un espace libre suffisant autour de l'appareil (minimum 10cm) et au dessus de l'appareil (minimum 30cm).
- La porte vitrée du four s'échauffe fortement durant l'utilisation. Ouvrez et fermez donc toujours la porte uniquement par la poignée.
- Pour sortir la plaque du four, la grille ou la broche du four chaud, servez-vous des poignées de retrait.
- Ne placez jamais sur l'appareil les matériaux suivants: carton, plastique, papier, bougies et tout matériau inflammable.
- Ne posez jamais d'objet lourd sur la porte ouverte du four.
- Redoublez de prudence si la plaque que vous sortez du four contient du jus et des graisses brûlantes.
- Évitez de mouiller la porte vitrée du four durant l'utilisation, ou juste après. La vitre risque de se briser.
- Ne placez pas l'appareil à proximité d'un brûleur à gaz, ni d'une autre source de chaleur, ni d'un ventilateur électrique. Ils peuvent dérégler le réglage de la température de l'appareil.
- Si l'appareil est tombé à l'eau, ne le rattrapez pas. Débranchez immédiatement la fiche. Cessez d'utiliser l'appareil.
- Nettoyez soigneusement l'appareil après l'utilisation (voir 'Nettoyage et entretien').
- N'immergez jamais l'appareil, le cordon ni la fiche dans l'eau ou tout autre liquide.

# Fonctionnement

## Généralités

Ce four avec grill est destiné uniquement à l'utilisation domestique, et non à l'usage professionnel.

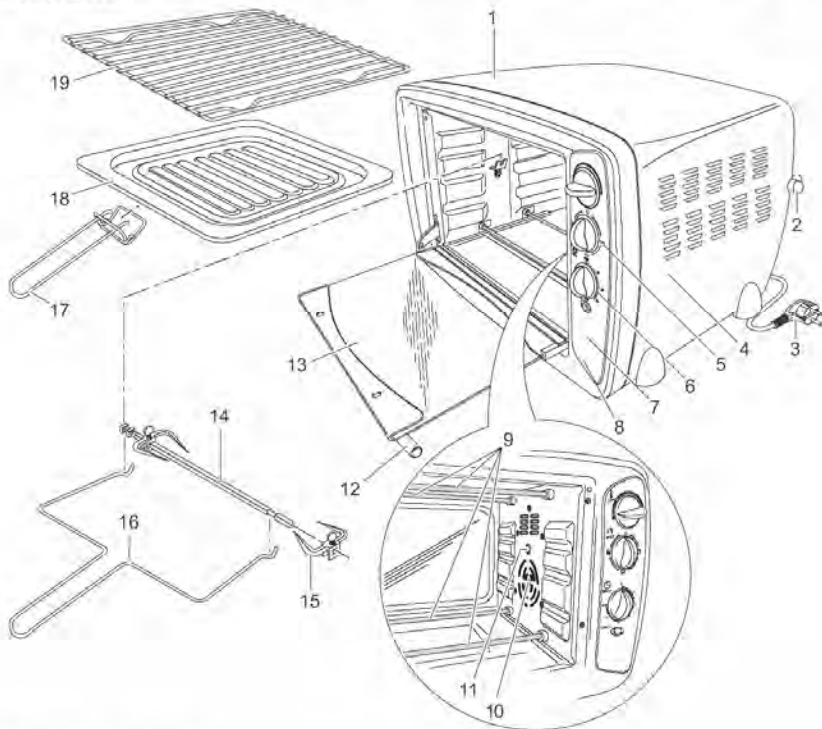


Figure 1 Aperçu

1. Corps de l'appareil
2. Cale de distance de sécurité
3. Cordon et fiche
4. Fentes de ventilation
5. Bouton "TEMPERATURE" (température)
6. Bouton "SELECTOR" (chauffage en haut et/ou en bas)
7. Bouton "TIMER" (minuterie)
8. Témoin lumineux marche/arrêt
9. Éléments chauffants
10. Ventilateur d'air chaud
11. Entraînement de la broche
12. Poignée de la porte
13. Porte
14. Broche à rôtir
15. Fiche de la broche
16. Poignée de retrait de la broche
17. Poignée de retrait de la plaque/grille
18. Plaque
19. Grille

## Avant la première utilisation

1. Enlevez l'emballage.
2. Nettoyez tous les accessoires pour enlever tout reste éventuel du processus de fabrication (voir 'Nettoyage et entretien'). Séchez bien.
3. Mettez le four en marche, à la température la plus élevée, chauffage en haut et en bas, pendant 15 minutes. Ceci élimine l'odeur de l'emballage qui pourrait être restée présente dans l'appareil.

**Remarque** Lorsque vous utilisez l'appareil pour la première fois, une légère fumée peut se développer, accompagnée d'une odeur caractéristique. C'est un phénomène normal qui disparaît de lui-même. La ventilation doit toujours être suffisante.

## Utilisation

### Préchauffage

Il n'est pas nécessaire de préchauffer le four. Cependant, il y a des cas où vous obtiendrez de meilleurs résultats si vous préchauffez le four, par exemple si vous préparez une viande légèrement saignante (l'intérieur est rose, le centre rouge), ou encore pour faire cuire un cake.


### Fonction d'air pulsé

Le ventilateur intégré dans la paroi latérale diffuse l'air chaud dans le four et permet de chauffer les plats. Vous pouvez cuire simultanément à plusieurs niveaux, de manière à économiser de l'énergie. La diffusion d'une chaleur intense vous permet de sélectionner une température d'environ 20 °C inférieure à celle indiquée pour les recettes conventionnelles.

La fonction d'air chaud convient parfaitement pour la cuisson de cakes, de biscuits et de tartes aux pommes. Vous pouvez même cuire simultanément sur plusieurs claies. Dans ce cas, veillez à placer les formes précisément les unes en-dessous des autres. Placez les plaques de cuisson contenant les biscuits sur la deuxième ou la troisième claie du bas.

Position d'interrupteur	Réglage de la cuisson
OFF	Eteint
	Résistance en dessus
	Résistance en dessous
	Résistance en dessous et en dessus

### Cuisson

1. Ouvrez la porte du four.
2. Placez la plaque du four contenant les aliments à la hauteur désirée dans les rainures du four.
3. Fermez la porte.
4. Réglez le thermostat sur la température voulue au moyen du bouton 'TEMPERATURE'.
5. Mettez le bouton 'SELECTOR' en position .
6. Réglez la durée de cuisson voulue au moyen du bouton 'TIMER'. La durée de la cuisson dépend de l'aliment et de la quantité. Le témoin lumineux marche/arrêt s'allume.

- Grillez les aliments jusqu'à ce qu'ils soient prêts. Une fois la durée de cuisson écoulee, un signal sonore retentit et le four s'éteint automatiquement. Le témoin lumineux marche/arrêt s'éteint.

**Remarque** Si les aliments sont prêts, mais que la durée de cuisson réglée n'est pas encore écoulee, vous pouvez arrêter le four en mettant le bouton 'SELECTOR' en position 'OFF'. La minuterie continue son compte à rebours, mais le four ne chauffe plus.

- Protégez-vous les mains d'une manique ou d'un torchon.
- Ouvrez la porte du four. Attention! La porte est très chaude.

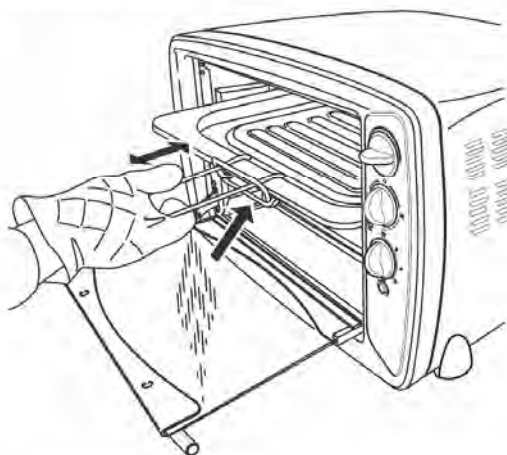


Figure 2 Retirer la plaque du four

- Sortez la plaque du four au moyen de la poignée de retrait.
- Fermez la porte.
- Faites passer les aliments de la plaque sur une assiette. Attention! Les aliments sont très chauds.
- Lorsque vous avez fini de faire cuire tous les aliments, mettez le bouton 'SELECTOR' sur 'OFF' et débranchez la fiche.

## Grillades

La fonction grill vous permet de faire griller viande, poisson, et volaille bien dorés, et de gratiner des plats.

- Ouvrez la porte du four.
- Enfilez la plaque dans la rainure inférieure du four. La plaque recevra le jus et la graisse qui s'écoulent pendant que les aliments grillent, et protègent l'élément chauffant inférieur.
- Placez la grille contenant les aliments dans la rainure du milieu ou la rainure supérieur du four.
- Laissez la porte entrouverte pour que l'air puisse circuler.
- Régalez le thermostat sur la température voulue au moyen du bouton 'TEMPERATURE'.
- Mettez le bouton 'SELECTOR' en position .
- Régalez la durée voulue au moyen du bouton 'TIMER'. La durée de la cuisson dépend de l'aliment et de la quantité. Le témoin lumineux marche/arrêt s'allume.



- Grillez les aliments jusqu'à ce qu'ils soient prêts. Une fois la durée de cuisson écoulée, un signal sonore retentit et le four s'éteint automatiquement. Le témoin lumineux marche/arrêt s'éteint.

**Remarque** Si les aliments sont prêts, mais que la durée de cuisson réglée n'est pas encore écoulée, vous pouvez arrêter le four en mettant le bouton 'SELECTOR' en position 'OFF'. La minuterie continue son compte à rebours, mais le four ne chauffe plus.

- Protégez-vous les mains d'une manique ou d'un torchon.
- Ouvrez la porte du four. Attention! La porte est très chaude.

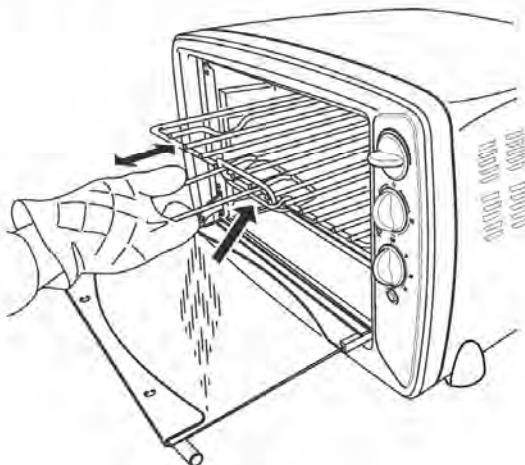


Figure 3 Retirer la grille

- Sortez la grille du four au moyen de la poignée de retrait.
- Faites passer les aliments de la grille sur une assiette. Attention! Les aliments sont très chauds.
- Sortez la plaque du four au moyen de la poignée de retrait. Attention! S'il y a du jus et de la graisse dans la plaque du four, ils sont brûlants!
- Fermez la porte.
- Lorsque vous avez fini de faire griller tous les aliments, mettez le bouton 'SELECTOR' sur 'OFF' et débranchez la fiche.

### Utilisation de la broche pour rôti

La broche permet de faire rôti viande et volaille de façon égale et dorée.

- Ouvrez la porte du four.
- Enfilez la plaque dans la rainure inférieure du four. La plaque recevra le jus et la graisse qui s'écoulent pendant que les aliments rôtissent, et protègent l'élément chauffant inférieur.
- Retirer la fiche passée sur le bout arrondi de la broche.
- Embrochez la viande ou la volaille à faire rôti, en l'enfilant sur la broche par le bout arrondi de celle-ci. Veillez à ce que la broche passe bien au milieu de la pièce à rôti.
- Fixer soigneusement la pièce à rôti sur la broche, au moyen des fiches.

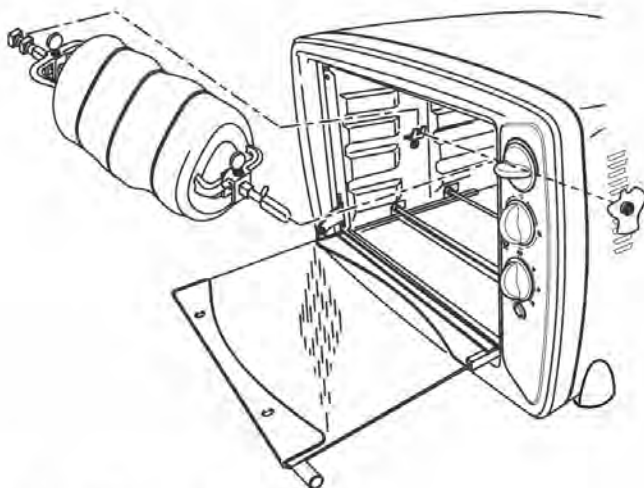


Figure 4 Mise en place de la broche

6. Enfourez la broche avec la pièce à rôtir. Enfilez le bout arrondi de la broche dans l'entraînement. Placez le bout droit de la broche sur le support.

**Remarque** Veillez bien à ce que la pièce à rôtir, en tournant, ne touche pas l'élément chauffant supérieur.

7. Laissez la porte entrouverte pour que l'air puisse circuler.
8. Réglez le thermostat sur la température voulue au moyen du bouton 'TEMPERATURE'.
9. Mettez le bouton 'SELECTOR' en position .
10. Réglez la durée voulue au moyen du bouton 'TIMER'. La durée de la cuisson dépend de l'aliment et de la quantité. Le témoin lumineux marche/arrêt s'allume.
11. Faites rôtir la viande ou volaille jusqu'à ce qu'elle soit prête. Une fois la durée de cuisson écoulée, un signal sonore retentit et le four s'éteint automatiquement. Le témoin lumineux marche/arrêt s'éteint.

**Remarque** Si les aliments sont prêts, mais que la durée de cuisson réglée n'est pas encore écoulee, vous pouvez arrêter le four en mettant le bouton 'SELECTOR' en position 'OFF'. La minuterie continue son compte à rebours, mais le four ne chauffe plus.

12. Protégez-vous les mains d'une manique ou d'un torchon.
13. Ouvrez la porte du four. Attention! La porte est très chaude.

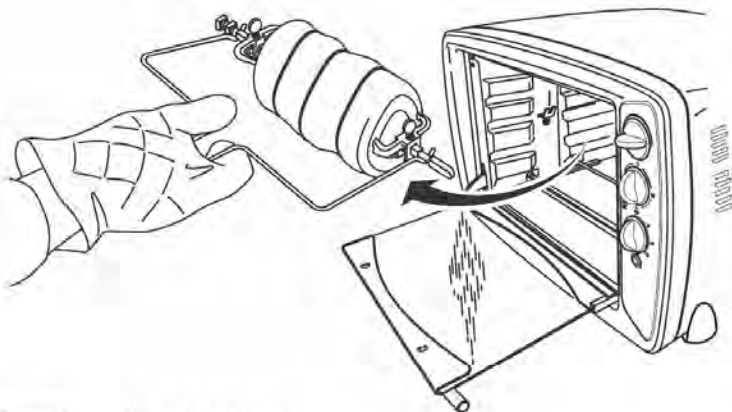


Figure 5 Retirer la broche

14. Sortez la broche du four au moyen de la poignée de retrait, et posez-la sur une assiette, avec la pièce rôtie.
15. Fermez la porte.
16. Retirez la fiche du bout arrondi de la broche, et retirez la broche de la pièce rôtie. Attention! La broche, ainsi que les aliments rôtis, sont brûlants.
17. Sortez la plaque du four au moyen de la poignée de retrait. Attention! S'il y a du jus et de la graisse dans la plaque du four, ils sont brûlants!
18. Lorsque vous avez fini de faire rôtir tous les aliments, mettez le bouton 'SELECTOR' sur 'OFF' et débranchez la fiche.



## Nettoyage et entretien

Nettoyez l'appareil chaque fois que vous l'avez utilisé.

1. Débranchez la fiche et laissez refroidir complètement l'appareil.
2. Nettoyez la plaque du four, la grille, la broche, les fiches et les poignées de retrait à l'eau chaude additionnée d'un peu de détergent pour la vaisselle. Rincez bien les pièces puis séchez-les.
3. Nettoyez l'intérieur et l'extérieur du four et de la porte avec un chiffon humide. Séchez bien.
4. Remettez tous les composants dans le four et rangez le four.



### ATTENTION

- L'appareil ne doit pas être branché sur le réseau électrique pendant que vous le nettoyez.
- N'utilisez pas de détergents agressifs ou décapants ni d'objets tranchants (tels que couteaux ou brosses dures) pour le nettoyage.
- N'immergez jamais l'appareil, le cordon ni la fiche dans l'eau ou tout autre liquide.

## Données techniques

Type: EO 260  
Puissance: 1600W  
Tension réseau: 230V ~ 50 Hz



## Environnement

Jetez le matériel d'emballage, tel que le plastique et les boîtes, dans les conteneurs prévus à cet effet.

Lorsque l'appareil est usé, ne le mettez pas aux ordures ménagères, mais portez-le dans un centre de collecte agréé pour les appareils électriques et électroniques. Attention au symbole figurant sur le produit, le mode d'emploi ou l'emballage.

Les matériaux peuvent être recyclés selon les indications. Votre collaboration au recyclage des appareils et/ou au retraitement des matériaux, sous quelle forme que ce soit, est une contribution précieuse à la sauvegarde de notre environnement.

Les autorités de votre commune vous renseigneront sur le centre de collecte le plus proche.



## Conditions de garantie

À compter de la date d'achat de cet appareil, l'importateur donne, aux conditions suivantes, 36 mois de garantie couvrant tous les défauts consécutifs à des défauts de pièce et main d'œuvre.

1. Pendant la période de garantie aucun frais ne sera facturé pour les pièces et la main d'œuvre. Les réparations effectuées sous garantie ne prolongent pas le délai de garantie.
2. En cas d'échange, les pièces défectueuses ou les appareils défectueux deviennent automatiquement la propriété de l'importateur.
3. Toute demande de garantie doit être assortie de la preuve d'achat de l'entreprise. 4. Toute demande de garantie doit être faite auprès du revendeur où l'appareil a été acheté ou auprès de l'importateur.
5. La garantie est uniquement valable pour le premier acheteur et ne peut être transférée.
6. La garantie ne couvre pas les dommages causés par:
  - a. les accidents, l'utilisation impropre, l'usure et / ou la négligence;
  - b. l'installation incorrecte et/ou une utilisation contraire aux normes de sécurité, aux normes techniques ou aux dispositions légales en vigueur;
  - c. le branchement sur un réseau d'une tension autre que celle figurant sur la plaquette type;
  - d. toute modification non autorisée;
  - e. toute réparation effectuée par des tiers;
  - f. le transport sans précautions suffisantes, telles que la protection et l'emballage appropriés.
7. Les présentes conditions de garantie ne peuvent pas être invoquées dans les cas suivants:
  - a. pertes survenues pendant le transport;
  - b. effacement ou modification du numéro de série de l'appareil.
8. Les cordons, ampoules et pièces en verre ne sont pas couverts par la garantie.
9. La garantie ne donne aucun droit d'indemnisation pour des dommages éventuels, autres que le remplacement ou la réparation de pièces défectueuses. L'importateur ne peut être tenu responsable d'aucun dommage indirect, ni d'aucune conséquence quelle qu'elle soit, causé par ou ayant un quelconque rapport avec l'appareil qu'il a fourni.
10. Les frais de transport, d'emballage et d'expédition sont toujours à la charge de l'acheteur.
11. L'appareil n'est pas destiné à l'usage professionnel.

Le felicitamos por la compra de este Horno Grill que le permitirá tostar, hornear y preparar a la plancha los más deliciosos platos. El horno está provisto de un termostato variable, función de aire caliente, elementos calefactores arriba y abajo para distribuir uniforme del calor, y un contenido de 26 litros.

## Normas de seguridad

### Generalidades

- Lea las instrucciones de uso con detenimiento y guárdelas cuidadosamente.
- Utilice este aparato únicamente en la forma que se describe en las instrucciones.
- Este aparato no debe ser utilizado por niños sin vigilancia, ni por personas que por impedimentos físicos o mentales no puedan utilizarlo sin correr riesgos.
- Haga reparar el aparato únicamente por personal cualificado. No intente nunca repararlo usted mismo.

### Electricidad y fuentes de calor

- Antes de utilizar el aparato, verifique que el voltaje de la red corresponda al voltaje indicado en la placa.
- Conecte el aparato únicamente a una toma con conexión a tierra.
- Retire siempre el enchufe de la toma de alimentación cuando no esté utilizando el aparato.
- Al retirar el enchufe de la toma, asegúrese de tirar del enchufe y no del cable.
- Verifique regularmente que el cable del aparato esté en buenas condiciones. No utilice el aparato si el cable está averiado. Haga sustituir el cable deteriorado por personal de servicio cualificado.
- Si usa un cable de extensión, asegúrese de que éste está desenrollado completamente.
- Use únicamente un cable de extensión que tenga la debida aprobación.
- Algunas partes del aparato pueden calentarse. No las toque para evitar quemaduras.
- Es indispensable que el aparato se pueda deshacer del calor que produce para evitar riesgos de incendio. Asegúrese de que éste esté completamente libre y de que no haga contacto con materiales inflamables. No cubra nunca el aparato.
- No use este aparato cerca de materiales inflamables.
- Procure que ni el aparato, ni el cable, ni el enchufe estén en contacto con fuentes de calor, por ejemplo, con una placa caliente de la estufa o una llama.
- Asegúrese de que ni el aparato, ni el cable, ni el enchufe están en contacto con el agua.



## Durante el uso

- No use nunca este aparato fuera del hogar.
- No utilice el aparato nunca en lugares húmedos.
- Colóquelo sobre una superficie plana y estable, en un lugar donde no pueda caerse.
- Asegúrese de tener las manos secas cuando manipule el aparato, el cable o el enchufe.
- Desconecte el aparato y retire el enchufe de la toma de alimentación si se presentan fallos durante el uso, cuando quiera limpiar el aparato, para montar o desmontar un accesorio, o después del uso del aparato.
- No deje el aparato sin vigilancia mientras está en funcionamiento.
- No desplace nunca el aparato mientras esté caliente o encendido. Debe apagarlo primero y sólo podrá desplazarlo cuando se haya enfriado.
- Asegúrese de que hay suficiente espacio libre alrededor (mínimo 10cm) y encima del aparato (mínimo 30cm).
- La puerta de cristal del horno se calienta durante el uso. Por eso use siempre la empuñadura para abrir y cerrar la puerta.
- Use las pinzas adjuntas para sacar del horno caliente la plancha de asado, la parrilla o el asador.
- No coloque sobre el horno los siguientes materiales: cartón, plástico, papel, velas o materiales inflamables.
- No coloque objetos pesados sobre la puerta del horno cuando ésta esté abierta.
- Tenga especial cuidado con la grasa y los zumos que suelta la carne cuando vaya a sacar del horno la plancha de asado.
- Evite que caiga agua sobre la puerta caliente del horno mientras éste está en uso o inmediatamente después de usarlo. Esto puede ocasionar el rompimiento del cristal.
- No coloque el aparato cerca de un quemador a gas u otra fuente de calor, ni tampoco directamente al lado de un ventilador eléctrico. Éstos pueden influir negativamente en el regulador de temperatura del aparato.
- No recoja el aparato si éste ha caído en el agua. Retire inmediatamente el enchufe de la toma de alimentación. No vuelva a utilizarlo.
- Limpie muy bien el aparato después de usarlo (véase el capítulo 'Limpieza y mantenimiento').
- No sumerja nunca el aparato, ni el cable, ni el enchufe en agua o en otro líquido.

## Funcionamiento

### Generalidades

El Horno Grill está concebido únicamente para uso doméstico, no para uso profesional.

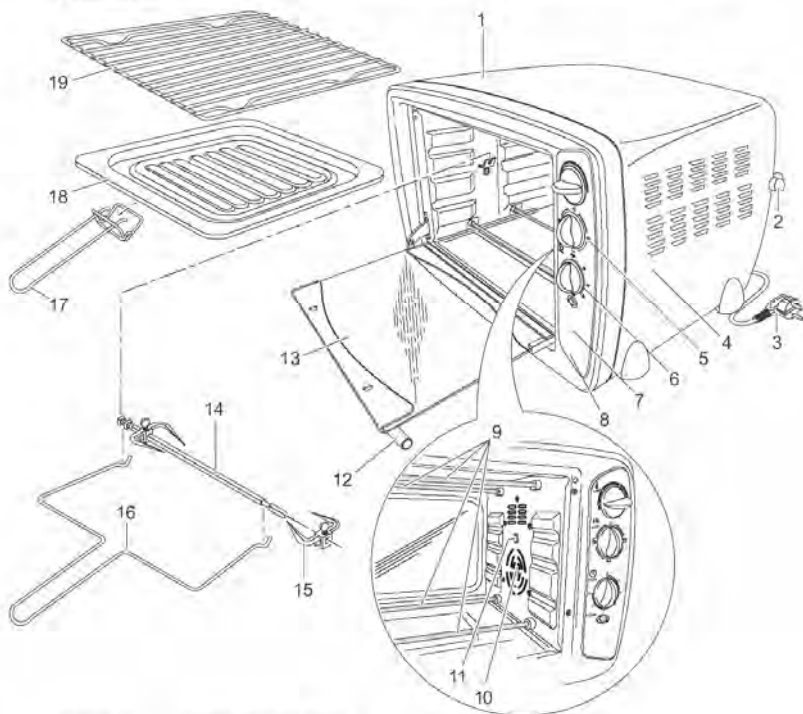


Figura 1 Partes del aparato

1. Carcasa
2. Medidor de distancia
3. Cable con enchufe
4. Rejilla de ventilación
5. Botón 'TEMPERATURE' (temperatura)
6. Botón 'SELECTOR' (calor arriba y/o abajo)
7. Botón 'TIMER' (temporizador)
8. Indicador de encendido/apagado
9. Elementos calefactores
10. Ventilador de aire caliente
11. Manguito de propulsión del asador
12. Empuñadura de la puerta
13. Puerta
14. Asador
15. Perno sujetador del asador
16. Pinza para sacar el asador
17. Pinza para sacar la plancha de asado/parrilla
18. Plancha de asado
19. Parrilla

## Antes del primer uso

1. Quite el embalaje.
2. Limpie todos los accesorios para eliminar cualquier posible resto de fabricación (véase 'Limpieza y mantenimiento'). A continuación séquelos bien.
3. Encienda el horno vacío durante 15 minutos, arriba y abajo, a la temperatura más alta, con la puerta abierta. De este modo elimina del aparato cualquier posible olor del embalaje.

**Nota** Cuando se utiliza el aparato por primera vez, éste puede producir un poco de humo y desprender un olor particular. Esto es normal y tanto el humo como el olor desaparecerán automáticamente. Procure tener suficiente ventilación.

## Uso

### Precalentar

No es necesario precalentar el horno. En algunos casos, sin embargo, se obtienen mejores resultados al precalentar el horno, por ejemplo cuando quiera asar carne a término medio (rosada por dentro, con el centro rojo), o si va a hornear una tarta.


### Función de aire caliente

El ventilador de la pared lateral distribuye el aire caliente por todo el horno calentando así los alimentos. Puede usted hornear en diferentes niveles simultáneamente; de esta manera ahorra energía. Gracias a la transmisión intensiva de calor, es posible elegir una temperatura aproximadamente 20 °C más baja que lo que recomiendan las recetas convencionales.

La función de aire caliente es especialmente apta para hornear bizcochos, galletas y tarta de manzana. Puede asar simultáneamente en varias parrillas. Al hacerlo, tenga en cuenta de colocar los moldes exactamente uno debajo del otro. Las bandejas de asado con galletas se colocan en el segundo o tercer nivel de abajo hacia arriba.

Stand schakelaar	Ajustes
OFF	Desconectar
	calor uniforme arriba
	calor uniforme abajo
	calor uniforme arriba y abajo

### Hornear

1. Abra la puerta del horno.
2. Coloque la plancha de asado con los alimentos a la altura deseada dentro del horno.
3. Cierre la tapa del horno.
4. Fije la temperatura deseada con el botón 'TEMPERATURE'.
5. Gire el botón 'SELECTOR' a la posición .
6. Fije el tiempo de asado deseado con el botón 'TIMER'. El tiempo de preparación depende de la clase de alimentos y su cantidad. El indicador de encendido/apagado se encenderá.

7. Ase los alimentos hasta que estén hechos. Al finalizar el tiempo de preparación escuchará una señal acústica y el horno se apagará automáticamente. El indicador de encendido/apagado se apagará.

**Nota** Si los alimentos están hechos pero el tiempo de preparación aún no ha terminado, puede apagar el horno girando el botón 'SELECTOR' a la posición 'OFF'. El temporizador continuará activo, pero el horno no seguirá calentando.

8. Use guantes para retirar los alimentos del horno.
9. Abra la puerta del horno. ¡Cuidado! La puerta está caliente.

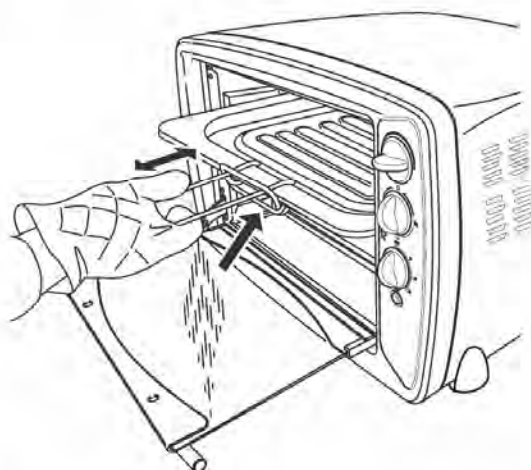



Figura 2 Sacar la plancha de asado

10. Saque la plancha de asado del horno utilizando la pinza.
11. Cierre la tapa del horno.
12. Saque los alimentos de la plancha de asado y colóquelos en un plato.  
¡Cuidado! Los alimentos están calientes.
13. Cuando haya terminado de preparar los alimentos, gire el botón 'SELECTOR' a la posición 'OFF' y retire el enchufe de la toma de alimentación.

## Asar a la plancha

Con la función de asar a la plancha puede usted dorar la carne, el pescado, las aves y los platos horneados.

1. Abra la puerta del horno.
2. Coloque la plancha de asado en la altura más baja del horno. La plancha de asado recibe las grasas y los zumos que suelta la carne al asarla, evitando que caigan sobre el elemento calefactor inferior.
3. Coloque la parrilla con los alimentos en la altura media del horno.
4. Deje entreabierta la puerta del horno para que el aire caliente pueda circular.
5. Fije la temperatura deseada con el botón 'TEMPERATURE'.
6. Gire el botón 'SELECTOR' a la posición .
7. Fije el tiempo de asado a la plancha deseado con el botón 'TIMER'. El tiempo de preparación depende de la clase de alimentos y su cantidad. El indicador de encendido/apagado se encenderá.

8. Ase los alimentos hasta que estén hechos. Al finalizar el tiempo de preparación escuchará una señal acústica y el horno se apagará automáticamente. El indicador de encendido/apagado se apagará.

**Nota** Si los alimentos están hechos pero el tiempo de preparación aún no ha terminado, puede apagar el horno girando el botón 'SELECTOR' a la posición 'OFF'. El temporizador continuará activo, pero el horno no seguirá calentando.

9. Use guantes para retirar los alimentos del horno.
10. Abra la puerta del horno. ¡Cuidado! La puerta está caliente,

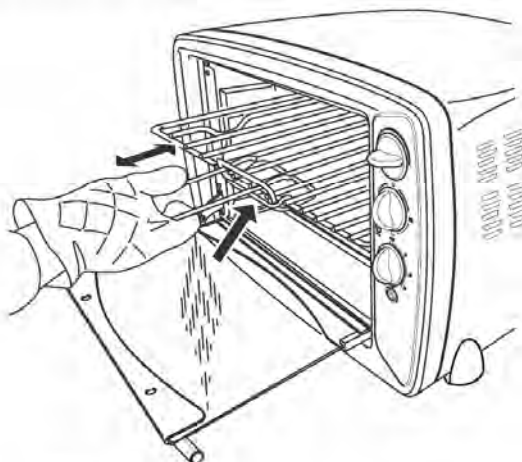


Figura 3 Sacar la parrilla

11. Saque del horno la parrilla con los alimentos usando la pinza.
12. Saque los alimentos de la parrilla y colóquelos en un plato. ¡Cuidado! Los alimentos están calientes.
13. Saque la plancha de asado del horno utilizando la pinza. ¡Cuidado! ¡Las grasas y zumos que sueltan la carne están calientes!
14. Cierre la tapa del horno.
15. Cuando haya terminado de preparar los alimentos, gire el botón 'SELECTOR' a la posición 'OFF' y retire el enchufe de la toma de alimentación.

### Uso del asador

Con el asador los alimentos adquieren con un color dorado uniforme.

1. Abra la puerta del horno.
2. Coloque la plancha de asado en la altura más baja del horno. La plancha de asado recibe las grasas y los zumos que suelta la carne al asarla, evitando que caigan sobre el elemento calefactor inferior.
3. Retire el perno sujetador del extremo redondo del asador.
4. Inserte la carne o el ave que va a asar a través del extremo redondo del asador. Asegúrese de que el asador atraviesa la carne o el ave por todo el centro.
5. Fije la carne o el ave al asador mediante los pernos sujetadores.

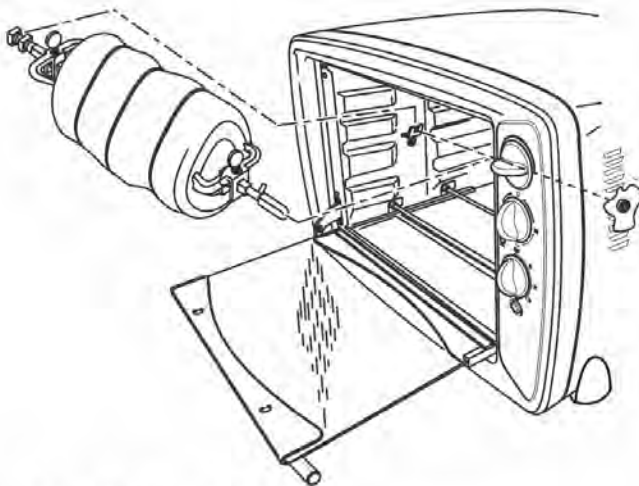



Figura 4 Colocación del asador

6. Coloque el asador con la carne o el ave en el horno. Introduzca el extremo redondo del asador en el manguito de propulsión. Coloque el lado recto del asador sobre el apoyo.

**Nota** Asegúrese de que la carne o el ave, al girar, no hagan contacto con el elemento calefactor superior.

7. Deje entreabierta la puerta del horno para que el aire caliente pueda circular.
8. Fije la temperatura deseada con el botón 'TEMPERATURE'.
9. Gire el botón 'SELECTOR' a la posición .
10. Fije el tiempo de asado a la plancha deseado con el botón 'TIMER'. El tiempo de preparación depende de la clase de alimentos y su cantidad. El indicador de encendido/apagado se encenderá.
11. Ase la carne o el ave hasta que estén hechos. Al finalizar el tiempo de preparación escuchará una señal acústica y el horno se apagará automáticamente. El indicador de encendido/apagado se apagará.

**Nota** Si los alimentos están hechos pero el tiempo de preparación aún no ha terminado, puede apagar el horno girando el botón 'SELECTOR' a la posición 'OFF'. El temporizador continuará activo, pero el horno no seguirá calentando.

12. Use guantes para retirar los alimentos del horno.
13. Abra la puerta del horno. ¡Cuidado! La puerta está caliente.

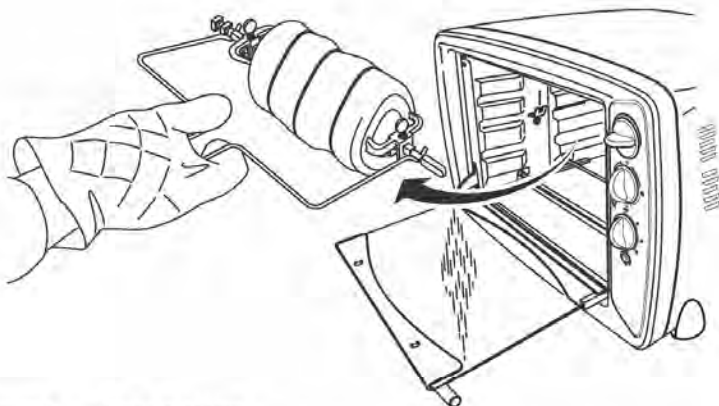


Figura 5 Sacar el asador

14. Saque del horno el asador con la carne o el ave usando la pinza y colóquelo sobre un plato.
15. Cierre la tapa del horno.
16. Retire el perno sujetador del extremo redondo del asador y saque la varilla de la carne o el ave. ¡Cuidado! El asador y la carne o el ave están calientes.
17. Saque la plancha de asado del horno utilizando la pinza. ¡Cuidado! ¡Las grasas y zumos que suelta la carne están calientes!
18. Cuando haya terminado de preparar los alimentos, gire el botón 'SELECTOR' a la posición 'OFF' y retire el enchufe de la toma de alimentación.



## Limpeza y mantenimiento

Limpe el aparato después de cada uso.

1. Retire el enchufe de la fuente de alimentación y deje enfriar el aparato completamente.
2. Limpie la plancha de asado, la parrilla, el asador, los pernos y las pinzas con agua caliente y un detergente líquido. Enjuague y seque bien todas las partes.
3. Limpie la parte interior y exterior del horno y de la puerta con un paño húmedo. A continuación, séquelos bien.
4. Vuelva a colocar todas las partes en el horno y guárdelo.

### ATENCIÓN

- Asegúrese de que el aparato no está conectado a la red de alimentación eléctrica cuando vaya a limpiarlo.
- No use limpiadores fuertes ni abrasivos, ni objetos con filo (como cuchillos o cepillos con cerdas duras) para limpiar el aparato.
- No sumerja nunca el aparato, ni el cable, ni el enchufe en agua o en otro líquido.



## Ficha técnica

Tipo:	EO 260
Potencia:	1600W
Tensión de la red:	230V ~ 50Hz



## Medio ambiente

Tire el material de embalaje, como plástico y cajas, en los contenedores destinados para ello.

No tire este producto al final de su vida útil con los residuos domésticos normales, en su lugar llévelo a un centro de recolección para reutilización de aparatos eléctricos y electrónicos. Tenga en cuenta el símbolo que aparece en el aparato, el manual de instrucciones o el embalaje.

Los materiales pueden reutilizarse como se ha indicado. Su ayuda para reutilización, procesamiento de materiales u otras formas de utilización de aparatos viejos es una contribución importante a la conservación de nuestro medio ambiente.

Infórmese con las autoridades sobre los puntos de recolección en su localidad.





## Disposiciones de garantía

Bajo las siguientes condiciones, y durante un período de 36 meses contado a partir de la fecha de compra, el importador otorgará garantía de este aparato por defectos ocasionados por deficiencias en la fabricación o en los materiales.

1. Durante el período de garantía mencionado no se cobrarán los costes de la mano de obra ni el material. Una reparación que tenga lugar durante el período de garantía no prolonga dicho período.
2. La propiedad de las partes defectuosas o, en caso de reemplazo (sustitución), el aparato mismo, pasará automáticamente a nombre del importador.
3. Toda reclamación por garantía deberá ir acompañada de la factura de compra de la empresa.
4. Toda reclamación por garantía deberá hacerse al distribuidor donde ha sido comprado el aparato o al importador.
5. La garantía es válida únicamente para el comprador y no es susceptible de transferencia.
6. La garantía no cubre los daños ocasionados por:
  - a. accidentes, mala utilización, desgaste y/o descuido;
  - b. mala instalación y/o uso en contradicción con las normas técnicas o de seguridad legales vigentes;
  - c. conexión a otro voltaje eléctrico diferente al indicado en la placa;
  - d. una modificación no autorizada;
  - e. una reparación ejecutada por terceros;
  - f. negligencia en el transporte del aparato sin el embalaje o protección adecuados.
7. No podrá apelarse a estas disposiciones de garantía en los siguientes casos:
  - a. pérdida ocurrida durante el transporte;
  - b. remoción o modificación del número de serie del aparato.
8. La garantía no cubre los cables, las bombillas, ni las partes de cristal.
9. La garantía no concede derecho a reclamar indemnización alguna por daños, diferente a la sustitución o reparación, respectivamente, de las partes defectuosas. El importador no podrá ser responsabilizado por daños consecuenciales o por cualquier otra clase de efectos causados por el aparato suministrado por él o que guarden relación con el mismo.
10. Los gastos por transporte, embalaje y seguro de transporte correrán siempre por cuenta del comprador.
11. Este aparato no es apto para uso profesional.

## روش استفاده از جوجه گردان

- ۱- پیچ انتخاب دما را بر روی دمای موردنظر تنظیم کنید.
- ۲- پیچ انتخاب المنت گرمایشی را روی "ON" قرار دهید. نوک سیخ جوجه گردان را از سوراخ هر دو چنگک نگه دارنده بگذرانید، به طوری که نوک چنگکها روبه روی هم قرار بگیرند. سپس آنها را با کمک پیچهای سفت کننده به روی سیخ جوجه گردان سفت کنید.
- ۳- غذایی را که می خواهید بپزید، به سیخ (جوجه گردان) بکشید، به طوری که چنگک طرف دسته سیخ جوجه گردان، روی سیخ بوده، چنگک دیگر را در آورده باشید.
- ۴- چنگک دوم (چنگک طرف نوک سیخ جوجه گردان) را وارد سیخ کنید و سپس هر دو چنگک را از هر دو طرف به طرف غذای بین آن دو حرکت دهید تا محکم در غذا فرو بروند. سپس پیچهای سفت کننده را محکم ببندید تا چنگکها در جای شان ثابت شوند و غذا بر روی سیخ حرکت نکند.
- ۵- مطمئن شوید که غذا درست در وسط سیخ جوجه گردان قرار گرفته باشد.
- ۶- نوک سیخ جوجه گردان را وارد روزنه محور گرداننده کنید و دسته جوجه گردان را بر روی حامل سیخ جوجه گردان قرار دهید.
- ۷- پیچ تنظیم تایمر را به روی مدت زمان موردنظر بگردانید.
- ۸- پس از پایان پخت، پیچ تنظیم تایمر را به روی موقعیت "O" بگردانید تا آون خاموش شود.
- ۹- سیخ جوجه گردان را، با قراردادن قلابهای دستگیره سیخ جوجه گردان در زیر سیخ و در دو طرف آن، در آورید. برای این کار، نخست سمت چپ سیخ را با قلاب سمت چپ بلند کنید. سپس سمت راست (سمت دسته سیخ جوجه گردان) را با قلاب سمت راست بلند کنید و کل سیخ را در آورید.
- ۱۰- چنگکها و غذا را از سیخ بیرون بکشید و در یک دیس یا بر روی تخته برش بگذارید.

## تمیز کاری

- ۱- پس از هر بار استفاده، حتماً کل دستگاه را تمیز کنید تا از انباشته شدن چربیها و بوگرفتن دستگاه جلوگیری شود.
- ۲- پیش از تمیز کاری، صبر کنید تا دستگاه خنک شود و سپس دوشاخه اش را از پریز بکشید.
- ۳- دستگاه را در آب یا مایعات دیگر فرو نبرید و آن را زیر شیر آب نگیرید.
- ۴- پایه سیمی و سینی پخت را می توان در آورد و همانند وسایل عادی آشپزخانه شست.
- ۵- سطوح بیرونی آون را با یک تکه ابر نم دار تمیز کنید.
- ۶- از شوینده های ساپا یا خورنده سطوح و نیز از اشیای تیز برای تمیز کردن آون استفاده نکنید تا سطح بدنه آن آسیب نبیند و خش نیفتد.
- ۷- پیش از روشن کردن دستگاه، بگذارید همه قطعات و سطوح دستگاه کاملاً خشک شوند.

## مشخصات فنی

مدل: EO 260

گنجایش: ~ ۲۶ لیتر

توان: ۱۶۰۰ وات

تایمر: نوع مکانیکی / ۶۰ دقیقه ای

ملزومات: سینی پخت، پایه (شبکه) سیمی، دستگیره پایه (شبکه) سیمی، دستگیره سیخ جوجه گردان

## روش استفاده

### پیش از استفاده


پیش از استفاده از آون تان برای نخستین بار:

- ۱- همه لوازم جانبی آون و ملزومات آن را با مایع ظرفشویی ملایم و آب کاملاً بشویید و با آب تمیز آب‌کشی کنید. سپس همه آنها را کاملاً خشک کرده، در جای خودشان در آون قرار دهید.
- ۲- آون را با حداکثر دما و به مدت تقریباً ۱۵ دقیقه گرما دهید تا بوی نویی دستگاه و مواد محافظ به‌کاررفته پیش از حمل‌ونقل آن از بین برود.


### نکاتی مهم:

به‌طور کلی، نیازی به ازپیش‌گرم کردن آون نیست. ولی پیش از پختن برخی از غذاهای لطیف و خاصی چون گوشت برخی از حیوانات و انواع کیک‌ها، ازپیش‌گرم کردن آون نتایجی بهتر به دست می‌دهد.

### روش پخت

- ۱- پایه سیمی را در موقعیت موردنظرتان قرار دهید.
- ۲- سینی پخت حاوی غذا را بر روی پایه سیمی بگذارید و در آون را ببندید.
- ۳- پیچ تنظیم تایمر را به روی مدت‌زمان پخت موردنظر بگردانید.
- ۴- پیچ انتخاب‌المنت را به روی موقعیت  بگردانید.
- ۵- پیچ انتخاب دما را به روی دمای موردنظر بگردانید.
- ۶- پس از پایان پخت، پیچ تنظیم تایمر را به روی موقعیت "O" بر گردانید تا آون خاموش شود.

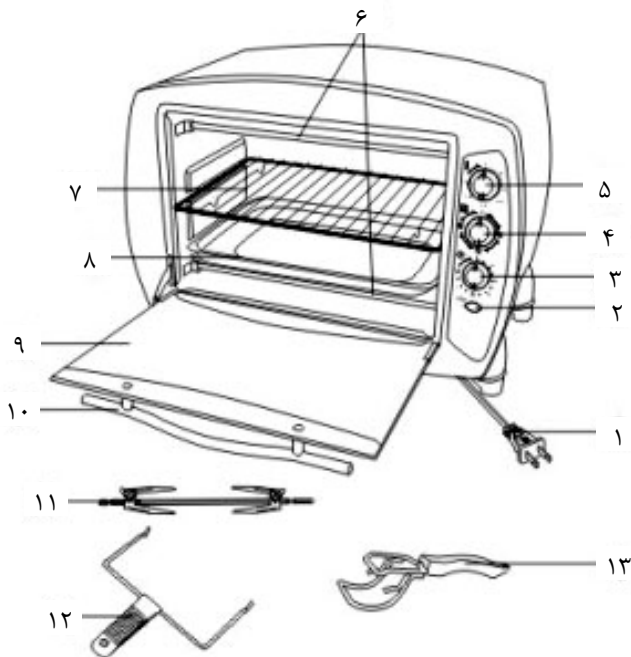
### روش برشته‌سازی

- ۱- پایه سیمی را وارد یکی از موقعیت‌های درون آون کنید و سینی پخت حاوی غذا را بر روی آن قرار دهید.
- ۲- در آون را نیمه‌باز بگذارید.
- ۳- پیچ انتخاب‌المنت را به روی موقعیت  بگردانید.
- ۴- پیچ انتخاب دما را به روی دمای موردنظر تنظیم کنید.
- ۵- پس از پایان برشته‌سازی، پیچ تنظیم تایمر را به روی موقعیت "O" بر گردانید تا آون خاموش شود.

## هشدارهای مهم ایمنی

لطفاً پیش از استفاده، دستورالعمل‌های زیر را به دقت بخوانید.

- ۱- باید فاصله‌ای دست کم ۱۰ سانتی‌متری از دیواره‌های کناری و فاصله‌ای دست کم ۳۰ سانتی‌متری از سطوح بالایی داشته باشد تا امکان گردش کافی هوا وجود داشته باشد.
- ۲- به هنگام استفاده از دستگاه، آن را از دسترس کودکان دور نگه دارید.
- ۳- با دستان خیس از آن استفاده نکنید.
- ۴- دوشاخه را کامل و محکم به پریز بزنید.
- ۵- چنانچه دوشاخه یا سیم برق دستگاه آسیب دیده بود، دستگاه را به یکی از مراکز مجاز خدمات پس‌ازفروش فلر ببرید تا دوشاخه یا سیم را برای تان تعویض کنند.
- ۶- برای جلوگیری از برق‌گرفتگی، سیم برق، دوشاخه، یا هیچ یک از اجزای آن در آب یا مایعات دیگر فرو نبرید.
- ۷- پس از پایان کار با دستگاه، همیشه دوشاخه را از برق بکشید. برای کشیدن دوشاخه از برق، پریز را با یک دست نگه دارید و، با دست دیگر، دوشاخه را بیرون بکشید، نه سیم برق را.
- ۸- به هنگام استفاده، سطوح بدنه آن بسیار داغ می‌شوند. مواظب باشید، در حین کار یا پس از آن، نسوزید. برای بازوبسته کردن در، از دستگیره در استفاده کنید.
- ۹- برای گذاشتن یا درآوردن سینی، از دسته سینی (در صورت موجود بودن) یا دستگیره آشپزخانه استفاده کنید.
- ۱۰- هیچ یک از موارد زیر را در داخل یا بر روی آن قرار ندهید:  
مقوا، پلاستیک، کاغذ، شمع، و دیگر مواد اشتعال‌پذیر.
- ۱۱- به هنگام درآوردن سینی یا دورریختن روغن داغ درون آن، نهایت احتیاط را به عمل آورید.
- ۱۲- زمانی که در دستگاه باز است، هیچ چیز سنگینی بر روی آن قرار ندهید.
- ۱۳- به هنگام استفاده از آن، آن را بدون نظارت رها نکنید.
- ۱۴- به هنگام استفاده یا بلافاصله پس از آن، به روی در شیشه‌ای آن، آب نپاشید؛ و گر نه، باعث شکستن یا ترک خوردن آن می‌شود.
- ۱۵- آن را در نزدیکی اجاق‌های گازی یا برقی یا دیگر منابع گرمایی یا مستقیماً در جلوی پنکه برقی که باعث اختلال در کارکرد ترموستات دستگاه می‌شود، قرار ندهید.
- ۱۶- این دستگاه تنها برای استفاده در منزل است.



- ۶- المنت‌های گرمایشی بالایی و پایینی
- ۷- پایه سیمی
- ۸- سینی پخت
- ۹- در شیشه‌ای
- ۱۰- دستگیره در شیشه‌ای
- ۱۱- سیخ جوجه‌گردان
- ۱۲- ۱۳- دسته سینی/پایه سیمی پخت

- ۱- دوشاخه و سیم برق
- ۲- چراغ نشانگر
- ۳- تایمر
- ۴- پیچ انتخاب دما
- ۵- انتخابگر المنت گرمایشی (بالایی و پایینی)

Germany  
**Feller**



EO 240 BK



أون برقى