

When using electrical appliance, basic safety precautions should always be followed including the following:

IMPORTANT SAFEGUARDS

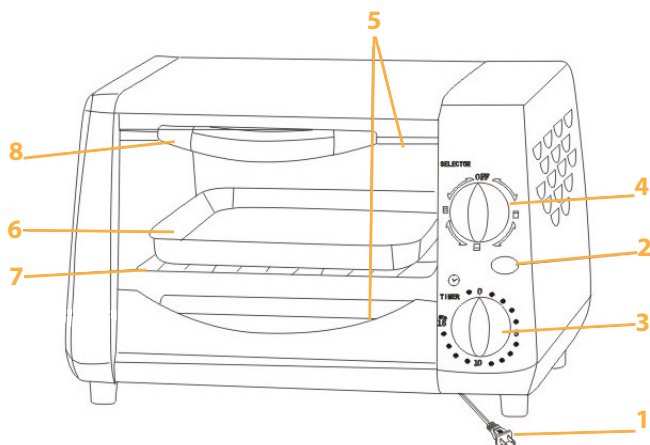


1. The oven needs at least 10 cm clearance space on all sides and at least 30 cm above. This is to allow adequate air circulation.
2. Keep away from children when using the set.
3. Do not operate the unit with wet hands. Insert the plug completely into the socket.
4. Return the unit to after sale service centre of Feller for repair once electric cord is damaged.
5. To avoid electric shock, do not immerse cord, plug or any parts of the oven in the water, always unplug after use.
6. Always hold the plug when unplug the cord. Never pull the cord.
7. The oven body surface becomes very hot during operation. Be careful not to burn yourself during using or after using. Use the Door Handle to open and close the oven door.
8. Use Tray Handle to insert or remove the tray from the oven.
9. Do not put any of the following materials in or on the top of the unit: cardboard, plastic, paper, candle or flammable materials.
10. use extreme caution when removing tray or disposing hot oil from the tray.
11. Do not set anything heavy on the open door.
12. Never leave the oven unattended during operation.
13. Do not splash water onto the glass during or immediately after use. It may cause the glass to break.
14. Do not put the oven close to a gas burner or other source of high temperature or direct to an electric fan which may affect proper temperature control.
15. This unit is for HOUSEHOLD USE ONLY.

SPECIFICATION

Power:.....800 W
 Frequency:50~60 Hz
 Voltage:220-230 V

SPECIAL SAFETY INFORMATION



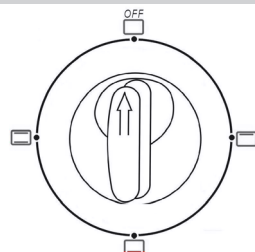
- | | |
|-----------------------------|----------------|
| 1. Power cord and plug | 6. Bake tray |
| 2. Power indicator | 7. Bake rack |
| 3. Timer selector | 8. Door handle |
| 4. Heating element selector | |
| 5. Heating element | |

Before using the oven for the first time:

1. Wash all the oven accessories with mild dish detergent, rinse thoroughly with clean water. Dry all accessories thoroughly and reassemble in the oven.
2. Heating up the oven at Max. temperature for approximately 15 minutes to eliminate packing odor that may remain after shipping.

ABOUT THE CONTROL PANE HEATING ELEMENT SELECTOR

1. OFF
2. Upper heating
3. Lower heating
4. Upper & lower heating



USING YOUR OVEN HELPFUL HINTS

In general, it is not necessary to preheat the oven, you may have better results if you heat the oven before cooking some delicate meals, such as rare medium meat and cakes.

HOW TO BAKE

1. Place the bake tray with food on the rack, close the oven door
2. Turn the timer dial to the desired cooking time.
3. Turn the heater selector dial on the 1-4 position.
4. When baking time finished, the Timer Selector automatically switch off the oven with sound "Ding"
5. Open the oven door and take out the tray with care

HOW TO BROIL

1. Insert the removable grill with food and the all-purpose pan.
2. Keep the door half-open
3. Turn the Heater Selector dial to the position 1-2.
4. Turn the Temperature Selector dial to the desired temperature.
5. When finished broiling, turn the Timer Selector dial till position "0", to switch off the oven.

CLEANING

1. It is important that you clean the entire appliance after each use to prevent and accumulation of grease and avoid unpleasant odors.
2. Allow the appliance to cool and unplug from outlet before cleaning.
3. Do not immerse appliance in water or wash it under water-spout.
4. Removable grill, tray, can be washed, as normal kitchenware.
5. Clean outside of appliance with a damp sponge.
6. Do not use abrasive cleaners or sharp utensils to clean the oven, as it will scratch oven body.
7. Let all parts and surface dry thoroughly prior to operate the oven.

نکات مفید برای بکاربردن دستگاه

به طور کلی، به گرم کردن دستگاه نیازی نیست. اما برای دستیابی به نتایجی بهتر در پخت غذاهای لطیفی مانند قطعات کوچک گوشت یا کیک، می‌باید دستگاه را از پیش گرم کنید.

روش پخت

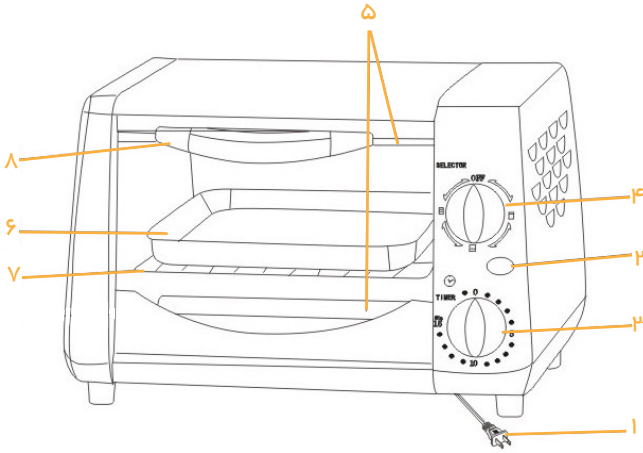
۱. سینی پخت حاوی غذا را بر روی پایه آن قرار دهید و در دستگاه را ببندید.
۲. انتخاب‌گر تایمر را بچرخانید و بر روی زمان دلخواه تنظیم کنید.
۳. انتخاب‌گر المنت گرمایشی را بچرخانید و بر روی یکی از موقعیت‌های ۱،۴ قرار دهید.
۴. پس از پایان زمان پخت، انتخاب‌گر تایمر به طور خودکار دستگاه را با علامتی صوتی خاموش می‌کند.
۵. در آن را باز کنید و با احتیاط سینی را بیرون آورید.

روش کباب‌پزی

۱. پایه‌ی سیمی کباب‌پزی را با غذای روی آن و سینی چندمنظوره در دستگاه قرار دهید.
۲. در را نیمه باز بگذارید.
۳. انتخاب‌گر المنت گرمایشی را بچرخانید و روی یکی از دو موقعیت ۱،۲ قرار دهید.
۴. انتخاب‌گر دما را بچرخانید و دمای دلخواه را تنظیم کنید.
۵. پس از پایان فرایند کباب‌پزی، انتخاب‌گر تایمر را بر روی موقعیت صفر قرار دهید تا آن خاموش شود.

تمیزکاری

۱. برای پیش‌گیری از جمع‌شدن روغن و ایجاد بوی ناخوشایند، پس از استفاده، تمام قطعات دستگاه را تمیز کنید.
۲. پیش از تمیزکاری، اجازه دهید دستگاه خنک شود و دو شاخه را از برق بکشید.
۳. دستگاه را در آب فرو نبرید یا آن را زیر شیر آب نگیرید.
۴. پایه سیمی کباب‌پزی و سینی را می‌توان همانند دیگر وسایل آشپزخانه به صورت جداگانه شست.
۵. بدنه‌ی دستگاه را با اسفنجی مرطوب تمیز کنید.
۶. برای تمیزکاری آن از پاک‌کننده‌های سایا (خورنده‌ی سطوح) یا وسایل نوک تیز استفاده نکنید. زیرا سبب خراشیدن بدنه‌ی دستگاه می‌شوند.
۷. پیش از به کار انداختن آن، بگذارید تمام قطعات آن کاملاً خشک شوند.

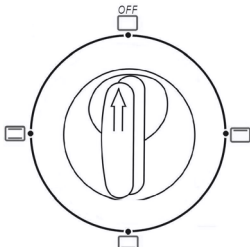


- ۱. دوشاخه و سیم برق
- ۲. نشانگر توان
- ۳. انتخاب گر تایمر (زمان سنج)
- ۴. انتخاب گر المنت گرمایشی
- ۵. المنت گرمایشی
- ۶. سینی پخت
- ۷. پایه سینی پخت
- ۸. دستگیره‌ی در

هنگام استفاده برای نخستین بار

- ۱. تمام لوازم جانبی دستگاه را با مایع شوینده‌ی ملایم و سپس با آب، تمیز کنید. آنها را خشک کنید و در محل مناسب خود قرار دهید.
- ۲. برای برطرف کردن بوی تازگی دستگاه، آن را با حداکثر دما، به مدت زمان حدوداً ۱۵ دقیقه به کار اندازید.

درباره‌ی صفحه کنترل



- ۱. خاموش
- ۲. گرمایش بالایی
- ۳. گرمایش پایینی
- ۴. گرمایش بالایی و پایینی

پیش از بکار بردن وسایل برقی، باید اقدامات پیشگیرانه‌ی ایمنی، به شرح زیر مد نظر قرار گیرد:



هشدارهای مهم ایمنی

۱. دست کم ۱۰ سانتی‌متر فضای خالی در اطراف دستگاه و ۳۰ سانتی‌متر در بالای آن در نظر بگیرید.
۲. هنگام عملکرد، دستگاه را از دسترس کودکان دور نگه دارید.
۳. با دست‌های خیس دستگاه را به کار نیندازید. دوشاخه را به طور کامل در پریز برق فرو برید.
۴. اگر سیم برق دستگاه آسیب دیده بود، آن را به مرکز خدمات پس‌ازفروش شرکت فلر انتقال دهید تا تعمیر شود.
۵. برای پرهیز از خطر برق‌گرفتگی، سیم برق، دو شاخه یا قطعات دیگر دستگاه را در آب فرو نبرید. پس از استفاده، دوشاخه را از برق بکشید.
۶. هنگام کشیدن دو شاخه از برق، دوشاخه را در دست گرفته و سیم را تحت کشش قرار ندهید.
۷. هنگام عملکرد، سطوح بدنه دستگاه بسیار داغ می‌شوند. هنگام استفاده یا پس از آن، مراقب باشید. برای باز و بسته‌کردن در دستگاه، از دستگیره‌ی آن استفاده کنید.
۸. برای قراردادن سینی در دستگاه و بیرون آوردن آن، از دستگیره‌ی سینی استفاده کنید.
۹. از قراردادن مقوا، پلاستیک، کاغذ، شمع یا مواد آتش‌زا در داخل آون یا بر روی آن پرهیزید.
۱۰. هنگام بیرون آوردن سینی یا تخلیه‌ی روغن داغ از آن، بسیار مراقب باشید.
۱۱. از قراردادن اشیای سنگین بر روی در باز دستگاه پرهیزید.
۱۲. هنگام عملکرد، دستگاه را به حال خود رها نکنید.
۱۳. پیش، یا بلافاصله پس از استفاده، آب بر روی دستگاه نریزید. این کار، سبب شکستن شیشه می‌شود.
۱۴. آون را در مجاورت اجاق گاز یا دیگر منابع گرمایشی قرار ندهید؛ این وسایل ممکن است بر تنظیم دمای دستگاه تأثیر نامطلوبی بگذارند.
۱۵. این دستگاه صرفاً برای مصارف خانگی در نظر گرفته شده است.

داده های فنی

توان: ۸۰۰ وات
 فرکانس: ۶۰-۵۰ هرتز
 ولتاژ: ۲۳۰-۲۲۰ ولت