

Germany
Feller

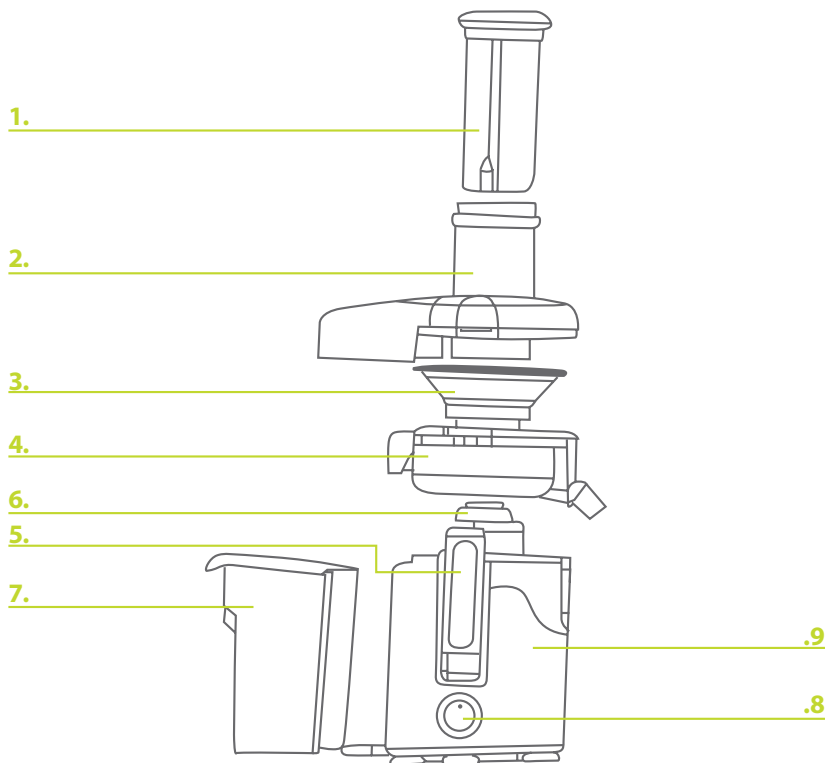


PJ 660

**Power
Juicer**

Before operating this unit, Please read the instruction manual carefully.

UNITS NAME AND ASSEMBLING



- | | |
|----------------------|----------------------------------|
| 1. Intake stick | 6. Axis of rotation |
| 2. Transparent cover | 7. Residue mug |
| 3. Filter net | 8. Intelligent adjustable switch |
| 4. Middle-body | 9. Main body |
| 5. Locker | |

TECHNICAL DATA

Power Supply:..... 220-240 W/50-60 Hz
 Rated Power:600 W

MAIN FUNCTION

Extract all kinds of fruits (hard & soft fruits), such as apple, carrot, grape, watermelon, tomato vegetable & etc.

HOW TO USE

1. Please rip off the packing and paster before use.
2. Normal use for the first time, some smoke or strange smell from the main body during using is nothing serious.
3. Assemble the middle- body (4) on the main body.
4. Assemble the filter net (3) on the axis of rotation, and press it down properly.
5. Take on the transparent cover (2) on the residue container (4) rightly; lock the locker on the two sides at the same time, which make the safety switch collected. Other wise, the safety switch us bit collected, the motor will not work.
6. Put the residue mug (7) under the residue outflow rightly, and juice mug under the juice outflow rightly. (Please see the picture on the cover of instruction manual.
7. Turn on the power, light on, Circumgyrate the switch button and start to work. Put in fruits.



NOTE:

- **Keep the speed in low level:** when extract soft fruit, such as tomatos, watermelon, pitaya
- **Keep the high speed:** to extract carrots, apples, etc.

long size fruit or vegetable inside through the feedhole, pushing them down slightly with the intake stick. If some fruit cannot push down easily, please push them down to-and-fro that should be ok. Do not use sugar cane. Push them down to-and-fro that should be ok.

Do not use sugar cane.



NOTE:

- a. When it is working, don't put your hands or other object to the

feedhole.

b. In order to get more juice; please don't press the intake stick speedily.

c. Shut down the power before cleaning the residue container.

d. For easy cleaning, suggest place a plastic bag into the residue container to collect residue.

8. It is not suggested to extract the soft fruit.

9. Finish using, switch off and push out the power plug; disassemble the units (1,2,3,4,7,10) to wash them with water, and then dry and assemble again.

10. In order to have a best extracting effort for the each time, the filter net should be cleaned up carefully after using.

ATTENTION



1. Please Use the brush accessory to take the s/s filter & blade (3) out of the middle-body(4), it may be hard to take it out by hand directly.

2. The machine should be laid on a flat table or place when it is

working, then operate it according to the instruction manual.

3. There is a safety protective switch; it cannot be worked until it is installed correctly.

4. There is a protective device against super-high temperature, when the temperature is too high, the power will be shut down automatically, and will run again automatically when the motor is cool. (It takes about 15 mins.)

5. For prolonging the lifetime of the machine, it suggests that continue working no more than 1 min.

6. If the power cord was damaged, for safety please call for the professionals of the manufacturer or special maintaining department to change it.

7. The main body is not allowed to clean with water directly; wet cloths, soft brush or sponge can scrub it.

8. Operating by children is not admitted.

9. Please put the blender in the dry and ventilative place if it is not used for a long tim.



SAFETY INSTRUCTIONS

When using electrical appliance, hereunder the basic safety precautions should always be followed:

- 1.** Read all instructions before using.
- 2.** Close supervision is necessary when the appliance is operated near children. Do not allow children to use this appliance.
- 3.** Always use the appliance on a dry & level surface. Do not place on or near a hot gas or electric burner or any hot surface.
- 4.** Handle the appliance carefully; if the unit is dropped or bumped, it may cause the unit to malfunction.
- 5.** Do not let cord hang over edge of table or touch hot surfaces or being knotted.
- 6.** To protect against electric shock, do not immerse cord, plug or motor base in water or other liquid.
- 7.** Do not operate any appliance with a damaged cord or plug or after the appliance malfunctions or has been damaged in any manner. Return the appliance to our service center for examination.
- 8.** Always leave the appliance unplugged when not in use or assembling. Connect the appliance only to properly wired wall outlet. Do not use extension or multi socket & do not plug it into the same outlet or use it on the same circuit with other appliances. A circuit overload could occur.
- 9.** If your AC wall outlet becomes loose, it may get overheat. Should this happen, consult a qualified technician.
- 10.** The use of accessory attachments not recommended by the appliance manufacturer may result in fire, electric shock or injury to persons.
- 11.** Do not use the appliance if the rotating sieve is damaged.

۷. کلید روشن/خاموش دستگاه را بزنید تا دستگاه روشن شود، کار با دستگاه را آغاز نموده و میوه‌ها را وارد دهانه نمایید.

توجه:



- **گزینه سرعت ۱:** برای آب‌گیری میوه‌ها و سبزیجات نرم، هم‌چون گوجه‌فرنگی، هندوانه و ...
- **گزینه سرعت ۲:** برای میوه‌ها و سبزیجات سفت، مانند سیب، هویج و ...

یک سیب درسته، میوه یا سبزیجاتِ دراز را از راه دهانه ورودی وارد دستگاه کنید و با اندکی فشار آوردن، به کمک دسته فشاری، آن‌ها را به درون آب‌میوه‌گیری هل دهید. اگر میوه‌ای را نمی‌توانستید به‌آسانی به پایین هل دهید و وارد دهانه نمایید، می‌توان دسته را اندکی به چپ و راست حرکت داد و با کمک حرکات مناسب، احتمالاً مشکل را حل کرد.

هرگز برای آب‌گیری نیشکر از این دستگاه استفاده نکنید.

توجه:



- a.** هنگامی که دستگاه در حال کار کردن است، هرگز دست یا سایر اشیاء را وارد دهانه ورودی دستگاه نکنید.
- b.** برای آب‌گیری بهتر، لطفاً دسته فشاری را تند و سریع به پایین فشار ندهید.
- c.** پیش از تمیزکاری تفاله‌دان، حتماً دستگاه را خاموش کرده و دوشاخه آن را از پریز برق خارج کنید.
- d.** به منظور تسهیل تمیزکاری دستگاه، می‌توانید درون لیوان تفاله، یک کیسه پلاستیکی قرار دهید (همانند سطل زباله).

۸. آب‌گیری میوه‌های بسیار نرم را توصیه نمی‌کنیم.

۹. پس از پایان یافتن کار با دستگاه، کلید روشن/خاموش دستگاه را بزنید تا دستگاه خاموش شود. سپس دوشاخه آن را از پریز برق بیرون بکشید. قسمت‌های ۱ و ۲ و ۳ و ۴ و ۷ و ۱۰ دستگاه را باز کنید و با آب بشویید. سپس دوباره آن‌ها را سر هم کرده و در جای خود روی دستگاه سوار کنید.

۱۰. برای برخورداری از یک آب‌میوه‌گیری بهینه، می‌بایست همواره و در هر بار استفاده از این دستگاه، صافی آب‌گیری آن را تمیز نگه دارید و برای این منظور بهتر است که پس از هر بار استفاده، آن را با دقت تمیز کنید.

روی اجاق‌های گازی یا برقی، در نزدیکی آن‌ها یا به طور کلی در نزدیکی هر گونه سطح داغ دیگری قرار ندهید.

۴. با دستگاه، با دقت کار کنید. زمین خوردن و ضربه دیدن دستگاه می‌تواند منجر به آسیب دیدگی و در نتیجه بد کار کردن یا حتی کار نکردن آن شود.

۵. نگذارید سیم برق دستگاه از لبه محل قرارگیری دستگاه آویزان شود، با سطوح داغ یا برنده تماس پیدا کند، پیچد یا گره بخورد.

۶. برای جلوگیری از خطر برق گرفتگی، هرگز سیم برق، دوشاخه، یا خود دستگاه (بدنه اصلی) را درون آب یا مایعات دیگر فرو نبرید.

۷. در صورت مشاهده هرگونه آسیب دیدگی، خرابی یا بد کار کردن سیم برق یا دوشاخه دستگاه، استفاده از آن را متوقف کرده و دستگاه را برای تعمیر، به یکی از مراکز مجاز خدمات پس از فروش فلر ببرید.

۸. همیشه در پایان کار با دستگاه و عدم استفاده از آن، دوشاخه را از پریز برق خارج کرده و اجزای آن را از هم جدا کنید. پریز مورد استفاده باید سالم و دارای اتصال زمینی (ارت) مناسب باشد. از سیم‌های رابط، دوراهی یا چندراهی‌ها برای اتصال این دستگاه به برق استفاده نکنید؛ چراکه این کار، باعث فشار آمدن به مدار الکتریکی و افت جریان برق منزل می‌شود و در نتیجه به دستگاه‌های دیگر نیز آسیب می‌رسد.

۹. گشادشدن و شل شدن پریز برق مورد استفاده، ممکن است باعث داغ شدن بیش از حد شود. بنابراین، از یک برق‌کار ماهر بخواهید تا آن را برای تان تعمیر کند.

۱۰. استفاده از لوازم جانبی‌ای که تولیدکننده دستگاه آن‌ها را تایید و توصیه نکرده باشد، می‌تواند منجر به آتش‌سوزی، برق‌گرفتگی، یا مسمومیت کاربر(ان) شود.

۱۱. در صورت آسیب دیدگی و خرابی صافی چرخان، بلافاصله استفاده از دستگاه را متوقف نمایید.

استفاده از دستگاه

۱. دستگاه را از بسته‌بندی در آورید و موارد بسته‌بندی (کیسه‌ها و ...) را جدا کنید.

۲. هنگام نخستین بار استفاده عادی از دستگاه، خارج شدن اندکی بو و دود از آن امری کاملاً عادی است و دلیلی برای نگرانی وجود ندارد.

۳. بدنه میانی (۴) را بر روی بدنه اصلی سوار کنید.

۴. صافی (۳) را بر روی محور چرخاننده قرار داده، و به درستی به سمت پایین فشار دهید.

۵. سرپوش شفاف (۲) را نیز به‌طور صحیح بر روی تفاله‌دان قرار دهید و دو چفت کناری (۵) را هم‌زمان ببندید تا ابزار ایمنی نصب صحیح، کاملاً جا بیفتد. اگر این تمهید ایمنی جا نخورد، دستگاه کار نخواهد کرد.

۶. لیوان تفاله (۷) را درست زیر خروجی تفاله، و لیوان آب‌میوه را نیز زیر خروجی آب‌میوه قرار دهید (لطفاً شکل مربوط به بخش «اجزای دستگاه» را ملاحظه نمایید).

آب‌گیری انواع میوه‌ها (نرم و سخت)، مانند سیب، هویج، انگور، خربزه، گوجه‌فرنگی، سبزیجات و غیره.

نکاتی مهم دربارهٔ استفاده از دستگاه



۱. لطفاً برای درآوردن صافی و تیغه (۳) از بدنهٔ میانی (۴)، از یک ابزار مفید استفاده کنید، چراکه درآوردن آن با دست ممکن است مشکل باشد.
۲. دستگاه را، به هنگام استفاده، باید بر روی سطحی صاف و پایدار قرار داد و آن را مطابق با دستورالعمل‌های دفترچهٔ راهنما به کار برد.
۳. این دستگاه مجهز به یک سویچ محافظ ایمنی یا یک تمهید ایمنی است، که تا تمامی قسمت‌ها به درستی در جای خود نصب نشوند، به دستگاه اجازهٔ آغاز به کار کردن نخواهد داد.
۴. در این دستگاه، نوعی تمهید محافظتی نیز، در برابر «دمای بیش‌ازحد» وجود دارد، که در صورت افزایش بیش از حد دما، به‌طور خودکار دستگاه را خاموش خواهد کرد و پس از خنک‌شدن دستگاه (موتور)، دوباره آن را به‌طور خودکار روشن می‌کند (این فرآیند حدوداً ۱۵ دقیقه به طول می‌انجامد).
۵. به منظور افزایش طول عمر مفید دستگاه، هرگز آن را بیش از یک دقیقه، بی‌وقفه و بدون خاموشی، روشن نگه ندارید؛ بگذارید دستگاه در فاصله‌های معینی، استراحت کند و کاملاً خنک شود.
۶. در صورت آسیب‌دیدگی سیم برق دستگاه، لطفاً با یکی از مراکز مجاز خدمات پس‌ازفروش فلر تماس بگیرید تا آن را برای تان تعویض کنند.
۷. هرگز بدنهٔ اصلی دستگاه را زیر شیر آب نگیرید یا در آب فرو نبرید. برای تمیز کردن آن، از یک بُرس، اسفنج یا پارچه‌ای نرم و نم‌دار استفاده کنید.
۸. هرگز به کودکان اجازهٔ کار یا بازی با این دستگاه را ندهید.
۹. لطفاً دستگاه را در محلی خشک و با تهویهٔ مناسب قرار دهید؛ به‌ویژه اگر برای مدتی نسبتاً طولانی، قصد استفاده از آن را ندارید.

هشدارهای ایمنی

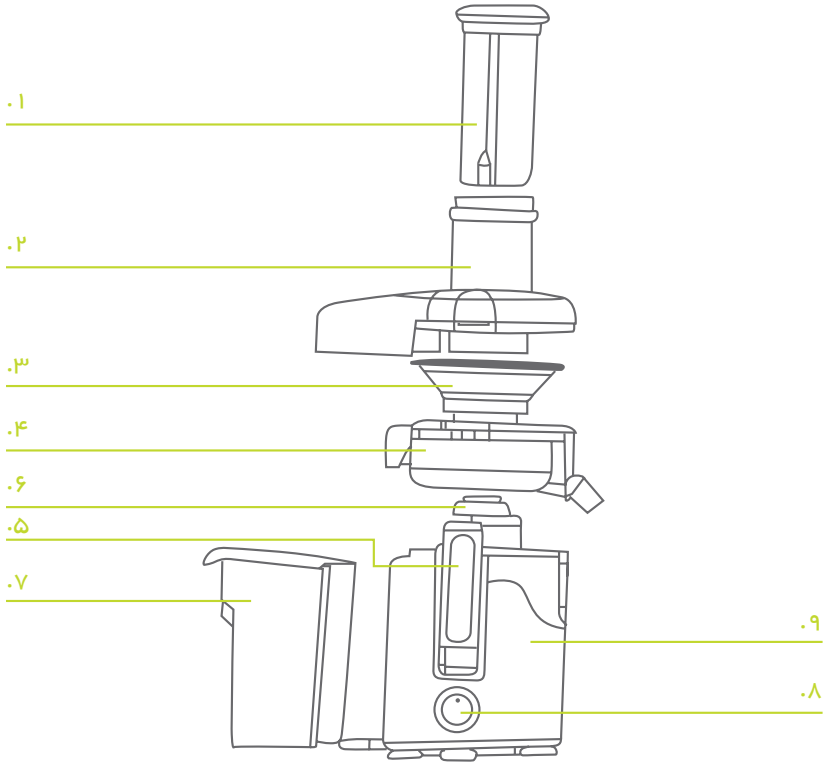


- به هنگام استفاده از وسایل برقی، همواره باید موارد احتیاطی زیر را در نظر داشته باشید و رعایت نمایید:
 ۱. پیش از استفاده از دستگاه، همهٔ این دستورالعمل‌ها را با دقت بخوانید.
 ۲. به هنگام استفاده از دستگاه در حضور کودکان، احتیاط‌های لازم و نظارت کافی را باید به عمل آورد. به کودکان اجازه ندهید که از دستگاه، بدون نظارت دقیق شما، استفاده کنند.
 ۳. همیشه از دستگاه بر روی سطحی صاف، پایدار و خشک استفاده کنید. هرگز آن را بر

PJ 660

پیش از استفاده از این دستگاه، دستورالعمل‌های ایمنی را به‌طور کامل بخوانید.

توصیف اجزای دستگاه



- | | |
|----------------------|--------------------------------|
| ۱. دسته فشاری | ۶. محور چرخاننده |
| ۲. درپوش شفاف | ۷. لیوان تفاله |
| ۳. صافی آب‌میوه‌گیری | ۸. کلید روشن/خاموش کردن هوشمند |
| ۴. بدنهٔ میانی | ۹. بدنهٔ اصلی |
| ۵. چفت | |

جدول داده‌های فنی

ولتاژ/فرکانس: ۲۲۰-۲۴۰ ولت/۵۰-۶۰ هرتز
توان: ۶۰۰ وات

Germany
Feller



PJ 660



آبمیوه گیری