

Germany
Feller



manual

PJB 801

Power Juicer
with **Blender**

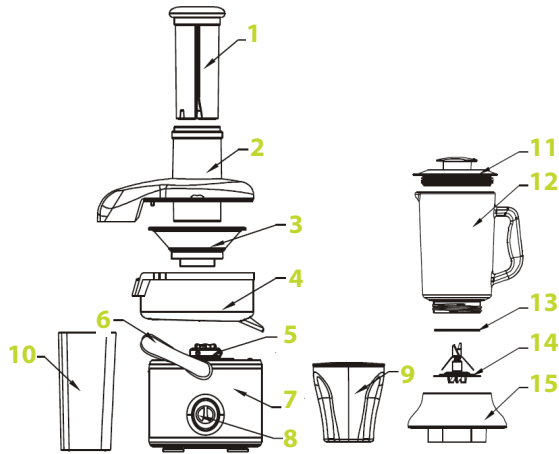
**Before operating this unit, Please read the instruction manual carefully.
This product is for household use only.**



IMPORTANT SAFEGUARDS

- 1.** Read all instructions carefully and completely before use.
- 2.** Close supervision is necessary when the appliance is operated near children. Never allow children to use it without your or other justified person's supervision.
- 3.** Always use the appliance on a dry, level, and stable surface. Do not place it on or near a hot gas or electric burner/hotplate or any other hot surfaces.
- 4.** Handle the appliance with care; if it is dropped or bumped, it may cause it to malfunction.
- 5.** Do not let the cable hang over the edge of the worktop, get into touch with hot surfaces, or get entangled.
- 6.** To protect against electric shock, do not immerse power cable, plug, or motor base in water or other liquids.
- 7.** Do not operate any electrical appliance with a damaged cable or plug or after it malfunctions or has been damaged in any way or by any means. Return the appliance to after sale service centre of Feller for examination.
- 8.** Always leave the appliance unplugged when not in use or when assembling. Connect the appliance only to a properly earthed wall outlet. Do not use extension or multi-socket adaptors and do not plug it into the same outlet or use it on the same circuit with other appliances. A circuit overload could occur, damaging your electrical appliances.
- 9.** If your AC wall outlet becomes loose, it may get overheated. Should this happen, consult a qualified technician to have it changed.
- 10.** The use of accessory attachments not recommended by Feller may result in fire, electric shock or personal injury.
- 11.** Assemble all parts properly and completely before use.
- 12.** Don't touch the juicing filter blade; it may lead to your getting injured.
- 13.** This appliance is suitable for juicing and blending fruit (such as apple) and vegetables. Blending jug can be used for crushing ice, mixing food, etc. Don't use it as a chopper.
- 14.** When cleaning the appliance, don't use abrasive cleaners/cleansers to avoid damage to surfaces of the juicer.

DESCRIPTION OF PARTS



1. pusher
2. transparent cover
3. juicing filter blade
4. middle body
5. rotor
6. locker
7. main body
8. switch
9. juice mug
10. pulp mug
11. lid of the glass container
12. glass container
13. sealing gasket
14. blade combination
15. base of the glass container

HOW TO USE

1. Before use, please remove any packaging materials from all the parts.
2. When operating the appliance for the first time, some smell and smoke may come out of it. This is normal and it should not be assumed as a source of concern.

When using the appliance as a juicer:

- 1) Put the middle body (4) on the main body (7).
- 2) Put the juicing filter blade (3) onto the rotor (5) and then press it slightly to get it fixed in its place on the shaft.
- 3) Place the transparent cover (2) onto the middle body (4). Then fasten the two lockers (6) at both sides of the juicer in order for the internal safety switch to get activated; otherwise, the motor will not work.

4) Place the pulp mug (10) under the pulp exit on the middle body (4) and the juice mug under the juice spout (see the picture).

5) Plug the juicer to a correctly-earthed wall outlet of the same voltage with the appliance and turn the switch (8) on. Insert the fruit and vegetables into the feeder hole on the cover (2) and push them down gently toward the blade using the pusher (1).

a) While working with the appliance, never put your hands or any other objects into the feeder hole on the transparent cover.

b) For optimized juicing, please do not press the pusher (1) down rapidly and with much effort.

c) Before cleaning the pulp mug, always turn the appliance off.

d) For easier cleaning, it is recommended that you place a plastic bag in the pulp mug to collect the pulp and residues (like you do for a dustbin).



Note

6) Please clean the pulp mug and the residues left in the cover in time (you are recommended to clean it after each continuous 1-minute use) in order to keep the motor unblocked.

WHEN USING THE APPLIANCE AS A BLENDER:

1) Prepare the fruit/vegetables; for instance, cut apple, carrot, or other fruit into pieces and then, if desired, add some water. But keep in mind that you should never exceed the maximum line shown on the jug. If you want to have a frosted drink (containing crushed ice), add a few ice cubes into the glass container or jug (12) and then put the lid on the jug.

2) Remove pusher (1), transparent cover (2), juicing filter blade (3), and the middle body (4) from the main body first. Then pull/lay down the side lockers (6) completely.

3) Place the glass container (12) on the main body (7). Do according to the mark on the main body to activate the internal safety switch; otherwise, the motor will not work.

4) Plug the juicer to a correctly earthed wall outlet of the same voltage with the appliance and turn the switch (8). For more perfect effect, turn the switch to the pulse position (P) 3 or 5 times first; then turn it to speed 1 (lower speed) or speed 2 (higher speed). When you want to crush ice, we recommend using the pulse function (P).

CLEANING

1. After finishing using the appliance, turn it off and unplug it from the wall outlet. Then, disassemble the parts 1, 2, 3, 4, 9, 10, 11, 12, 13, 14, and 15 to wash them under the running water and dry and assemble them next.
2. Main body can't be washed under water. You only may wipe it by a piece of wet cloth.
3. In order to have the best extracting effect each time you use the appliance, juicing filter blade should be cleaned up carefully after every use.



1. The Appliance should be put on a flat, stable and horizontal worktop before starting to use. then operate it according to this instruction msnusl.
2. There is a safety protective device (switch) that does not allow you to use the appliance unless it is correctly assembled and installed.
3. Don't operate the appliance continuously for over 1 minute in any way to prolong its service life.
4. If the power cable was damaged, please contact with after sale service centre of Feller to change the cable.
5. The main body may not be washed with water directly, scrub it. with a piece of wet cloth, a soft brush or sponge.
6. Never allow children to operate the appliance without your close supervision.
7. Please put the juicer in a dry and fully ventilated place if is not used for a long time.

A series of horizontal dotted lines for writing, starting with a dashed yellow line at the top.



.....

.....

.....

.....

.....

.....

.....

.....

.....

.....

.....

.....

.....

.....

.....

.....

.....

.....

.....

.....

.....

.....

.....

.....

.....

.....

.....

.....

- تا آزمایش، تنظیم و تعمیر شود.
۵. بدنه‌ی اصلی را با آب نشویید؛ با پارچه‌ای نمدار تمیز کنید.
 ۶. به کودکان یا افراد نا آشنا اجازه ندهید از دستگاه استفاده کنند.
 ۷. اگر برای مدت زمانی طولانی از دستگاه استفاده نمی‌کنید، آن را در جایی خشک و دارای تهویه نگه‌داری کنید.

در زمان استفاده از عملکرد مخلوطکن:

۱) میوه و سبزیجات را آماده کنید. برای مثال: سیب، هویج یا میوه‌های دیگر را خرد کنید، سپس به آن آب اضافه کنید، به طوری که از علامت نشانگر حداکثر گنجایش روی ظرف بیشتر نباشد. اگر می‌خواهید یخ را خرد کنید، چند تکه یخ نیز اضافه کنید و سپس پارچ شیشه‌ای را در محل آن قرار دهید (۱۲).

۲) ابتدا بدنه‌ی میانی (۴)، تیغه‌ی آب میوه‌گیری (۳)، درپوش آب میوه‌گیری (۲) و دسته‌ی فشاری مواد غذایی (۱) را جدا کنید. سپس قفل‌ها (۶) را پایین آورید.

۳) پارچ شیشه‌ای را بر روی بدنه‌ی اصلی قرار دهید، مطابق نشانه‌ی روی بدنه اصلی (۷) عمل کنید تا کلید ایمنی بدنه‌ی اصلی فعال شود. در غیر این صورت، موتور کار نمی‌کند.

۴) دوشاخه را به برق بزنید و کلید کنترل سرعت (۸) را بر روی عملکرد تکانه‌ای (P) ۳ یا ۵ بار بچرخانید. سپس، آن را بر روی نخستین گزینه سرعت (کم) یا دومین گزینه (زیاد)، بر اساس میزان مخلوط‌کنی دلخواه تنظیم کنید. توصیه می‌شود برای خرد کردن یخ از عملکرد تکانه استفاده کنید.

تمیزکاری

۱. پس از پایان عملکرد، دستگاه آب میوه‌گیری/مخلوط‌کن/غذاساز را خاموش کنید و دوشاخه را از پریز برق جدا کنید. سپس قطعات ۱۴، ۱۳، ۱۲، ۱۱، ۱۰، ۹، ۴، ۳، ۲، ۱ و ۱۵ را جدا کنید و با آب ولرم و مایع شوینده بشویید و کاملاً خشک نمایید.

۲. بدنه‌ی اصلی را نمی‌توان مستقیماً با آب شست. می‌توانید با پارچه‌ای نمدار آن را تمیز کنید.

۳. برای دستیابی به بهترین نتیجه، باید پس از هر بار استفاده، شبکه‌ی صافی را به دقت تمیز نمود.



۱. دستگاه را بر روی سطحی صاف و پایدار قرار دهید و آن را مطابق با دستورالعمل‌های این دفترچه‌ی راهنما به کار اندازید.

۲. تمهید ایمنی ویژه‌ای در دستگاه وجود دارد که تنها در صورتی که اجزای دستگاه به درستی نصب شده باشند، دستگاه را به کار می‌اندازد.

۳. دستگاه آب میوه‌گیری/مخلوط‌کن/غذاساز را به طور مداوم بیش از یک دقیقه به کار نیندازید. این کار ممکن است سبب داغ شدن بیش از حد معمول دستگاه شود.

۴. اگر سیم برق یا دوشاخه‌ی دستگاه آسیب دیده بود، آن را به کار نیندازید؛ دستگاه را به مرکز خدمات پس از فروش فلر تحویل دهید

۱. پیش از استفاده، موارد بسته‌بندی را از دستگاه جدا کنید.
۲. آب میوه‌گیری/مخلوط‌کن هنگام استفاده برای نخستین بار بوی ناخوشایندی دارد که امری عادی است و پس از چند بار استفاده، برطرف می‌شود.

در زمان استفاده از عملکرد آب میوه‌گیری:

- ۱) بدنه میانی (۴) را بر روی بدنه اصلی/بخش موتور (۷) سوار کنید.
- ۲) تیغه میانی آب میوه‌گیری (۳) را روی محور گردان (۵) وصل کنید. آن را محکم فشار دهید تا در محل خود قرار گیرد.
- ۳) درپوش آب میوه‌گیری (۲) را بر روی بدنه میانی (۴) قرار دهید. مطمئن شوید که درپوش با خروجی تفاله روی بدنه میانی هم‌تراز شده باشد و قفل ایمنی (۶) را محکم کنید. در غیر این صورت، دستگاه کار نخواهد کرد.
- ۴) تفاله‌دان (۱۰) را در زیر دهانه‌ی خروجی بدنه میانی (۴) قرار دهید. ظرف آب میوه را در زیر دهانه‌ی خروجی آب میوه‌ی بدنه میانی قرار دهید.
- ۵) دوشاخه را به پریز برق متصل کنید، دستگاه را روشن کنید (کلید روشن/خاموش) (۸). میوه یا سبزیجات را در دهانه‌ی ورودی (۲) قرار دهید و با دسته‌ی فشاری (۱) آنها را به آرامی به سمت پایین فشار دهید تا تمام مواد در داخل آب میوه‌گیری قرار گیرند.



توجه

الف) هنگام عملکرد، دست یا اشیای دیگر را در دهانه‌ی ورودی قرار ندهید.

ب) دسته‌ی فشاری را محکم فشار ندهید؛ این کار سبب افت کیفیت آب میوه‌گیری می‌شود.

پ) پیش از جداکردن قطعات برای تمیزکاری یا برداشتن ظرف آب میوه و تفاله‌دان، دستگاه را خاموش کنید.

ت) برای تمیزکاری آسان، توصیه می‌شود کیسه فریزری در تفاله‌دان قرار دهید تا تفاله‌ها در آن جمع شود.

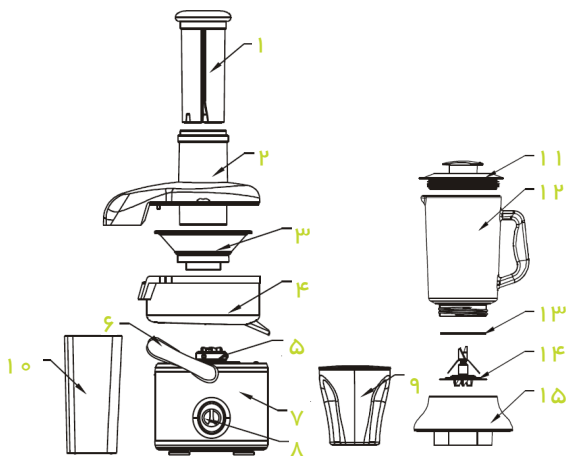
- ۶) تفاله‌دان و تفاله‌های باقی‌مانده در داخل درپوش آب میوه‌گیری را بلافاصله پس از فرایند آب میوه‌گیری تمیز کنید (توصیه می‌شود پس از هر یک دقیقه عملکرد مداوم دستگاه، آنها را تمیز کنید) تا از مسدودشدن موتور پیش‌گیری شود.

۱۲. تیغ‌های آب میوه‌گیری و مخلوط‌کنی بسیار تیز است، هنگام تمیزکاری یا جابه‌جا کردن آنها مراقب باشید.

۱۳. این دستگاه برای آب‌گیری و مخلوط‌کردن میوه‌ها و سبزیجات مناسب است. پارچ مخلوط‌کن را می‌توان برای خردکردن یخ، مخلوط‌کردن مواد غذایی و... به کار برد. از غذاساز برای رنده‌کردن و برش مواد می‌توان استفاده کرد.

۱۴. هنگام تمیزکاری دستگاه، از مواد شوینده‌ی سایا (خورنده‌ی سطوح) استفاده نکنید تا به سطح دستگاه آسیبی نرسد.

توصیف اجزا



- | | |
|--------------------------|--------------------------|
| ۹. ظرف آب میوه | ۱. دسته‌ی فشاری |
| ۱۰. تفاله‌دان | ۲. درپوش آب میوه‌گیری |
| ۱۱. درپوش مخلوط‌کن | ۳. تیغ‌های آب میوه‌گیری |
| ۱۲. پارچ شیشه‌ای | ۴. بدنه‌ی میانی |
| ۱۳. حلقه‌ی آب‌بندی | ۵. محور گردان |
| ۱۴. تیغ‌های فولادی ضدزنگ | ۶. قفل ایمنی |
| ۱۵. پایه‌ی مخلوط‌کن | ۷. بدنه‌ی اصلی/بخش موتور |
| | ۸. تنظیم‌کننده |

پیش از بکاربردن این دستگاه، دستورالعمل‌های ایمنی را به‌طور کامل بخوانید. این دستگاه مختص مصارف خانگی است.



هشدارهای مهم ایمنی

۱. پیش از استفاده، همه‌ی دستورالعمل‌ها را کامل و با دقت بخوانید.
۲. هنگام استفاده از دستگاه در حضور کودکان، نظارت دقیق شما ضروری است. هیچ‌گاه به کودکان اجازه‌ی استفاده از دستگاه را بدون نظارت خودتان یا افراد با صلاحیت ندهید.
۳. همیشه از دستگاه بر روی سطحی خشک و صاف و پایدار استفاده کنید و آن را بر روی / در نزدیکی اجاق گازی یا برقی یا سطوح داغ به کار نبرید.
۴. دستگاه را به دقت جابه‌جا کنید. اگر دستگاه زمین افتاد یا ضربه خورد، ممکن است باعث نقص عملکرد آن شود.
۵. اجازه ندهید سیم برق دستگاه از لبه‌ی سطح کار آویزان شود یا با سطوح داغ تماس پیدا کند.
۶. برای محافظت در برابر برق‌گرفتگی، سیم برق، دوشاخه، و بدنه‌ی اصلی (موتور) دستگاه را هرگز در آب یا مایعات دیگر فرو نبرید.
۷. هیچ وسیله‌ی برقی را با سیم برق یا دوشاخه‌ی آسیب‌دیده یا در صورت نقص عملکرد آن، به کار نیندازید. دستگاه را به نزدیک‌ترین مرکز مجاز خدمات پس‌ازفروش فلر تحویل دهید تا آن را تعمیر کنند.
۸. به هنگام سرهم کردن قطعات دستگاه یا هنگامی که از آن استفاده نمی‌کنید، همیشه دوشاخه‌ی دستگاه را از پریز برق جدا کنید. دوشاخه را تنها باید به پریزی وصل کرد که خوب ارت‌شده باشد. از سیم‌های رابط یا چندراهی‌ها استفاده نکنید. همچنین دستگاه را به‌طور مشترک با وسیله‌ی برقی دیگری، همزمان به یک پریز یا یک مدار برقی نزنید؛ این کار، باعث ایجاد بار اضافی در مدار و در نتیجه، آسیب‌دیدن وسایل برقی می‌شود.
۹. اگر اتصالات پریز برق مناسب نیست، ممکن است باعث داغ‌شدن پریز یا دوشاخه شود. در این صورت، از یک تکنسین ماهر بخواهید تا پریز را تعویض کند.
۱۰. کاربرد وسایل جانبی که شرکت فلر توصیه نکرده، ممکن است منجر به آتش‌سوزی، برق‌گرفتگی یا زخمی‌شدن کاربر شود.
۱۱. پیش از استفاده از دستگاه، همه‌ی قطعات را کامل و با دقت مونتاژ کنید.

Germany
Feller



دفترچه راهنما

PJB 801

آب میوه گیری
دارای مخلوط کن

