

Feller®

User's Manual

Pizza Oven

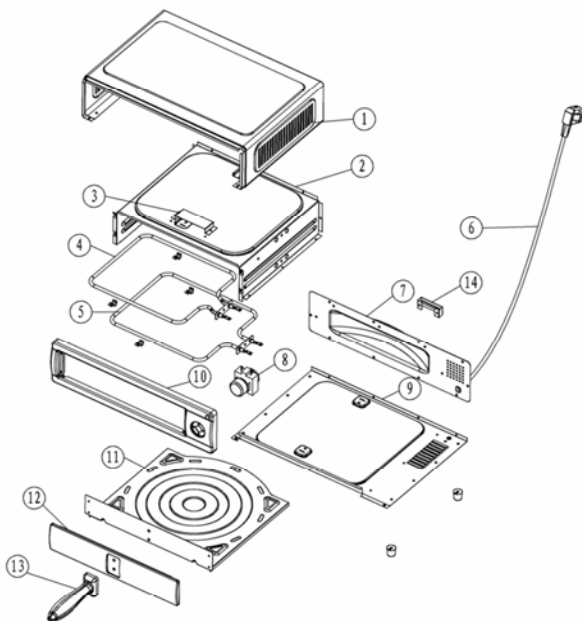


PO 700

Pizza Oven

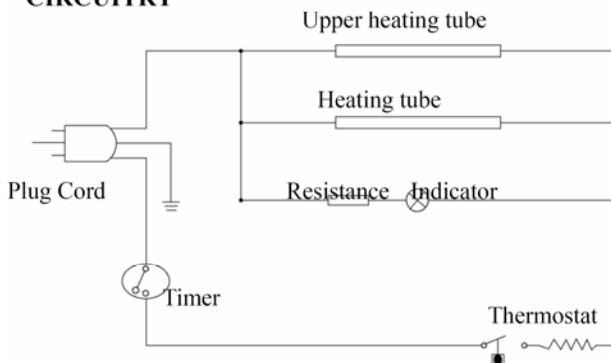
ENGLISH

EXPLODED VIEW



1	Body	6	Power supply wire	11	Griddle
2	Inner body	7	Back board	12	Frame
3	Body support	8	Timer	13	Handle
4	Upper heating tube	9	Bottom board	14	Heat insulation sheet
5	Heating tube	10	Panel		

CIRCUITRY



Cautions

You must read carefully the below instructions before you use it or during use. You must obey the rules:

1. Do not use outdoors. Your appliance is made solely for household use
2. The toaster should be put on the places of clean, stable, heat-insulation and circulation of air, and hasnot the objects less than 5cm around it.
3. The outlet should have the effective ground connection installation so that the toaster can be the good ground connection condition during use.
4. To protect against electrical hazards, do not immerse plugs, power cord, or heaters in water or other liquid.
5. Do not touch heated surface in or after use, carry the toaster after cooled.
6. Never leave the appliance within reach of children without supervision. The use
7. of this appliance by young children or by disabled person must always be supervised.
8. Unplug the cord from outlet when not in use, before putting on or taking off parts, and before cleaning.
9. Do not operate on or near a gas flame or electric heater, and not use near to flammable things.(curtain, alcohol, etc.)
10. Do not let cord hang over edge of table or counter, or touch hot surfaces.
11. Avoid putting water on the body or washing the inside.
12. Don't splash water on door window when the toaster in being heated.
13. If the supply cord is damaged, it must be replaced by the manufacturer or its service agent or similar qualified person in order to avoid a hazard

Warning: 1. Appliances must not be immersed into water.

2. DO NOT touch the hot surface of electric pizza oven while using.



How To Use The Toaster Oven

1. Make sure the timer is set "0"min position and plug the plug into a socket.
2. Place the food to be cooked inside the oven toaster.
3. Set the time knob for the proper cooking time.
When cooking time is less than 5min, first turn the times knob past the 6min, mark, then turn it back to the desired time.
For continuous use of the oven toaster, set the timer for a shorter time period than used the first time.
4. A chime sounds when the time period has elapsed. Open the door and remove the cooked food from the oven toast.

- When removing food while the unit is still in operation, be sure to turn the timer knob to the '0' min position. The chime will then ring. Signalling that it is safe to remove the cooked food
- After use, unplug the plug from the wall socket and allow the unit to cool before storing it away.

How to use the Griddle

Pull:

Hold the handle, pull the griddle parallel and aclinic to come out.
(please refer the drawing)



Push:

Hold the handle, put up the Griddle to aclinic, aim at runner, push it parallel and aclinic to come in.
(please refer the drawing)



How to assembly the Handle

1: come out the 2 screw of handle, put screw fix handle on the Griddle.(please refer the drawing)



Timer setting for various types food

Type of food	Cooking time	Remark
Pizza toast	15-18min	Use the tray
Gratin	7min	Use the tray
Cookies	3-4min	Use the tray

Notes:

1. Because there are times when the tray to cook food on may become warped, do not overload it. Be sure to place the tray in the oven toaster so that it is level.
2. When cooking oily or watery food, be sure to use an aluminum foil. Furthermore, avoid burning any food that remains after cooking.
3. When putting food into or taking it out of the unit, be certain to turn the timer to the off position.

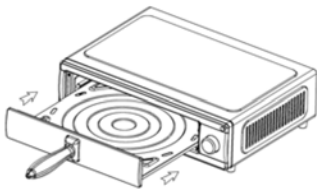
Cleaning and storage

1. Before trying to clean the unit, be sure the unit is unplugged and sufficiently cooled.
 2. To clean the tray, wash it while it is immersed in tepid water and then dry with a soft cloth.
- Note: Do not use cleaning powder or nylon scrubbing brush to clean the tray.



This product must not be disposed together with the domestic waste. This product has to be disposed at an authorized place for recycling of electrical and electronic appliances.

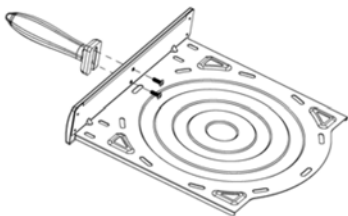
By collecting and recycling waste, you help save natural resources, and make sure the product is disposed in an environmental friendly and healthy way.



- دستگیره را با دست بگیرید، صفحه پخت را بر روی شیارهای هدایتگر قرار دهید، و آن را به طور موازی و یکنواخت در بدنه دستگاه قرار دهید (شکل را ببینید).

روش سرهم‌بندی قطعات دستگیره

- با ۲ پیچ دستگیره را به صفحه پخت وصل کرده، محکم کنید (شکل را ببینید).



تنظیم تایمر برای غذاهای گوناگون

نوع غذا	مدت زمان پخت	نکته
برشته کردن پیتزا	۱۵ تا ۱۸ دقیقه	از سینی پخت استفاده کنید.
گراتینه کردن	۷ دقیقه	از سینی پخت استفاده کنید.
پخت شیرینی	۳ تا ۴ دقیقه	از سینی پخت استفاده کنید.

نکات مهم

- ۱- در سینی پخت بیش از حد معمول غذا نریزید و سطح غذا می‌باید یکدست باشد.
- ۲- هنگام پخت غذاهای آبکی یا دارای روغن، از فویل آلومینیومی استفاده کنید؛ نگذارید پسماند غذاها در دستگاه بسوزد.
- ۳- هنگام قراردادن غذا در دستگاه یا بیرون آوردن آن، مطمئن شوید که تایمر را بر روی موقعیت خاموش قرار داده باشید.

تمیزکاری و نگهداری

- ۱- پیش از تمیزکاری دستگاه، مطمئن شوید که دوشاخه به برق نیست و دستگاه خنک شده است.
- ۲- سینی پخت را در آب و مایعی شوینده بشویید و با پارچه‌ای نرم خشک کنید.

نکته: با پودر شوینده یا برس نایلونی سینی پخت را تمیز نکنید.

اطلاعات مهم درباره دورانداختن درست محصول

این دستگاه را نباید با زباله‌های خانگی دور انداخت. این محصول می‌باید با دستگاه‌های الکتریکی و الکترونیکی در مکان‌های ویژه بازیافت، دور انداخته شود. با جمع‌آوری و بازیافت زباله‌ها، به حفظ منابع طبیعی یاری می‌رسانید و از دورانداختن محصول مطابق با اصول زیست محیطی اطمینان می‌باید.



هشدارهای ایمنی

لطفاً پیش از استفاده از دستگاه، دستورالعمل‌های زیر را بخوانید و در نظر داشته باشید:

- ۱- در بیرون از منزل از دستگاه استفاده نکنید. این دستگاه تنها برای استفاده در منزل ساخته شده است.
- ۲- دستگاه را بر روی سطحی تمیز، پایدار و عایق گرما و دارای جریان آزاد هوا قرار دهید. دیواره‌های خارجی دستگاه با اشیای پیرامون آن می‌باید دست کم ۳۵ سانتی‌متر فاصله داشته باشند.
- ۳- پریز برق می‌باید دارای اتصال زمینی (ارت) مناسب باشد.
- ۴- برای محافظت در برابر خطرات ناشی از برق‌گرفتنی، دوشاخه سیم برق یا دستگاه را در آب یا مایعات دیگر فرو نبرید.
- ۵- به سطوح داغ دستگاه دست نزنید و پیش از جابه‌جا کردن دستگاه، بگذارید خنک شود.
- ۶- هیچ‌گاه دستگاه را بدون نظارت، در دسترس کودکان و افراد ناتوان قرار ندهید.
- ۷- پیش از تمیزکاری یا پیش از جدا کردن و سرهم کردن قطعات دستگاه یا هنگامی که از آن استفاده نمی‌کنید، دستگاه را به کار نیندازید.
- ۸- دستگاه را بر روی در نزدیکی شعله گاز یا بخاری برقی یا مواد اشتعال‌پذیر به کار نیندازید.
- ۹- نگذارید سیم برق دستگاه از لبه سطح کار آویزان شود یا با سطوح داغ تماس یابد.
- ۱۰- از شست‌وشوی محافظه داخلی یا قراردادن آب در دستگاه بپرهیزید.
- ۱۱- بر روی دریچه در دستگاه آب نپاشید.
- ۱۲- اگر سیم برق دستگاه آسیب دیده است، برای پرهیز از خطر، از سازنده، مرکز خدمات پس از فروش، یا تعمیرکاری ماهر بخواهید که آن را برایتان تعویض نماید.
- ۱۳- دستگاه را نباید در آب فرو برد.
- ۱۴- هنگام عملکرد آون پیتزا، به سطح داغ آن دست نزنید.

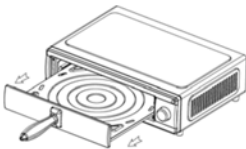


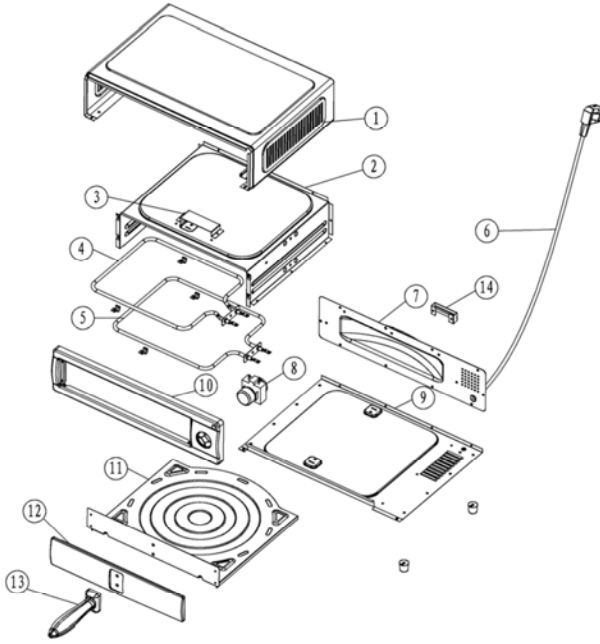
روش استفاده از دستگاه

- ۱- مطمئن شوید که تایمر بر روی موقعیت خاموش "0" است و دوشاخه را به برق بزنید.
- ۲- غذایی را که می‌خواهید بپزید، در دستگاه قرار دهید.
- ۳- زمان پخت را تنظیم کنید. اگر مدت زمان پخت کمتر از ۵ دقیقه است، ابتدا تنظیم‌گر زمان را بچرخانید و از نشانه ۶ دقیقه بگذرانید. سپس آن را بر روی زمان دلخواه باز گردانید. برای استفاده مداوم از دستگاه، تایمر را بر روی مدت زمان‌های کوتاه‌تر تنظیم کنید.
- ۴- پس از پایان مدت زمان پخت، علامتی صوتی شنیده می‌شود. در را باز کنید و غذای پخته را از آون بیرون آورید. اگر هنگام عملکرد دستگاه، غذا را بیرون می‌آورید، مطمئن شوید که تایمر را بر روی موقعیت "0" قرار داده‌اید. علامتی صوتی شنیده می‌شود و نشان می‌دهد که می‌توان غذای پخته را بیرون آورد.
- ۵- پس از استفاده، بگذارید دستگاه خنک شود. سپس آن را کنار بگذارید.

روش استفاده از صفحه پخت

- دستگیره را بگیرید و صفحه را به طور یکنواخت بیرون بکشید. (شکل را ببینید).

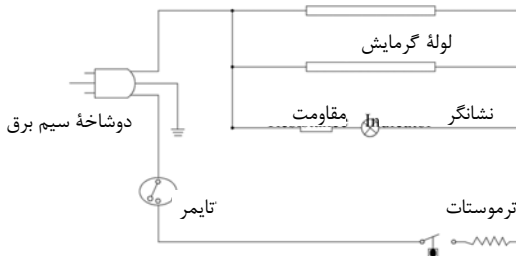




- ۸- تایمر
- ۹- صفحه زیرین
- ۱۰- صفحه کنترل
- ۱۱- سینی پخت
- ۱۲- چارچوب
- ۱۳- دستگیره
- ۱۴- عایق گرما

- ۱- بدنه
- ۲- بدنه داخلی
- ۳- نگه‌دارنده بدنه
- ۴- لوله گرمایش بالایی
- ۵- لوله گرمایش
- ۶- سیم برق
- ۷- صفحه پشتی

لوله گرمایش بالایی



Feller®

دفترچه راهنمای
آون پیتزا



PO 700

Pizza Oven