

Germany  
**Feller**



SL 125 D

**Slow  
Cooker**

When using electrical appliance. Basic safety precautions should always be followed including the following:

### Household use only

#### IMPORTANT SAFEGUARDS



1. Read all instructions.
2. Do not touch hot surfaces. Use handles or knobs. Use potholders when removing cover or handling hot containers.
3. To protect against electrical shock, do not immerse cord, plug or appliance in water or other liquid.
4. Close supervision is necessary when any appliance is used by or near children.
5. Unplug from outlet when not in use and before cleaning. Allow to cool before cleaning.
6. Do not operate any appliance with a damaged cord or plug, or after the appliance malfunctions or has been damaged in any manner. Return appliance to the nearest authorized service facility for examination, repair, or adjustment.
7. The use of accessory attachments not recommended by the appliance manufacturer may cause injury.
8. Do not use outdoors.
9. Do not let cord hang over edge of table or counter, or touch hot surfaces.
10. Do not place on or near a hot gas or electric burner, or in a heated oven.
11. Extreme caution must be used when moving an appliance containing hot food, water or other hot liquids.
12. Do not use the appliance for other than intended use.
13. Lift and open cover carefully to avoid scalding, and allow water to drip into unit.
14. To disconnect, turn the control to OFF, then remove plug from wall outlet.
15. Containers are designed for use with this appliance only. They must never be used on a range top. Do not set a hot container on a wet or cold surface. Do not use a cracked container.
16. This appliance is not intended for use by persons (including children) with reduced physical, sensory or mental capabilities, or lack of experience

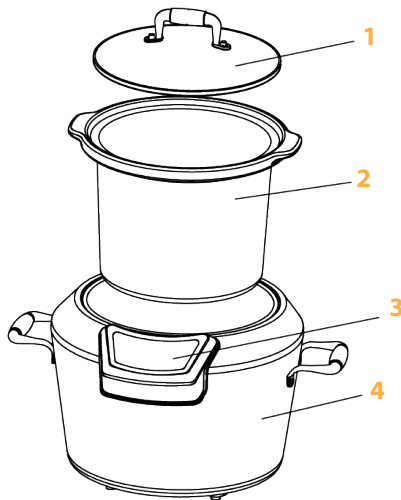
and knowledge, unless they have been given supervision or instruction concerning use of the appliance by a person responsible for their safety.

**17.** Children should be supervised to ensure that they do not play with the appliance.

## SPECIFICATION

Model	Voltage	Capacity	Power
SL 125 D	220-240V~ 50Hz	5.0L	156-170W

## NAMES OF PARTS



- 1. Lid
- 2. Inner pot

- 3. Control box
- 4. Cooking body

## OPERATION

1. Wipe the exterior of the inner pot and then install it into the cooking body.

Rotate the inner pot slightly to ensure it sits properly.

2. Push the knob to the “off”.

3. Put the food into the inner pot, and add water according to the food quantity, then close with the glass lid.

4. Plug in the wall outlet.

5. There are 4 operation settings.



Low: Cooking time is 4~7 hours

High: Cooking time is 4~7 hours

Warm: Keep warm 2 hours

You can choose the “Low” or “High” settings according to the desired cooking time.

6. When the cooking time is completed, push the knob to the “warm” position if you want to continue warming the food.

**NOTE:** We don't recommend using the “Warm” setting for more than 4 hours.



7. When the food is ready to serve, first please push the knob to the “Off”.  
Unplug from the wall outlet.

## SAFETY INSTRUCTIONS

1. Always keep the Slow Cooker unplugged when it is not in use or without inner pot or the inner pot is empty.

2. Do not place the Slow Cooder in any place that is unstable, humid, near fire or any heat sources to prevent any accident or malfunctions.

3. To protect against electric shock, do not immerse the cooking body in

water or any liquid. Do not pour any liquid into cooking body without inner pot in it.

4. If the supply cord is damaged, it must be replaced by the manufacturer or its service agent or a similarly qualified person in order to avoid a hazard.

5. Always cook with the lid on, for the recommended time.

6. A short power-supply cord is to be provided to reduce the risk resulting from becoming entangled in or tripping over a longer cord.

7. Longer detachable power-supply cords or extension cords are available and may be used if care is exercised in their use.

8. If a Longer detachable power-supply cord or extension cord is used.

- The marked electrical rating of the cord set or extension cord should be at least as great as the electrical rating of the appliance.
- The cord should be arranged so that it will not drape over the countertop or tabletop where it can be pulled on by children or tripped over unintentionally.

## CARE AND MAINTENANCE

- The removable inner pot goes safely into the dishwasher, or may be washed in hot soapy water. Do not use abrasive cleaning compounds - a cloth, a sponge or rubber spatula usually will be enough to remove the residual. To remove water spots and other stains, use a nonabrasive cleaner or vinegar.
- Wipe the cooking body with a soft cloth. Do not use abrasive cleaners.



- As with any fine ceramic, the stoneware bowl will not withstand the shock of sudden temperature changes.

If the stoneware has been preheated or is hot, do not put it in cold foods. Do not preheat the Slow Cooker before using unless specified in the recipe. The stoneware should be at room temperature before adding hot foods.

- To wash your stoneware right after cooking, use hot water. Do not pour in cold water if the stoneware is hot.

۶. سیم برق کوتاهی برای این دستگاه در نظر گرفته شده تا باعث کاهش خطر ناشی از پیچیدگی یا لغزش سیم های بلند گردد.
۷. استفاده از سیم های بلند تر برق یا سیم های سیار، با بکاربردن دقت قابل استفاده خواهند بود.
۸. چنانچه از سیم برق بلند تر یا سیم سیار استفاده می کنید:
  - درجه ی الکتریکی سیم برق یا سیم رابط باید حد اقل به اندازه ی مقدار مجاز دستگاه باشد.
  - سیم برق باید مرتب شده باشد تا بر روی میز یا سطحی که توسط کودکان و ناخواسته کشیده می شود، گسترده نشود.

### نگهداری و مراقبت

- قابلمه ی داخلی را می توان با ماشین ظرفشویی یا با آب داغ و مایع شوینده تمیز نمود. از مواد شیمیایی ساینده استفاده نکنید. یک پارچه، اسفنج یا کفگیر لاستیکی معمولاً برای زدودن مواد باقیمانده در ظرف کافی است. برای زدودن لکه های آب و سایر مواد، از سرکه یا شوینده های غیرسایا استفاده کنید.
- بدنه ی دستگاه را با پارچه ای نرم، تمیز کنید. از شوینده های ساینده استفاده نکنید. (تصویر)



- همانند هر گونه ظرف سرامیکی مرغوب، کاسه ی سرامیکی نمی تواند تغییرات ناگهانی دما را تحمل کند.
- اگر ظرف از پیش گرم شده یا داغ است، مواد غذایی سرد را درون آن نریزید. بجز دستورهای غذایی مشخص، آرام پز را از پیش گرم نکنید. پیش از اضافه نمودن مواد غذایی داغ به ظرف، ظرف باید با اتاق هم دما باشد.
- برای شست و شوی ظرف بلافاصله پس از آشپزی، از آب داغ استفاده نمایید. اگر ظرف داغ است، آب سرد درون آن نریزید.

۲. دکمه را در وضعیت «خاموش» قرار دهید.
۳. مواد غذایی را درون قابلمه‌ی داخلی ریخته و برحسب مقدار مواد غذایی، آب اضافه کنید. سپس در شیشه‌ای را ببندید.
۴. دوشاخه را به پریز برق متصل کنید.
۵. وضعیت تنظیم موجود است:



- LOW (دمای کم): مدت زمان پخت برابر ۷,۴ ساعت  
 High (دمای زیاد): مدت زمان پخت برابر ۸,۳ ساعت  
 Warm (گرم نگهداشتن): گرم نگهداشتن به مدت ۲ ساعت  
 می‌توانید بر حسب مدت زمان لازم برای پخت، هر یک از تنظیم‌های «LOW» یا «High» را انتخاب نمایید.
۶. با خاتمه یافتن زمان پخت، چنانچه می‌خواهید به گرم نگهداشتن مواد غذایی ادامه دهید، دکمه‌ی «Warm» را فشار دهید.



**توجه:** ما استفاده از حالت «گرم‌نگهداشتن» را بیش از ۴ ساعت، پیشنهاد نمی‌کنیم.

۷. زمانی که غذا آماده‌ی سرو است، ابتدا دکمه را در وضعیت «Off» قرار داده و سپس دوشاخه را از پریز برق جدا نمایید.

#### دستورالعمل‌های استفاده

۱. همواره زمانیکه آرام‌پز مورد استفاده نیست، دوشاخه‌ی آن را از پریز برق جدا نموده، قابلمه‌ی داخلی را در خارج از دستگاه یا بدون مواد غذایی نگه دارید.
۲. برای جلوگیری از هرگونه حادثه یا عملکرد نامناسب، آرام‌پز را در مکانی ناپایدار، مرطوب، در نزدیکی آتش یا هرگونه منبع گرمایی قرار ندهید.
۳. برای اجتناب از برق‌گرفتگی، بدنه‌ی دستگاه را درون آب یا هر مایع دیگری قرار ندهید. هیچ‌گونه مایعی را بدون استفاده از قابلمه‌ی داخلی درون دستگاه نریزید.
۴. اگر سیم برق آسیب دید، باید توسط مرکز خدمات پس از فروش شرکت فلر تعویض گردد تا مانع از ایجاد خطر شود.
۵. همواره دستگاه را در مدت زمان پیشنهادی، همراه با درپوش مورد استفاده قرار دهید.

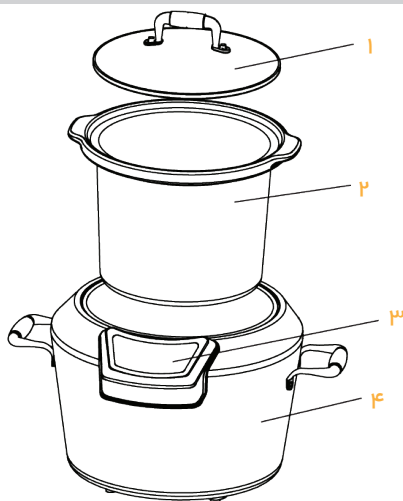
۱۶. این دستگاه برای استفاده توسط افرادی (شامل کودکان نیز می شود) که دچار ناتوانی جسمی، حسی یا ذهنی، کم تجربه یا فاقد دانش لازم هستند مناسب نیست، مگر اینکه توسط شخصی که مسئولیت ایمنی آنها پذیرفته شده، تحت نظارت قرار گرفته یا آموزش داده شوند.

۱۷. کودکان بایستی مورد نظارت قرار گیرند که با دستگاه بازی نکنند.

#### جدول مشخصات

مدل	ولتاژ	ظرفیت	توان
SL 125 D	۲۲۰-۲۴۰ ولت - ۵۰ هرتز	۵ لیتر	۱۷۰-۱۵۶ لیتر

#### اسامی قطعات



۱. درپوش  
۲. قابلمه ی داخلی  
۳. جعبه ی کنترل  
۴. بدنه ی دستگاه

#### دستورالعمل های استفاده

۱. قسمت بیرونی قابلمه ی داخلی را شسته و سپس آن را درون بدنه ی دستگاه نصب کنید. قابلمه را به آرامی بچرخانید تا مطمئن شوید به درستی در محل خود قرار گرفته است.



پیش از استفاده از وسایل برقی، هشدارهای ایمنی اولیه را می باید در نظر داشت:



#### هشدارهای مهم ایمنی

در زمان استفاده از لوازم الکتریکی، به ویژه در حضور کودکان، همواره بایستی اقدامات احتیاطی اولیه ایمنی به شرح زیر رعایت گردند تا خطرات ناشی از آتش سوزی، برق گرفتگی و جراحات فردی کاهش یابند.

۱. تمام دستورالعمل ها را بخوانید.
۲. سطوح داغ را لمس نکنید. از دستگیره ها استفاده نمایید. در زمان برداشتن درپوش یا حمل کردن مخزن های داغ از پارچه های آشپزی استفاده نمایید.
۳. به منظور جلوگیری از خطرات الکتریکی، سیم برق، دوشاخه یا دستگاه را درون آب یا مایع دیگری فرو نبرید.
۴. در زمان استفاده ی دستگاه توسط کودکان یا در نزدیکی آنها، نظارت مستقیم امری ضروری است.
۵. در زمان عدم استفاده از دستگاه یا پیش از تمیزکاری، دوشاخه را از پریز برق جدا نمایید. پیش از تمیزکاری، اجازه دهید دستگاه خنک گردد.
۶. دستگاه را با سیم برق یا دوشاخه ی معیوب، پس از عدم کارکرد مناسب یا سقوط دستگاه و یا هرگونه خرابی، مورد استفاده قرار ندهید. دستگاه را برای بررسی، تعمیر یا تنظیم به مرکز خدمات پس از فروش شرکت فلر انتقال دهید.
۷. استفاده از لوازمی که توسط شرکت فلر پیشنهاد نشده، ممکن است باعث ایجاد صدمه گردد.
۸. از این دستگاه در فضای آزاد استفاده نکنید.
۹. اجازه ندهید سیم برق از لبه ی میز یا پیشخوان آویزان شده یا در تماس با سطوح داغ قرار گیرد.
۱۰. دستگاه را در برابر یا نزدیکی اجاق گاز یا اجاق الکتریکی و یا درون اجاق گرم قرار ندهید.
۱۱. در زمان جابجایی دستگاه که حاوی مایعات داغ است، باید بسیار دقت نمود.
۱۲. از این دستگاه برای سایر مقاصد در نظر گرفته نشده استفاده نکنید.
۱۳. به منظور جلوگیری از سوختگی، پوشش دستگاه را به آرامی و با دقت باز نموده یا حمل کنید و اجازه دهید قطره های آب داخل ظرف بریزند.
۱۴. برای جدا کردن سیم دستگاه از پریز برق، دکمه ی کنترل را خاموش کرده و سپس دوشاخه را از پریز برق جدا نمایید.
۱۵. ظرف ها، تنها برای این دستگاه طراحی شده اند. این ظروف نباید روی اجاق گاز استفاده شوند. ظرف داغ را روی سطحی مرطوب یا خنک قرار ندهید و از ظروف شکسته استفاده نکنید.

**Feller** Germany



SL 125 D



آرام پز