

Germany
Feller



Instruction manual

TO 110 SD
Toaster

When using electrical appliance. Basic safety precautions should always be followed including the following:

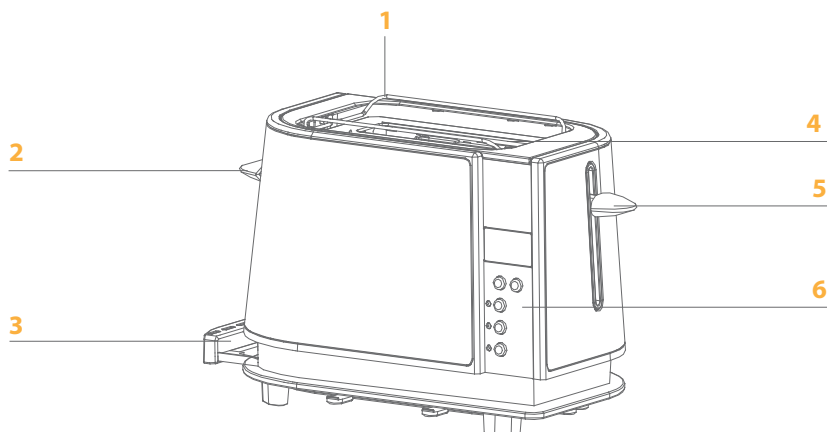
Household use only

IMPORTANT SAFEGUARDS



1. Read all instruction.
2. Make sure that your outlet voltage corresponds to the voltage stated on the rating label of the toaster.
3. Do not touch hot surface. Use handles or buttons only.
4. To protect against electrical shock, do not immerse cord, plug, or any part of the toaster in water or other liquid.
5. Close supervision is necessary when any appliance is used by or near children.
6. Unplug unit from outlet when not in use and before cleaning. Allow to cooling before putting on or taking off parts.
7. Allow the unit to cool completely before cleaning or storing.
8. Do not operate any appliance with a damaged cord or plug, or in abnormal state. If its main cord is damaged, it must be replaced by after sale service centre of Feller.
9. Do not let the cord hang over edge of table or counter, or touch hot surface.
10. Do not place on or near a hot gas or electric burner, or in a heated oven.
11. Do not use the appliance for other than its intended use.
12. Oversize food, metal foil packages or utensils must not be inserted in the toaster as they may cause fire or electric shock.
13. Bread may burn, therefore toasters must not be used near or below curtains and other combustible materials, they must be watched.
14. The use of accessory attachments not recommended by the appliance manufacturer may cause injuries.
15. Use the appliance on a level and stable work surface.
16. Don't attempt to dislodge food when toaster is in operation
17. Be sure to take the bread out carefully after toasting so as to avoid injuries
18. Don't use the appliance outdoors.
19. Save these instructions.

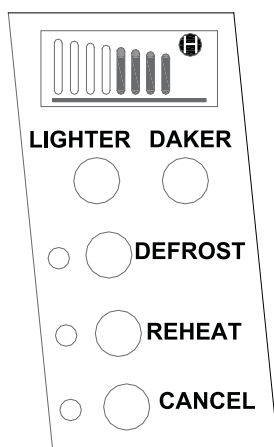
PRODUCT INTRODUCTION



- 1. Toast rack
- 2. Rack Control handle
- 3. Crumb tray

- 4. Bread slot
- 5. Carriag handle
- 6. Control panel

PRODUCT INTRODUCTION



FOR THE FIRST USE


As there is manufacturing residue or oil remained in the toaster or heat element, it usually will emit the odor for the first use. It is normal and will not occur after several times use, for the first use it is suggested to operate according to the below steps, except without bread. Then let the toaster cool down and be gin toasting the first slice.

1. Put bread slice into the bread slot, it can be inserted two slices at most every time. Only the regular slice can be placed into the bread slot. The irregular bread can only be toasted on the toast rack and only one piece every time. When toasting on the toast rack, press down the rack control handle to make the toast rack uplift, then put the bread on the toast rack. Lift the rack control handle to reset the rack when do not use.

Note:

- 1) Make sure the crumb tray is completely positioned in place before using.
- 2) Before toasting on the toast rack, let the appliance cool down.



2. Plug the power cord into the outlet, the indicator of bottom will light up. The LED will display “” and the “H” will flash until the carriage handle is pressed.

3. Press LIGHTER or DAKER button to set your desired color. The lowest is set white and the highest is dark. The middle position can toast the bread to golden color.

Note:

- 1). Toasting color for one slice is darker than that for double bread at the same level.
- 2). If toasted continuously, toasting color for the latter bread is darker than that for the anterior bread at the same level.



4. Press carriage handle down vertically until it is positioned in place, and toast will begin at once. Once the bread has been toasted to the preset color, the carriage handle will automatically spring up.

Note: Only the power supply is switching on, the carriage handle can rest on the bottom of slot.



5. During the toasted process, you may observe the toasting color. If it is satisfying, you press the CANCEL button to cancel the operation at any time.

6. If the bread has been taken out from refrigerator. Set color to your de-

sired color by pressing LIGHTER or DARKER button. Press carriage handle down vertically until it is positioned in place, then press DEFROST button and the indicator of it will be illuminated, in this mode it will be toasted to your desired color.

7. If you want to reheat the cold toasted bread, press the REHEAT button and the indicator of it will be illuminated. In this mode toasting time is fixed, so long as time is running over, the carriage handle will automatically spring up and end up the reheating process.



CAUTION:

- 1.** If toaster starts to smoke, Press CANCEL button to stop toasting immediately.
- 2.** Remove all protective wrapping prior to placing in toaster.
- 3.** Avoid toasting the food with extremely runny ingredients such as butter.
- 4.** Never attempt to remove bread jammed in the slots without unplugging the toaster from the electrical outlet first, Be sure not to damage the internal mechanism or heating elements when removing bread.
- 5.** The bread slot is only applicable for toasting regular bread slice. Like the irregular bread or round bread, you can toast it on the toast rack.

CLEANING AND MAINTENANCE

- 1.** Disconnect from AC outlet before cleaning.
- 2.** Wipe the outside with soft dry cloth after toaster cools down, never use metal polish.
- 3.** Pull out crumb tray on bottom of toaster and empty it. If toaster is used frequently, accumulated bread crumbs should be removed at least once a week. Make sure the crumb tray is completely closed before using the toaster again.
- 4.** When not use or storage, the power cord may be wound under the bottom of toaster.

ENVIRONMENT FRIENDLY DISPOSAL



You can help protect the environment!
Please remember to respect the local regulations: hand in the non-working electrical equipments to an appropriate waste disposal center.

A series of horizontal lines for writing, starting with a dashed orange line at the top, followed by multiple dotted lines.

برق دستگاه زیر دستگاه بماند و آسیب ببیند.

دورانداختن دستگاه مطابق با اصول زیست‌محیطی



شما می‌توانید به حفاظت از محیط زیست کمک کنید!
لطفاً به مقررات محلی توجه کنید. وسایل برقی دورانداختنی را به مراکز ویژه‌ی جمع‌آوری این دستگاه‌ها تحویل دهید.

۵. هنگام برشته‌کنی، باید بر میزان برشته‌گی نظارت کنید. اگر میزان برشته‌گی مطلوب بود، هر وقت که خواستید، می‌توانید با زدن دکمه‌ی لغو (Cancel) فرایند برشته‌کنی را متوقف سازید.

۶. اگر نان در فریزر بوده است، کنترلگر میزان برشته‌گی را بر روی حالت دلخواه با فشردن دکمه‌های تیره و روشن تنظیم کنید؛ دسته‌ی متحرک را به صورت عمودی را به پایین فشار دهید تا درجایش ثابت شود. سپس دکمه‌ی یخ‌زدایی (Defrost) را بزنید. نشانگر یخ‌زدایی روشن می‌شود، در این حالت، نان به میزان دلخواه برشته می‌شود.

۷. اگر می‌خواهید نان را گرم کنید، دسته‌ی متحرک را به صورت عمودی رو به پایین فشار دهید تا درجایش محکم شود. سپس دکمه‌ی گرم‌کنی (Reheat) را بزنید. نشانگر گرم‌کنی روشن خواهد شد. در این حالت، مدت زمان برشته‌کنی ثابت است. پس از پایان مدت زمان گرم‌کنی، دسته‌ی متحرک به طور خودکار بالا می‌آید و عملیات گرم‌کنی پایان می‌یابد.

هشدار:



۱. پیش از برشته‌کردن، تمامی پوشش‌های محافظ را جدا کنید.
۲. اگر دستگاه برشته‌کن دود می‌کند، دکمه‌ی لغو عملکرد (Cancel) را بزنید تا بلافاصله عملکرد آن متوقف شود.
۳. از برشته‌کردن مواد غذایی دارای چربی زیاد پرهیز کنید.
۴. هیچ‌گاه پیش از کشیدن دوشاخه از برق، تکه‌های نان چسبیده به شیارها را نزدانید. هنگام بیرون آوردن نان، مراقب باشید که به المنت‌های گرمایشی یا سازوکار درونی دستگاه آسیب نرسانید.
۵. شیارهای برشته‌کن تنها برای برشته‌کردن تکه‌های نان هندسی شکل مناسب‌اند. برای برشته‌کردن نان‌هایی که شکلی نامنظم دارند، از پایه‌ی برشته‌کنی استفاده کنید.

تمیزکاری و نگهداری

۱. پیش از تمیزکاری، دوشاخه را از برق بکشید.
۲. پس از خنک‌شدن دستگاه برشته‌کنی، بدنه‌ی آن را با پارچه‌ای نرم و خشک تمیز کنید. هیچ‌گاه از پاک‌کننده‌های فلزی استفاده نکنید.
۳. سینی جمع‌آوری خرده‌نان را از زیر دستگاه بیرون آورید و آن را تخلیه کنید. اگر به طور مداوم از دستگاه برشته‌کن، استفاده می‌کنید، دست کم هفته‌ای یکبار باید سینی را تخلیه کنید. پیش از به کارانداختن دوباره‌ی دستگاه، مطمئن شوید که سینی جمع‌آوری خرده نان به درستی درجایش قرار گرفته باشد.
۴. هنگامی که از دستگاه استفاده نمی‌کنید یا هنگام کنار گذاشتن آن، ممکن است سیم

برطرف می‌شود. پیش از برشته‌کردن نخستین تکه نان، توصیه می‌شود به روش زیر و بدون نان، دستگاه را به کار اندازید.

عملکرد

۱. نان را در شیار نان قرار دهید، هر بار حداکثر ۲ تکه نان می‌توان در دستگاه قرار داد. تنها از تکه‌های هندسی شکل نان استفاده کنید. نان‌های دارای شکل غیرهندسی را تنها می‌توان بر روی پایه‌ی برشته‌کن، برشته کرد.



نکته:

۱. پیش از به کار انداختن دستگاه مطمئن شوید که سینی جمع‌آوری خرده نان در جایش قرار گرفته باشد.
۲. پیش از استفاده از پایه‌ی برشته‌کن، بگذارید دستگاه خنک شود.

۲. دوشاخه را به برق بزنید. نشانگر دکمه‌ی عملکرد روشن می‌شود. LCD علامت



را نشان می‌دهد و حرف (H) چشمک می‌زند تا هنگامی که دسته‌ی

متحرک به سمت پایین کشیده می‌شود.

۳. برای تنظیم میزان برشته‌گی دلخواه، دکمه‌های تیره و روشن را بزنید. کم‌ترین میزان حالت سفید و بیشترین میزان، حالت تیره است. در حالت میانگین، تکه‌های نان به رنگ طلایی در می‌آیند (برشته می‌شوند).



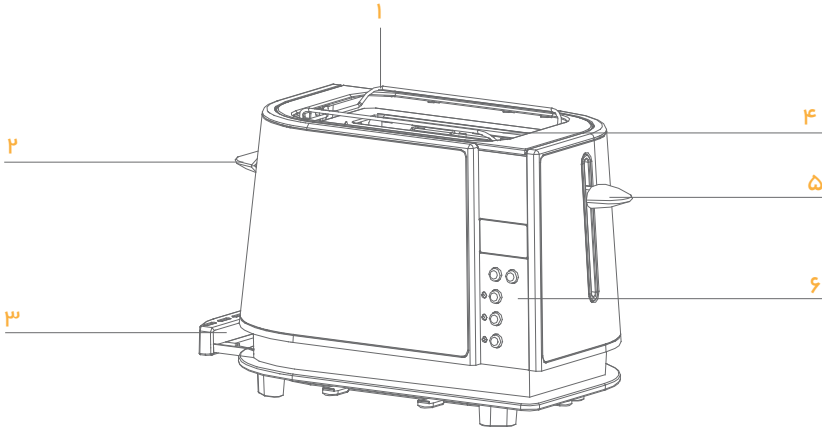
نکته:

۱. میزان برشته‌گی یک تکه نان در حالت تنظیمی یکسان، بیش از دو عدد نان است.
۲. اگر در دو مرحله نان را برشته می‌کنید، در حالت تنظیم یکسان، میزان برشته‌گی نان در مرحله‌ی دوم بیشتر از برشته‌گی در مرحله‌ی پیشین است.

۴. دسته‌ی متحرک را به صورت عمودی به سمت پایین فشار دهید تا درجایش قرار گیرد و فرایند برشته‌کنی آغاز گردد. به محض این که نان براساس درجه‌ی تنظیمی برشته شد، دسته‌ی متحرک به طور خودکار بالا می‌آید، باید دسته را اندکی بالاتر بکشید تا نان به راحتی بیرون آید.

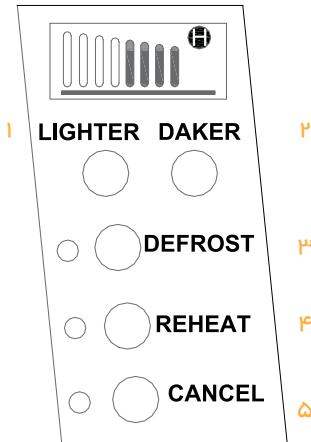


نکته: دسته‌ی متحرک تنها هنگامی به پایین‌ترین نقطه‌ی شیار می‌رسد که دستگاه به برق متصل باشد.



- ۱. پایه‌ی سیمی برشته‌کن
- ۲. کنترلگر پایه‌ی سیمی
- ۳. سینی جمع‌آوری خرده‌نان
- ۴. شیار نان
- ۵. دسته‌ی متحرک
- ۶. صفحه‌ی کنترل

صفحه‌ی کنترل



- ۱. برشته‌گی کمتر
- ۲. برشته‌گی بیشتر
- ۳. یخ‌زدایی
- ۴. گرم کردن مجدد
- ۵. لغو عملکرد

هنگام استفاده برای نخستین بار

به دلیل وجود مواد به کاررفته در مرحله‌ی ساخت دستگاه، یا روغن باقی‌مانده در برشته‌کن یا المنت گرمایشی، هنگام استفاده برای نخستین بار، دستگاه بویی ناخوشایند تولید می‌کند. این مسأله، امری عادی است و پس از چندین بار استفاده از دستگاه،

پیش از استفاده از وسایل برقی، هشدارهای ایمنی اولیه را می باید در نظر داشت:



هشدارهای مهم ایمنی

۱. پیش از استفاده از دستگاه، تمامی دستورالعمل‌ها را بخوانید.
۲. پیش از استفاده از دستگاه، از یکی بودن ولتاژ برق منزلتان با ولتاژ درج شده در برچسب مشخصات دستگاه مطمئن شوید.
۳. به سطوح داغ دستگاه دست نزنید؛ فقط از دستگیره‌ها و دکمه‌ها استفاده کنید.
۴. برای پیش‌گیری از خطر برق‌گرفتگی، سیم برق، دوشاخه یا اجزای دیگر دستگاه را در آب یا مایعات دیگر فرو نبرید.
۵. هنگام استفاده کودکان از دستگاه یا استفاده در حضور آنان، نظارت دقیق شما ضروری است.
۶. پیش از تمیزکاری یا هنگامی که از دستگاه استفاده نمی‌کنید، دوشاخه را از برق بکشید. پیش از سرهم‌بندی یا جداکردن قطعات، بگذارید دستگاه کاملاً خنک شود.
۷. پیش از تمیزکاری یا نگهداری نمودن انبار، اجازه دهید دستگاه بطور کامل خنک گردد.
۸. اگر سیم برق یا دوشاخه‌ی دستگاه آسیب دیده بود، یا پس از نقص عملکرد دستگاه یا هرگونه آسیب دیدگی، آن را به کار نیندازید. دستگاه را به نزدیک‌ترین مرکز خدمات پس‌ازفروش شرکت فلر تحویل دهید تا آزمایش، تعمیر یا تنظیم شود.
۹. نگذارید سیم برق دستگاه از لبه‌ی میز یا پیشخوان آویزان شود یا با سطوح داغ تماس یابد.
۱۰. دستگاه را بر روی /در نزدیکی اجاق‌های گازی و برقی داغ یا در داخل آون قرار ندهید.
۱۱. از دستگاه در مواردی که برای آن در نظر گرفته نشده، استفاده نکنید.
۱۲. غذاهای حجیم، فویل و وسایل فلزی را نباید در دستگاه فرو برد؛ این کار ممکن است سبب آتش‌سوزی و برق‌گرفتگی شود.
۱۳. نان ممکن است بسوزد؛ بنابراین، دستگاه برشته‌کن را در نزدیکی یا زیر پرده‌ها و دیگر مواد اشتعال‌پذیر قرار ندهید. بر عملکرد دستگاه نظارت کنید.
۱۴. استفاده از لوازم جانبی که شرکت فلر توصیه نکرده، ممکن است سبب زخمی شدن کاربر شود.
۱۵. دستگاه را بر روی سطحی صاف و پایدار به کار اندازید.
۱۶. هنگام عملکرد دستگاه، مواد غذایی را جابجا نکنید.
۱۷. پس از برشته‌شدن، با احتیاط نان‌ها را بیرون آورید تا زخمی نشوید.
۱۸. از دستگاه در فضای باز استفاده نکنید.
۱۹. این دستورالعمل‌ها را نزد خود نگه دارید.

Germany
Feller



دفترچه راهنما



TO 110 SD

توسنر