



Gebrauchsanweisung

Tee Station

User's Manual

Tea Station



TS 800

Tea Station

Wichtige Sicherheitshinweise

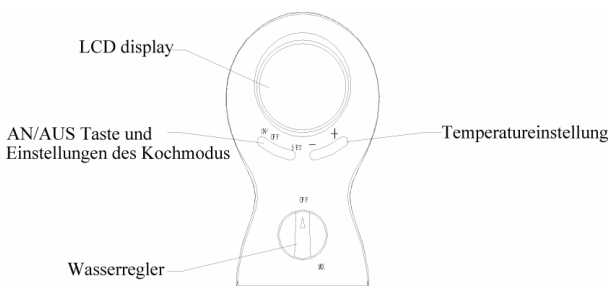
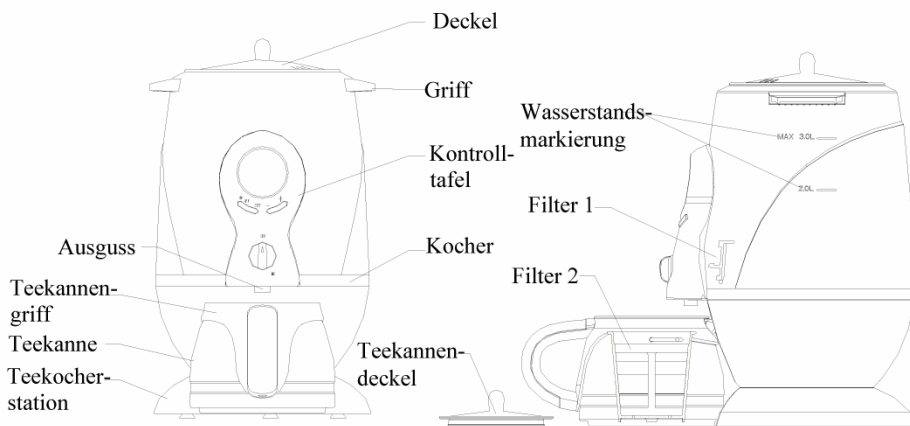
Bevor Sie das elektrische Gerät verwenden, gilt es folgende grundlegende Dinge zu beachten und einzuhalten.

- Bitte lesen Sie die Gebrauchsanweisung vor Gebrauch genau durch.
- Vor Gebrauch stellen Sie bitte sicher, dass die Netzspannung derjenigen entspricht, die auf dem Typenschild des Gerätes angegeben ist. Ansonsten kontaktieren Sie bitte den Kundendienst und verwenden das Gerät nicht.
- Verlegen Sie das Netzkabel so, dass es nicht mit heißen (z.B. Herdplatten) und scharfkantigen Gegenständen in Berührung kommt.
- Platzieren Sie das Gerät bzw. das Kabel nicht auf einer heißen Oberfläche, einem Toaster oder einem Herd.
- Betreiben Sie das Gerät nicht ohne Wasser. Das Heizelement wird sonst beschädigt.
- Stellen Sie sicher, dass der Kessel auf einer festen und ebenen Oberfläche betrieben wird und für Kinder nicht zugänglich ist um Unfälle zu vermeiden.
- Legen Sie den Wasserkocher und dessen Basisstation niemals ins Wasser, um Sie vor einem Stromschlag, vor Feuer oder sonstige Schäden zu schützen. Nehmen Sie den Wasserkocher zum Befüllen von der Basisstation.
- Während und nach dem Kochen des Wassers vermeiden Sie bitte den Kontakt mit dem entstehenden Wasserdampf.
- Seien Sie vorsichtig, wenn Sie den Kocher befüllen, wenn er noch heiß ist.
- Berühren Sie nicht die heiße Oberfläche; transportieren Sie das Gerät immer am Griff.
- Seien Sie vorsichtig, wenn Sie das Gerät mit frisch gekochtem Wasser transportieren.
- Das Gerät darf nicht in die Hände von Kindern gelangen! Achten Sie darauf, es außerhalb der Reichweite von Kindern zu benutzen und aufzubewahren.
- Dieses Gerät ist kein Spielzeug. Lassen Sie Kinder nicht damit spielen.
- Verwenden Sie das Gerät nur im Haushalt und nicht im Außenbereich.
- Zusätzlich verwendete, nicht mitgelieferte Ausstattung ist vom Hersteller nicht empfohlen und kann Feuer, einen Stromschlag oder sonstige Schäden verursachen.
- Trennen Sie die Teestation vom Strom, wenn Sie ihn nicht verwenden und wenn sie ihn säubern. Warten sie, bis sich das Gerät abgekühlt hat.
- Bevor Sie das Gerät vom Stromkreis trennen, schalten Sie es bitte aus („OFF“ Schalter betätigen).
- Betreiben Sie grundsätzlich kein Gerät mit einem beschädigten Kabel oder einem beschädigtem Stecker. Benutzen Sie das Gerät auch nicht, wenn es nicht ordnungsgemäß funktioniert oder es in irgendeiner Weise beschädigt wurde.
- Verwenden Sie niemals die Teekanne, wenn Sie risse aufweist.
- Wenn der Teekocher heißes Wasser beinhaltet und sie kaltes Wasser nachfüllen möchten, vermeiden Sie den Kontakt mit dem heraustretenden Wasserdampf bei dem Öffnen des Deckels.

- Bevor sie den Wasserregler bedienen, vergewissern Sie sich, dass die Teekanne unter dem Wasserausguss des Kochers steht. Andernfalls fließt das heiße Wasser daneben und Verbrennungsgefahr besteht.
- Geben Sie keine ganzen Teeblätter in den Teekoher, da der Ausguss sonst verstopft. Der Tee gehört in den Teefilter der Teekanne.
- Verwenden Sie das Gerät nur zum Wasserkochen und nicht zum Suppekochen oder andere Kochvorgänge.
- Bei Überfüllung kann kochendes Wasser herauspritzen.
- Um Kinder oder gebrechliche, ältere und behinderte Personen vor den Gefahren elektrischer Geräte zu schützen, beachten Sie, dass dieses Gerät nur unter erforderlicher Aufsicht verwendet wird. Dieses Gerät ist kein Spielzeug. Lassen Sie kleine Kinder nicht damit spielen und **sorgen Sie dafür, dass Kinder und gebrechliche, ältere und behinderte Personen keinen Zugriff auf das Gerät haben.**

Nur für den Haushaltsgebrauch!

Beschreibung



Produktmerkmale

- Das Gerät ist elegant, modisch und platzsparend
- Wenn Sie das Gerät mit Wasser bis zum Maximalfüllstand befüllen, wird es in nur wenigen Minuten das Wasser zum Kochen bringen – ganz bequem und schnell
- Der Teekochoer verfügt über einen Temperaturregler, d.h. Sie können eine gewünschte Temperatur einstellen. Das ist sicher und umweltfreundlich.
- Ein LCD zeigt die Wassertemperatur, sowie den Aufheizvorgang oder den Warmhaltevorgang an
- Sobald die gewünschte Temperatur erreicht ist, schaltet sich das Gerät automatisch ab. Ausserdem hat das Gerät einen Trockenlaufschutz.
- Der Teekochoer enthält einen Filter, der das Wasser bei dem Ausgießen in die Teekanne filtert.
- Das Gerät ist einfach zu säubern

Vor dem ersten Gebrauch

Nehmen Sie den Kessel zweimal mit klarem Wasser in Betrieb, um zu gewährleisten, dass er komplett sauber ist. Entsorgen Sie das gekochte Wasser. Spülen Sie den Kessel und den Filter vor Inbetriebnahme mit sauberem Wasser aus. In der Regel ist ein Plastikgeschmack Ihrer Getränke während der ersten Inbetriebnahme des Gerätes wahrzunehmen. Entsorgen Sie das Wasser, welches Sie während des Erstgebrauchs des Kessels verwenden. Reinigen Sie die äußeren Oberflächen des Gerätes lediglich mit einem feuchten Tuch.

Bedienungsanleitung

Teezubereitung:

1. Nehmen Sie den Deckel vom Kocher, um Wasser einzufüllen. Füllen Sie die gewünschte Wassermenge ein. Achten Sie auf die Wasserstandsmarkierungen. Maximummarkierung (3.0 l) und Mindestmarkierung (1.0 l) dürfen in keinem Fall über- bzw. unterschritten werden. Vorsicht: Bei Überfüllung kann kochendes Wasser herausspritzen. Füllen Sie gegebenenfalls Wasser nach, damit der Wasserstand nicht unter die Mindestmarkierung fällt.
2. Schließen Sie das Gerät an eine geerdete Steckdose an.
3. Schalten Sie den ON/OFF Schalter ein. Die blaue Kontrolllampe leuchtet nun auf und das Display sollte die derzeitige Wassertemperatur anzeigen. Das kleine Display zeigt die Temperatur von 60 °C an und das Symbol für den Kochvorgang. Falls sie keine Einstellungen vornehmen, wird das Wasser nach dem voreingestellte Programm auf 98°C erhitzt. Nach dem Erhitzen wird das Wasser zehn Sekunden lang weiter gekocht und anschließend wird die Temperatur auf 60°C reduziert. Diese Temperatur wird nun erhalten und das Display zeigt die aktuelle Wassertemperatur an. Das kleine Display zeigt hingegen die vorgegebene Warmhaltetemperatur an. Das Display stellt nun auch das K.W. Symbol dar.

4. Sie können jederzeit mit der „+“ oder „-“ Taste die Temperatur regulieren. Bei Betätigung der „+“ oder „-“ Taste wird das Display die neue gewünschte K.W. Temperatur anzeigen. Zur selben Zeit ändert sich demnach auch die Temperatur im kleinen Display.
- Wichtige Information: 60°C ist die geringste Temperatur, d.h. die „-“ Taste wird nicht reagieren, wenn sie eine Temperatur unter 60°C auswählen möchten. Die Temperatur wird in 5°C Schritte geregelt, wobei 98°C die höchste einzustellende Temperatur darstellt.
- Nach der letzten Betätigung der „+“ oder „-“ Taste wird fünf Sekunden später das Hauptdisplay wieder die aktuelle Wassertemperatur anzeigen.
5. Sie können jederzeit die Taste „Kochen/K.W.“ betätigen. Folgender Vorgang wird anschließend durchgeführt:
- Wenn die Einstellung K.W. und der „Kochen/K.W.“ vorgenommen wurde, dann wechselt der Modus in den Kochvorgang, d.h.:
 - Das Display zeigt das Symbol des Wasserkochens
 - Das Wasser im Teekoher wird auf 98°C erhitzt und kocht circa 10 Sekunden weiter. Danach schaltet das Gerät in den K.W. Modus um
 - Wenn die Einstellung „Kochen“ und der „Kochen/K.W.“ vorgenommen wurde, dann wechselt der Modus in den K.W.-Vorgang, d.h.:
 - Das Display zeigt das Symbol des K.W. Modus an.
 - Falls die aktuelle Wassertemperatur höher ist, als die eingestellte K.W. Temperatur, dann wird das Wasser automatisch auf die gewünschte Temperatur reduziert.
 - Falls die aktuelle Wassertemperatur niedriger ist, als die eingestellte K.W. Temperatur, dann wird diese auf die gewünschte Temperatur erhöht.
6. Wenn sich das Gerät im K.W. Modus befindet und sie gießen 0,5 Liter kaltes Wasser in den Teekoher (womit die Temperatur um 10°C vermindert wird), schaltet das Gerät automatisch in den Kochvorgang um (Display zeigt Symbol für den Kochvorgang). Somit wird das Wasser auf 98°C erhitzt und kocht anschließend 10 Sekunden weiter. Anschließend schaltet das Gerät wieder in den voreingestellten K.W. Modus um (Symbol ändert sich dementsprechend) und nach einiger Zeit wird das Wasser die gewünschte Temperatur im K.W. Modus erreichen.
7. Nachdem das Wasser die gewünschte Temperatur erreicht hat, können sie den Wasserregler bedienen, um die Teekanne zu befüllen. Vergewissern Sie sich, dass die Teekanne ohne Deckel mit dem Tee befülltem Filter unter dem Ausguss steht. Andernfalls fließt das heiße Wasser daneben und Verbrennungsgefahr besteht
8. Drehen sie nun den Wasserregler auf. Das temperierte Wasser fließt durch den Filter in der Teekanne. Sobald die gewünschte Wassermenge in die Teekanne geflossen ist, drehen sie den Wasserregler wieder auf "OFF".
9. Lassen Sie den Tee einige Minuten ziehen und genießen Sie ihren frisch gebrühten Tee. Nun können Sie auch den Deckel des Teekoehers entfernen und die Teekanne auf den Kocher platzieren, wodurch der Tee warm gehalten wird. Vorsicht: Kochen sie kein Wasser, während die Teekanne auf dem Kocher steht.
10. Schalten Sie das Gerät aus, wenn Sie es nicht verwenden und ziehen Sie ggf. den Netzstecker.

Trockenlaufschutz

Der Hauptschalter der Teestation darf nicht eingeschaltet werden, wenn sich der Wasserstand unter der Mindestmarkierung befindet oder wenn sich im Wasserkocher kein Wasser befindet. Falls der Wasserkocher leer ist, muss das Gerät ausgeschaltet sein. Aus sicherheitstechnischen Gründen enthält das Gerät deshalb einen Trockenlaufschutz. Zwei Thermostate aktivieren bei nicht enthaltenem Wasser die eingebaute Sicherung und schalten das Gerät aus. Nachdem es sich abgekühlt hat (ca. 15 Minuten), ist es wieder funktionsfähig.

Reinigung, Wartung und Entkalkung

1. Bevor Sie die Teestation säubern, stellen Sie sicher, dass er **nicht** an das Stromnetzwerk angeschlossen ist.
2. Die Teekanne und der Teefilter können mit der Hand gespült werden.
3. Tauchen Sie den Wasserkocher jedoch **nicht** in Wasser oder in Reinigungsmittel und stellen sie es nie in eine Geschirrspülmaschine.
4. Reinigen Sie die äußeren Oberflächen des Gerätes lediglich mit einem feuchten Tuch.
5. Benutzen Sie niemals Scheuermittel oder Verdünnungsmittel zur Reinigung. Entkalken Sie Ihren Kessel regelmäßig mit handelsüblichem Kalkentferner oder etwas Essig:
 - a. Bedecken Sie die Heizelemente mit Essig und Wasser (2/3 Wasser, 1/3 Essig)
 - b. Kochen Sie die Wasser/Essiglösung zwei oder drei Mal auf. Passen Sie auf, dass es nicht überkocht.
 - c. Nach kurzer Einwirkzeit löst sich der Kalk und kann mit dem Wasser zusammen ausgegossen werden. Vergessen Sie nicht, anschließend das Gerät mit klarem Wasser gründlich auszuspülen.

Regelmäßige Entkalkung gewährleistet die Bestleistung des Kessels. Entkalkungsintervalle hängen vom jeweiligen Härtegrad Ihres örtlichen Wassers und von der verwendeten Menge des kohlenensäurehaltigen Mineralwassers ab

Bedeutung des Symbols „Mülltonne“

Schonen Sie unsere Umwelt, Elektrogeräte gehören nicht in den Hausmüll. Nutzen Sie die für die Entsorgung von Elektrogeräten vorgesehenen Sammel-Stellen und geben Sie dort Ihre Elektrogeräte ab, die Sie nicht mehr benutzen werden. Sie helfen damit die potenziellen Auswirkungen, durch falsche Entsorgung, auf die Umwelt und die menschliche Gesundheit zu vermeiden.

Damit leisten Sie Ihren Beitrag zur Wiederverwertung, zum Recycling und zu anderen Formen der Verwertung von Elektro- und Elektronik-Altgeräten im Sinne der europäischen Richtlinie 2002/96/EG über Elektro- und Elektronikaltgeräte (waste electrical and electronic equipment – WEEE). Die Richtlinie gibt den Rahmen für eine EU-weit gültige Rücknahmen und Verwertung der Altgeräte vor.



Informationen, wo die Geräte zu entsorgen sind, erhalten Sie über Ihre Fachhändler, Kommunen oder die Gemeindeverwaltungen.

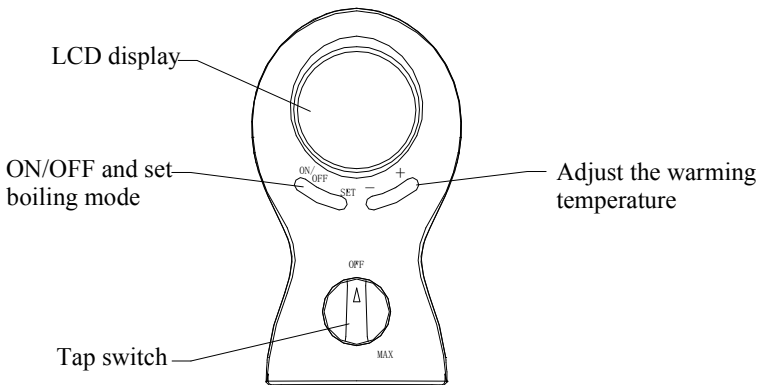
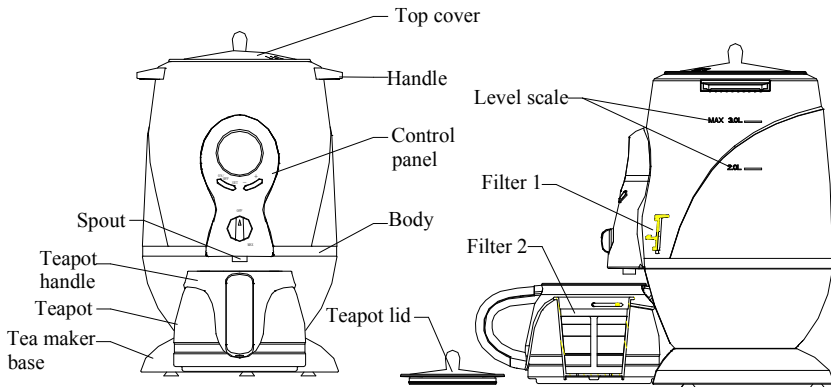
IMPORTANT SAFEGUARDS

- Before using the electrical appliance, basic precautions should always be followed including the following:
- Read all instructions before using.
- Before connecting the tea maker to the power supply, check that the voltage indicated on the appliance corresponds with the voltage in your home. If this is not the case, contact your dealer and do not use the kettle.
- Do not let the cord hang over the edge of a table or counter or touch a hot surface.
- Do not place on or near a hot gas or electric burner or in a heated oven.
- Do not operate the appliance without anything in it to avoid damaging the heat elements.
- Ensure that the tea maker is used on a firm and flat surface out of reach of children, this will prevent the tea maker from overturning and prevent damage or injury.
- To protect against a fire, electric shock or personal injury, do not immerse cord, electric plugs or kettle in water or other liquids.
- While water is boiling, or just after the water has finished boiling, avoid contact with steam from the cover.
- Be careful when refilling when the tea maker is hot.
- Close supervision is necessary when any appliance is used by or near children.
- Do not touch the hot surface. Use the handle or the button.
- Extreme caution must be used when moving an appliance containing hot water.
- The appliance is not a toy. Do not let the children play it.
- The tea maker is for household use only. Do not use outdoors.
- The use of accessory attachments that are not recommended by the appliance manufacturer may result in fire, electric shock or personal injury.
- Unplug the tea maker from the outlet when not in use and before cleaning. Allow the tea maker to cool before putting on or taking off parts, and before cleaning the appliance.
- To disconnect, turn any control to “off,” then remove plug from wall outlet.
- If the supply cord is damaged, it must be replaced by the manufacturer or its service agent or a similarly qualified person in order to avoid a hazard.

- Never use the teapot if it shows any signs of cracks or having a loose or weakened handle. Use carefully as the teapot is very fragile.
- This appliance has been incorporated with a grounded plug. Please ensure the wall outlet in your house is well earthed.
- When the tea maker is hot, you want to fill the cold water into the hot water in the body, remove the cover very carefully, to prevent from burning by steam.
- Before turn on the tap switch, make sure the teapot under the water spout, otherwise the hot water will splash and burn person.
- Never put the tea leaf into the tea maker directly, it will block the tap.
- Never use the tea maker for cooking soup.
- Do not use the appliance for other than intended use.
- If the tea maker is overfilled, boiling water may spill out.
- This appliance is not intended for use by persons (including children) with reduced physical, sensory or mental capabilities, or lack of experience and knowledge, unless they have been given supervision or instruction concerning use of the appliances by a person responsible for their safety.
- Children should be supervised to ensure that they do not play with the appliance.
- **Save these instructions.**

HOUSEHOLD USE ONLY

DESCRIPTION



Product feature

- The figure is elegance vogue, and save space.
- When fill water to the max level, in a few minute, the water will be heated to boiling, convenience and rapid.
- Have temperature adjusting function, you can select your desired warming temperature. It is safe and sanitation.
- LCD displays the water temperature, the letter of "Heating up" and "Keep warm".
- The appliance will automatically cut the power off when desired temperature has obtained, have the boil-dry protect function.
- When the water is flowing from the tap, it is protected by filter in the tea maker, to avoid the foreign object entering the tap and blocking the tap.
- Easily cleaning
- Teapot
- Pyrex teapot can withstand acid; the figure is exquisite and elegance.
- The stainless steel filter is easily removing and cleaning.

BEFORE USING YOUR TEA MAKER

If you are using the tea maker for the first time, it is recommended that you should clean your tea maker before use by boiling a full tea maker of water twice and then discarding the water. Clean all detachable parts, such as top cover, teapot, teapot lid, filter thoroughly with warm water and wipe the surface with a damp cloth. Never wash the parts in the dishwasher.

NOTE: the capacity of tea maker is 1.0-2.5L.

OPERATION OF YOUR TEA MAKER

1. Remove the top cover, to fill the tea maker with the desired amount of water (the capacity is 1.0L-3.0L), then replace the top cover. The water level should not exceed max marks or sit below min level. Too little water will result in the kettle switching off before the water has boiled.

NOTE: Do not fill the water over the maximum level, as water may spill out of the spout when boiling. Ensure that the top cover is firmly in place before plugging the power outlet.

2. Connect the plug into a power outlet.

3. Press the "ON/OFF" button the blue backlight will be illuminated, the main display will show the practical water temperature the small display will show the warming temperature of 60°C and the icon of boiling mode, If you do not press any button, the program will perform the default setting which heat the water to 98°C, and continue heating for about 10s, then the water temperature will reduce to 60°C and maintain it, the main display will show the practical water temperature and the small display will show the keeping warm temperature, and the mode icon will display K.W mode.

4. You can press the "+" or "-" to adjust the warming temperature at any time. On pressing "+" or "-" the main display will change from showing the actual water temperature to showing, in a flashing sequence, the required K.W. temperature. At the same time the K.W. temperature index, (i.e. small temp. characters) will also change. (when you press "+" for the first time, the LCD will display 60°C the lowest warming temperature is 60°C at the time, the "-" is ineffective); if you press the "+" button continuously and the display will show: 65°C 70°C 75°C 80°C 85°C 90°C 95°C 98°C, the highest presetting value is 98°C, at the time, the "+" is ineffective.

The main temp. display will return to showing the actual water temperature 5 seconds after the last time the "+" or "-" is pressed.

5. You can press the "Boil/K.W" button at any time. The details refer to the the following:

a. If the mode is K.W. and the “Boil/K.W.” button is pressed then the mode switches to “Boil” mode. This means that:

- The L.C.D mode icon will display boiling mode
- The water in the tea maker will be heated to 98°C, then continue heating for about 10s after which it will switch to K.W. mode.

b. If the mode is “Boil” and the “Boil/K.W.” button is pressed then the mode switches to K.W. mode. This means that:

- The L.C.D mode icon will display K.W. mode.
- If the actual water temperature is higher than the preset K.W. temperature then the water is allowed to cool to the preset K.W. temperature and then main it at that temperature.
- If the actual water temperature is lower than the preset K.W. temperature then the water is heated to the preset K.W. temperature main it at that temperature.

5. When the unit is in K.W. mode, at any time, if you pour 0.5L cold water into the tea maker rapidly, to make the practical water temperature reduce by 10°C, the unit will switch to boil mode i.e.: the water in the tea maker will be heated to 98°C automatically and continue heating for about 10s, then the temperature will reduce to the presetting warming temperature and maintain it. The LCD will display the icon of boiling mode automatically. Pouring cold water in during Boil mode will not change anything.

6. After the water have achieved desired temperature, you can turn on the tap switch to make the water flow out, before turn on the tap switch, make sure put the tea leaf into the stainless steel filter in teapot, then remove the teapot lid and put the teapot under the spout, make it align with the spout, otherwise the hot water will splash and burn person.

7. Turn on the tap switch, the desired temperature water will flow out and flow through the tea leaf in the teapot. Once desired quantity of water is flowed out, you shall turn the tap switch to the OFF position to close it.

8. Wait for a few minutes, now you can enjoy the freshly brewed tea. You can remove the top cover of tea maker and place teapot on the tea maker for convenience, which is good to keep warm too.

NOTE: do not operate the tea maker if the teapot on it.

9. The power supply shall be turned off and power cord is taken down when do not use the tea maker.

BOIL-DRY PROTECT

Should you accidentally let the tea maker operate without water; the boil-dry protection will automatically switch off the power. If this occurs, allow the tea maker to cool for 15 minutes before filling with cold water before re-boiling.

CLEANING AND MAINTENANCE

Always disconnect the appliance from the power outlet and let the appliance completely cool down before cleaning.

1. Never immerse the tea maker, power cord in water, or allow moisture to contact with these parts.
2. Pour all that in tea maker, teapot out.
3. Flush the teapot, filter canister and lid with water.
4. Wipe the appearance of all parts with a damp cloth or cleaner. Never use a poisonous cleaner.

CAUTION: Do not use chemical, steel, wooden or abrasive cleaners to clean the outside of the kettle to prevent the gloss loss.

5. Replace all parts and wait for next use.

REMOVAL OF MINERAL DEPOSITS

Your tea maker should be periodically descaled as the mineral deposits in tap water may form scale on the bottom of tea maker so as to cause the operation less efficiency. You can use the commercially available descaler and follow the instructions on the package of descaler. Alternatively, you may follow below instructions using the white vinegar.

1. Fill the tea maker with 3 cups of white vinegar, then adding water to the amount so as to cover the bottom of tea maker completely. Leave the solution in the tea maker overnight.
2. Then discard the mixture in the tea maker, then filling the tea maker with clean water, boiling and then discard the water. Repeat several times until the odor of vinegar has been flushed away. Any stains remaining inside the spout can be removed by rubbing with a damp cloth.

ENVIRONMENT FRIENDLY DISPOSAL



You can help protect the environment!

Please remember to respect the local regulations: hand in the non-working electrical equipments to an appropriate waste disposal centre

درپوش بالایی چای ساز را بردارید و قوری را روی دهانه کتری بگذارید. این کار، سبب گرم نگه داشتن قوری می شود.
نکته: هنگامی که از چای ساز استفاده نمی کنید، آن را خاموش کنید و دوشاخه را از برق بکشید.

محافظ ضد خشک جوشی

اگر دستگاه را به طور اتفاقی بدون آب به کار اندازید، محافظ ضد خشک جوشی، به طور خودکار برق دستگاه را قطع می کند. در این حالت، پیش از پرکردن و جوشاندن دوباره آب، بگذارید دستگاه به مدت ۱۵ دقیقه خنک شود.

تمیزکاری و نگهداری

پیش از تمیزکاری، دستگاه را خاموش کنید و دوشاخه را از برق بکشید.

۱- چای ساز یا سیم برق را در آب فرو نبرید و نگذارید قطعات دستگاه با رطوبت تماس یابند.

۲- آب درون کتری و محتویات قوری را تخلیه نمایید.

۳- قوری، صافی و درپوش را با آب بشویید.

۴- بدنه دستگاه و قطعات را با پارچه ای مرطوب تمیز کنید.

احتیاط: از پاک کننده های شیمیایی، فلزی، چوبی یا خورنده ی سطوح استفاده نکنید.

۵- تمامی قطعات را سرهم کنید؛ دستگاه برای استفاده بعدی آماده است.

زدودن پسمانده های معدنی

دستگاه چای ساز را می باید در فواصل زمانی معین رسوب زدایی کرد. زیرا پسمانده های معدنی آب لوله کشی در کف کتری جمع می شوند و عملکرد آن را کاهش می دهند. می توان از مواد ویژه رسوب زدایی موجود در بازار استفاده کرد. به روش دستورات عمل استفاده از این مواد که بر روی بسته بندی آن ها درج شده است، عمل کنید.

۱- چای ساز را از سه قاشق سرکه سفید پر کنید؛ سپس آب اضافه کنید، به طوری که تمامی کف دستگاه (کتری) را بپوشانید. بگذارید این محلول در طول شب در چای ساز بماند.

۲- محلول درون کتری را تخلیه نمایید و آن را از آب تازه پر کنید، بجوشانید و دور بریزید. چند بار این عمل را تکرار کنید تا بوی سرکه برطرف شود. هر گونه لکه باقی مانده در شیر تخلیه را می توان به وسیله پارچه ای مرطوب از بین برد.

دور انداختن دستگاه مطابق با قوانین زیست محیطی

شما می توانید در حفظ محیط زیست سهیم باشید!

لطفا به یاد داشته باشید که به قوانین جاری احترام بگذارید؛ تجهیزات برقی بلا استفاده را به مراکز ویژه جمع آوری

این زباله ها تحویل دهید.



زنید، برنامه از پیش تنظیم شده دستگاه آب را تا دمای ۹۸ درجه سانتی گراد گرم می‌کند و گرمایش به مدت ۱۰ ثانیه ادامه می‌یابد. سپس دمای آب به ۶۰ درجه کاهش می‌یابد و ثابت می‌ماند.

۳- هر وقت که خواستید می‌توانید با زدن دکمه های + و - دمای گرم نگهداری را تنظیم کنید.

با زدن این دکمه ها (+و-) ، صفحه نمایش اصلی که دمای واقعی آب را نشان می‌دهد در حالت چشمک زدن، تغییر می‌کند و دمای مورد نیاز K.W را نشان می‌دهد.

همزمان ، فهرست دمای K.W ، (مثلا نشانه های کوچک دما) تغییر خواهند کرد.

(هنگامی که برای نخستین بار علامت + را می‌زنید، صفحه نمایش ۶۰ درجه سانتی گراد را نشان می‌دهد، کم ترین دما ۶۰ درجه است.

در این حالت، دکمه «-» غیر فعال است. با زدن دکمه + به طور مداوم، عددهای - ۶۵، ۷۵، ۸۵، ۹۰ ، ۹۵ و ۹۸ درجه سانتی‌گراد بر روی صفحه نمایش نشان داده می‌شوند.

بیشترین مقدار ۹۸ درجه است، در این حالت دکمه + غیر فعال است.

۵ دقیقه پس از آخرین باری که + یا - را می‌زنید، صفحه نمایش اصلی، دمای واقعی آب را دوباره نشان خواهد داد.

۵- هر زمان که خواستید ، می‌توانید دکمه جوشاندن / K.W را بزنید؛ جزییات به موارد زیر اشاره می‌کند:

a. اگر دستگاه بر روی K.W است و دکمه Boil /kw فشار داده شود. عملکرد دستگاه بر روی حالت « جوشاندن» تنظیم می‌شود به این معنا که:

- آیکون حالت صفحه نمایش، حالت جوشاندن را نشان می‌دهد.

- آب درون دستگاه تا دمای ۹۸ درجه سانتی گراد گرم می‌شود. سپس ۱۰ دقیقه به کارش ادامه می‌دهد و پس از آن وارد حالت k.w می‌شود.

b. اگر حالت جوشاندن (Boil) انتخاب شده است و Boil /k.w فشار داده شده باشد، دستگاه وارد حالت k.w می‌شود به این معنا که:

- اگر دمای واقعی آب بیش تر از دمای k.w از پیش تنظیمی باشد، آب تا رسیدن به دمای پیش تنظیمی خنک می‌شود و در آن دما باقی می‌ماند.

- اگر دمای واقعی آب از دمای k.w پیش تنظیمی کم تر باشد، آب تا دمای از پیش تنظیمی k.w گرم می‌شود و در آن دما باقی می‌ماند.

اگر دستگاه در حالت k.w است، فوراً نیم لیتر آب سرد در دستگاه بریزید تا دمای موثر (Practical) آب درجه کاهش یابد.

تنظیم دستگاه به حالت جوشاندن (Boil) تغییر می‌یابد.

مثال: آب دستگاه به طور خودکار تا ۹۸ درجه سانتی گراد گرم می‌شود. و ۱۰ ثانیه به گرم شدن ادامه می‌دهد؛ سپس دما به میزان از پیش تنظیم شده کاهش می‌یابد و ثابت می‌ماند.

صفحه نمایش LCD، آیکون حالت جوشاندن را نشان می‌دهد. ریختن آب سرد در دستگاه در طول حالت جوش، چیزی را تغییر نمی‌دهد.

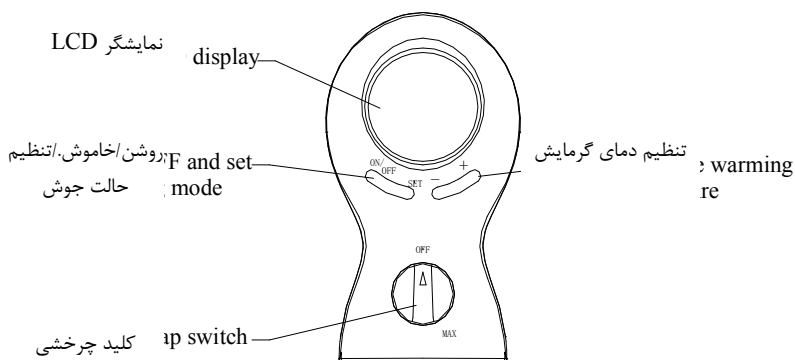
- پس از رسیدن آب به دمای دلخواه، می‌توان کلید شیر تخلیه را چرخاند تا آب بیرون آید.

پیش از چرخاندن کلید شیر تخلیه، مطمئن شوید که چای را در صافی استیل درون قوری ریخته اید.

سپس درپوش قوری را بردارید و قوری را زیر شیر تخلیه قرار دهید. دهانه آن را با لوله تخلیه تراز کنید؛ در غیر این صورت، آب داغ به بیرون پاشیده می‌شود و ممکن است باعث سوختگی شود.

- کلید شیر تخلیه را بچرخانید، آب جوش با دمای مناسب از شیر تخلیه خارج می‌شود و از چای می‌گذرد و درون قوری می‌ریزد. به محض این که آب به میزان مورد نیاز بیرون آمد، کلید شیر تخلیه را بر روی موقعیت Off قرار دهید.

- چند دقیقه صبر کنید، اکنون از چای تازه دم کرده لذت ببرید.



تمامی اجزای جداشدنی دستگاه را با آب گرم بشویید و سطح دستگاه را با دستمالی مرطوب تمیز کنید. هیچ گاه قطعات را در ماشین ظرف شویی نشویید.
گنجایش دستگاه از ۱ تا ۲/۵ لیتر است.

روش استفاده از دستگاه چای ساز

- ۱- درپوش بالایی را بردارید و به میزان لازم آب در دستگاه بریزید. درپوش را بگذارید، سطح آب نباید از علامت های حداقل و حداکثر گنجایش کم تر یا بیشتر باشد.
اگر آب از حد معمول کم تر باشد، پیش از جوشیدن آب، کتری خاموش می شود.
نکته: بیش از حد معمول کتری را از آب پر نکنید؛ چرا که آب جوش از دهانه تخلیه ممکن است بیرون بریزد.
پیش از زدن دوشاخه به برق، مطمئن شوید که درپوش در جایش محکم شده باشد.
۱- شاخه را به پریز بزنید.
- ۲- دکمه روشن/خاموش را فشار دهید؛ نور پشتی آبی رنگ روشن خواهد شد. صفحه نمایش اصلی، دمای واقعی آب را نشان می دهد؛ صفحه نمایش کوچک دمای گرمایش ۶۰ درجه و نشانه (آیکون) حالت جوش را نشان می دهد. اگر هیچ دکمه ای را

هشدارهای مهم ایمنی

- از یکی بودن ولتاژ درج شده بر صفحه مشخصات دستگاه، با ولتاژ برق مصرفی تان مطمئن شوید. سازنده هیچ گونه مسئولیتی در قبال مشکلات ناشی از نادیده گرفتن این هشدار برعهده نمی گیرد و نقص عملکرد دستگاه تحت پوشش ضمانت نامه نخواهد بود.
- این دستگاه تنها برای استفاده خانگی طراحی شده است. از آن برای مقاصد صنعتی و تجاری استفاده نکنید.
- دستگاه را از دسترس کودکان دور نگه دارید.
- دستگاه را به پرز برق دارای اتصال زمینی (ارت) بزنید. از سیم سیار استفاده نکنید. در صورت لزوم استفاده از سیم سیار، از سازگار بودن آن با دستگاه اطمینان بیابید.
- دستگاه را در معرض منابع گرمایشی مستقیم مانند اجاق گاز، آون و ... قرار ندهید.
- دستگاه را بر روی سطحی صاف و هموار قرار دهید. آن را بر روی کناره میز کار قرار ندهید؛ دستگاه ممکن است با کوچک ترین حرکتی به پایین بیفتد. به یاد داشته باشید که ممکن است دستگاه پر از آب داغ باشد.
- مطمئن شوید که سیم برق دستگاه از لبه سطح کار یا میز آویزان نشده باشد و با هیچ دستگاه دیگری در تماس نیست.
- از آسیب رساندن به سیم برق و دوشاخه دستگاه بپرهیزید و از جابه جا کردن دستگاه به وسیله سیم برق آن بپرهیزید و برای قطع جریان برق دستگاه، دوشاخه را بگیریید و از برق بکشید، نه سیم برق را.
- به جز تمیزکاری و نگهداری دستگاه، از هر گونه دستکاری آن بپرهیزید. اگر سیم برق یا دوشاخه دستگاه آسیب دیدند، یا به هر دلیل دیگری از کار افتادند، از آنها استفاده نکنید. سعی نکنید که آنها را تعمیر کنید، با مرکز خدمات پس از فروش تماس بگیریید. همیشه دستگاه را از دستگیره اش بگیریید و بلند کنید. سطح بیرونی دستگاه ممکن است داغ باشد.
- هنگامی که از دستگاه استفاده نمی کنید یا هنگام تمیزکاری، دوشاخه را از برق بکشید و پیش از تمیزکاری، بگذارید دستگاه کاملاً خنک شود.
- تنها از پایه توان ارایه شده با دستگاه استفاده کنید.
- هنگام جوشیدن آب، دست تان را از یخار متصاعد شده از دستگاه دور نگه دارید و نگذارید کودکان از دستگاه استفاده کنند.
- هنگامی که از دستگاه استفاده نمی کنید یا هنگامی که کتری خالی است، کلید روشن/خاموش کردن می باید در موقعیت خاموش باشد.
- هیچگاه دستگاه، کتری و پایه توان دستگاه را در آب یا مایعات دیگر فرو نبرید؛ آن را در ماشین ظرفشویی نشویید، در حمام یا مکان های مرطوب از آن استفاده نکنید.
- هنگامی که آب در کتری می ریزید، دستگاه را از روی پایه توان بردارید.
- به جز آب، مایع دیگری در کتری نریزید.
- هیچگاه پایه توان و اتصال های برقی آن را خیس نکنید. اگر خیس شدند، دوشاخه دستگاه را از برق بکشید و سپس پایه را خشک کنید. پیش از خشک شدن کامل، دستگاه را به کار نیندازید.

توصیف اجزا

پیش از استفاده برای نخستین بار

اگر برای نخستین بار از دستگاه استفاده می کنید، توصیه می شود که دستگاه را از آب پر کنید و دو بار آن را بجوشانید، سپس آب را دور بریزید.

Feller®

دفترچه‌ی راهنما

چای ساز



TS 800

Tea Station