

Germany
Feller



SS 240

**Steam
Station**

Wir haben unser Bestes gegeben, um Ihnen ein Gerät von hoher Qualität zur Verfügung zu stellen und hoffen, dass Sie viele Jahre Freude daran haben werden.

WICHTIGE SICHERHEITSHINWEISE

Die untenstehenden Sicherheitshinweise sollten sorgfältig beachtet werden, wenn Sie das Gerät in Betrieb nehmen. Bitte bewahren Sie diese sorgfältig auf.

1. Dieses Gerät darf nicht von Personen (einschließlich Kindern) mit eingeschränkten physischen, sensorischen oder mentalen Fähigkeiten betrieben werden. Auch unerfahrene Personen dürfen das Gerät nicht in Betrieb nehmen, bis sie umfassend in die Nutzung des Gerätes von der Person, die für ihre Sicherheit verantwortlich ist, eingewiesen wurden.
2. Kinder müssen überwacht werden, um sicherzustellen, dass sie nicht mit dem Gerät spielen.
3. Verwenden Sie das Gerät nie für andere Zwecke als dem ihm zugeordneten. Dieses Gerät ist nur für den Hausgebrauch geeignet. Bitte verwenden Sie das Gerät nicht draußen.
4. Lassen Sie das Gerät nicht unbeaufsichtigt, wenn es an den Stromkreis angeschlossen ist.
5. Lassen Sie das Gerät nicht unbeaufsichtigt, bis es nach Gebrauch abgekühlt ist.
6. Dieses Gerät produziert Dampf, was zu Verbrühungen führen kann. Seien Sie vorsichtig, besonders wenn Sie die vertikale Dampffunktion benutzen. Geben Sie niemals direkt Dampf auf Personen oder Tiere.
7. Bitte stellen Sie sicher, dass das Gerät ausgeschaltet und vom Stromkreis genommen wurde, bevor Sie den Wassertank füllen oder leeren, ebenso nach Gebrauch und vor der Reinigung.
8. Nehmen Sie das Gerät nicht mehr in Betrieb, wenn es heruntergefallen ist, wenn es äußerliche Zeichen einer Beschädigung aufweist oder wenn es leckt.
9. Verwenden Sie das Gerät nur auf einer stabilen, sicheren und trockenen Oberfläche. Wenn Sie das Gerät auf seinen Stand platzieren, stellen Sie sicher, dass die Oberfläche, auf der der Stand steht, stabil ist.
10. Berühren Sie die metallischen Teile des Gerätes während des Betriebs nicht, da diese sehr heiß werden können.
11. Das Gerät darf nicht auf oder neben heißen Oberflächen (wie z.B. Gas- oder elektrischen Herden) betrieben werden.

12. Das Stromkabel darf nicht durch den Nutzer ersetzt werden. Senden Sie das Gerät zum Servicecenter, wenn das Stromkabel beschädigt ist, um Unfälle zu vermeiden.
13. Lassen Sie das Gerät abkühlen, bevor Sie es säubern oder lagern.
14. Tauchen Sie das Gerät oder Teile des Gerätes und das Stromkabel niemals in Wasser oder andere Flüssigkeiten.
15. Lassen Sie das Stromkabel nicht über Kanten und Ecken der Arbeitsoberfläche hängen. Auch sollte es heiße Oberflächen nicht berühren und nicht verknotet oder gequetscht werden.

VOR DER ERSTEN INBETRIEBNAHME

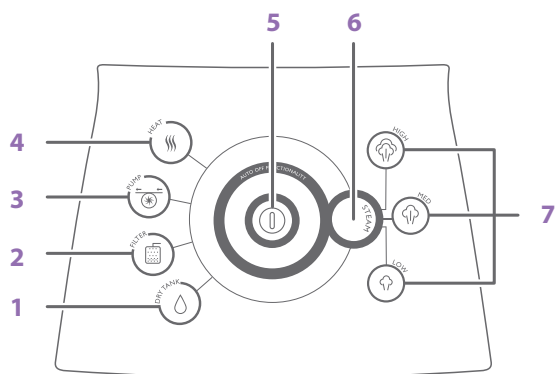
Wischen Sie mit einem weichen Tuch über die Bügelfläche.

Positionieren Sie das Gerät horizontal auf dem Bügelbrett (falls es groß genug ist) oder auf einer hitzebeständigen und stabilen Oberfläche, die sich auf der gleichen Höhe wie das Bügelbrett befinden sollte.

Bevor Sie das Gerät an den Stromkreis anschließen, stellen Sie sicher, dass die Spannung genau der entspricht, die auf Ihrem Gerät angegeben ist.

Bei der ersten Inbetriebnahme des Dampfgenerators kann es möglicherweise eine geringe Geruchs- und Rauchentwicklung für die ersten Minuten geben. Dies ist normal und wird vorübergehen.

Bügeln Sie bei der ersten Inbetriebnahme des Geräts zunächst ein altes Handtuch, um sicherzustellen, dass etwaige Produktionsrückstände nicht Ihre Wäsche beschmutzen.



1. Warnlicht: Der Wassertank ist leer. Wenn dieses Licht aufleuchtet, muss der Wassertank neu aufgefüllt werden.

2. Anti-Kalk-Kartuschen-Anzeigenlicht: Wenn dieses Licht aufleuchtet, muss die Anti-Kalk-Kartusche ersetzt werden.

3. Pumpaktiv-Anzeigenlicht: leuchtet auf, wenn die Pumpe innerhalb des Gerätes arbeitet.

4. Hitze-Anzeigenlicht: leuchtet auf, wenn der Boiler im Gerät das Wasser erhitzt, um Dampf zu produzieren. Wenn es nicht mehr blinkt und permanent leuchtet, kann die Dampfbügel-Funktion verwendet werden. Das Hitze-Anzeigenlicht wird während des Bügelvorgangs mal permanent aufleuchten und mal blinken, da das Gerät fortlaufend die Temperatur anpasst, um eine optimale Dampfbügelqualität zu erreichen. Wenn Sie ohne Dampf bügeln, muss man das Hitze-Anzeigenlicht nicht beachten.

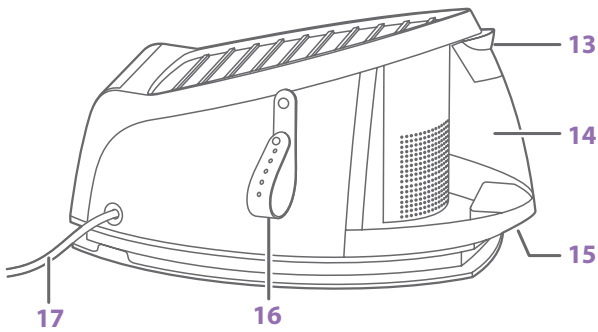
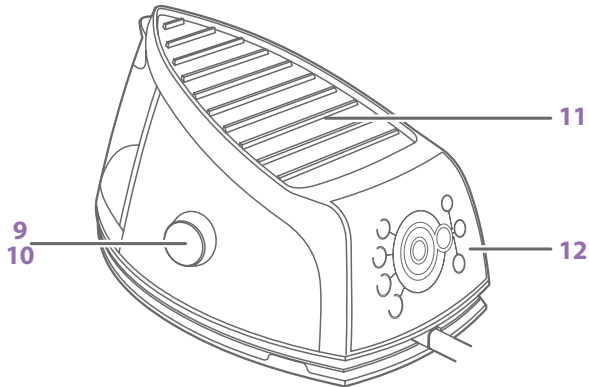
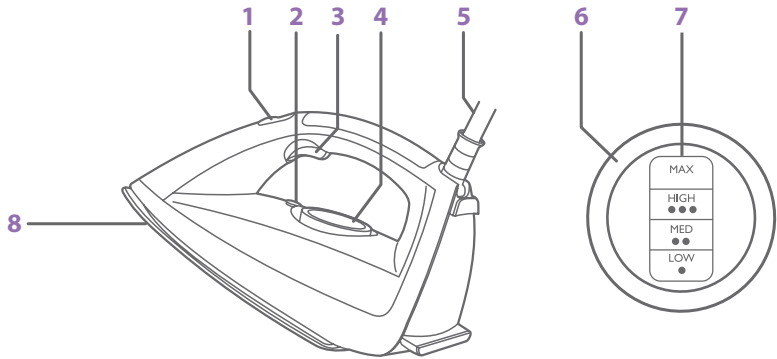
5. An/Aus-Schalter: schaltet das Gerät an und aus.

6. Dampfstärke-Auswahlknopf: Drücken Sie die entsprechenden Knöpfe, um die gewünschte Dampfstärke auszuwählen. Das entsprechende Dampfstärke-Licht wird dann aufleuchten. (7)

7. Hoch- Medium- und Niedrig-Dampf-Anzeigenlichter.

KENNDATEN

1. Dampfverschluss-Knopf
2. Temperatur-Anzeigenlicht
3. Dampfauslösungs-Knopf
4. Temperaturkontrolle
5. Dampfschlauch
6. Temperaturkontroll-Ring
7. Tourmalinkeramik-Bügelfläche
8. Bügelfläche aus rostfreiem Edelstahl
9. Boileranschluss-Abdeckung
10. Boileranschluss (unterhalb der Boileranschluss-Abdeckung)
11. Beleuchtete Bügelfläche
12. Kontrollfeld
13. Wassertankabdeckung
14. Wassertank
15. Wassertank-Entriegelungs-Knopf
16. Kabelhalterung
17. Kabel



BEFÜLLEN DER BÜGELSTATION

Geben Sie niemals Fabrikaerzeugnisse wie Spülungen, Stärke und andere Chemikalien in das Wasser, mit dem Sie den Dampferzeuger befüllen. Verwenden Sie nur Leitungswasser oder destilliertes Wasser für Ihr Gerät.

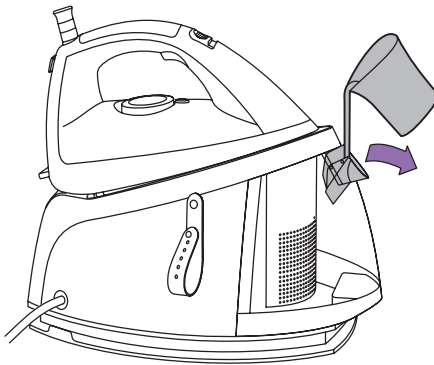
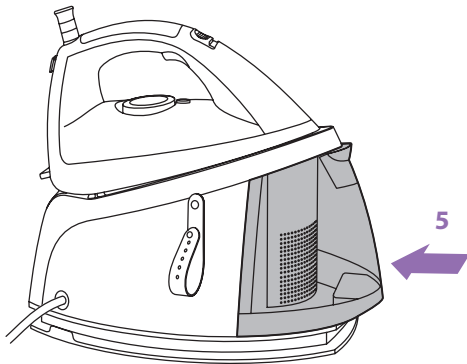
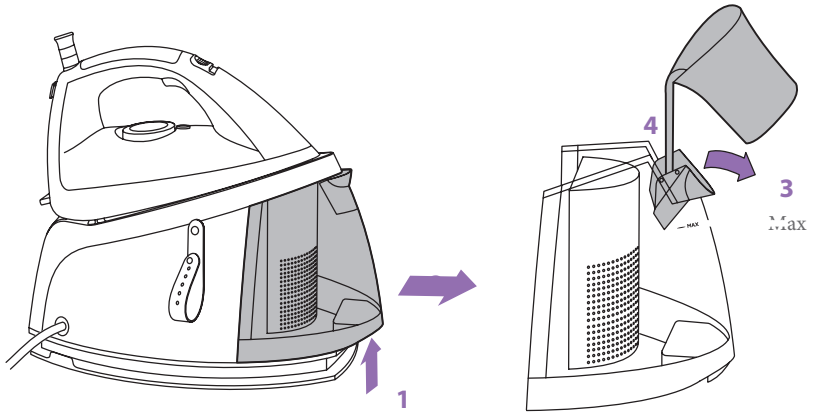
1. Leeren Sie den Wassertank, indem Sie den Wassertank-Entriegelungsknopf öffnen.
2. Lassen Sie den Wassertank auslaufen.
3. Öffnen Sie die Wassertank-Befüllungsabdeckung
4. Geben Sie kaltes Wasser bis zur Maximalfüllgrenze in den Wassertank.
5. Schließen Sie den Wassertank und geben Sie den Wassertank zurück in die Basiseinheit, bis er ordnungsgemäß einrastet.

Achtung: Wenn Sie das Gerät das erste Mal nach Wassereinfüllung in Betrieb nehmen, wird eine größere Menge von Wasser aus dem Wassertank gepumpt. Befüllen Sie den Tank dann erneut.

Befüllung während des Betriebs

Sie können das Gerät mit Wasser während des Betriebs befüllen, ohne dass Sie den Wassertank aus dem Gerät nehmen. Das Niedrigwasser-Anzeigelicht leuchtet auf, so dass Sie wissen, wann das Gerät erneut befüllt werden muss.

Öffnen Sie einfach den Wassertank und füllen Sie Wasser in das Gerät bis zur Maximalfüllgrenze.



Inbetriebnahme Ihres Gerätes

Es werden folgende Empfehlungen ausgesprochen:

- Bügeln Sie zunächst Kleidungsstücke mit der niedrigsten Temperatureinstellung (z.B. synthetische Stoffe). Fahren Sie dann mit Fabrikaten fort, die eine höhere Temperatur und Dampf zur Glättung benötigen, so wie Baumwolle und Leinen.
- Wenn Sie ein empfindliches Fabrikat bügeln, stellen Sie die Temperatur des Gerätes auf den niedrigsten Stand ein.
- Wenn Sie Stärke verwenden, sollte diese auf die linke Seite des Fabrikates gesprüht werden, so dass die Bügelfläche frei von Rückständen bleibt.
- Bügeln Sie bitte keine scharfen oder harten Objekte wie z.B. Knöpfe, Druckknöpfe oder Reißverschlüsse, da diese die Bügelfläche des Geräts beschädigen können.

Wichtig

Ihr Gerät braucht Zeit, um aufzuheizen und abzukühlen. Wenn Sie die Temperatureinstellung ändern, benötigt das Gerät etwas Zeit, um die Temperatur entsprechend anzupassen.

Das ist insbesondere sehr wichtig, wenn Sie von einer hohen auf eine niedrige Temperatur herunterschalten. Das Gerät braucht länger Zeit, um abzukühlen, als aufzuladen. Daher wird die Empfehlung ausgesprochen, erst mit niedrigeren Temperaturen zu bügeln.

Wenn Sie die Temperatur des Geräts reduzieren wollen, warten Sie bis das Temperaturanzeigenlicht aufleuchtet und wieder erlischt, bevor Sie weiterbügeln. Dies stellt sicher, dass das Gerät zur niedrigeren Temperatur abgekühlt ist.

Beispiel: Sie haben das Gerät mit der Einstellung ●●● betrieben und möchten zur Einstellung ●● wechseln.

1. Drehen Sie den Temperaturkontrollring, um den Zeiger auf ●● zu stellen. Zunächst wird das Temperaturanzeigenlicht erlöschen, weil das Gerät sich noch bei der höheren Temperatur befindet.

2. Warten Sie, bis das Temperaturanzeigenlicht wieder aufleuchtet und wieder erlischt, um sicherzugehen, dass das Gerät auf die gewünschte Temperatur abgekühlt ist.

Achtung: Während Sie mit Dampffunktion bügeln, stellen Sie sicher, dass kein Wasser von der Bügelfläche tropft. Während des Betriebs werden die Dampfaustrittsröhre und das Eisen sehr heiß.

Es wird empfohlen, für Baumwoll- und Leinenprodukte die Dampffunktion zu verwenden. Dampf sollte niemals bei Fabrikaten aus Nylon, Acryl und synthetischen Stoffen verwendet werden.

- 1.** Füllen Sie den Wassertank mit Wasser
- 2.** Schließen Sie das Gerät an den Stromkreis an und drücken Sie auf den On/Off Knopf, um das Gerät einzuschalten.
- 3.** Drehen Sie den Temperaturkontrollring um den Zeiger zwischen ●● und der Maximaltemperatur (MAX) einzustellen.
- 4.** Das Temperaturanzeigenlicht leuchtet auf, wenn das Gerät aufheizt. Wenn das Temperaturanzeigenlicht erlischt, befindet sich das Gerät in der gewünschten Temperatur.
- 5.** Sie werden ein Geräusch hören, wenn die Pumpe im Inneren des Geräts beginnt zu arbeiten und Wasser vom Wassertank zum Boiler transportiert, wo der Dampf erzeugt wird. Stellen Sie die gewünschte Dampfmenge ein wie unten beschrieben im Abschnitt: Einstellung der Dampfmenge. Das Dampfanzeigenlicht leuchtet auf, wenn das Gerät das Wasser für die Erzeugung des Dampfes aufheizt. Wenn das Dampfanzeigenlicht erlischt, ist das Gerät einsatzbereit. Das Dampfanzeigenlicht wird gelegentlich während des Bügelvorgangs aufleuchten. Dies ist ganz normal.
- 6.** Wenn die Bügelfläche in Kontakt mit dem Stoff ist, drücken Sie den Dampfausstoß für ca. 2 Sekunden. Es ist nicht erforderlich, den Ausstoß dauerhaft herunter zu halten, da auch Dampf direkt aus der Bügelfläche austritt. Wenn Sie mehr Dampf wünschen, drücken Sie den Dampfausstoßknopf noch einmal.

Lassen Sie immer den Dampf aus der Dampfaustrittsröhre entweichen, bevor Sie das Eisen wieder auf dem Stand platzieren.

Der Pumpbetrieb wird gelegentlich starten und stoppen. Dies ist normal.

Vertikales Dampfbügeln

Das vertikale Bügeln kann sehr gut für Wäsche wie Gardinen, Jacken, Anzüge und Mäntel verwendet werden, wenn diese bereits aufgehängt wurden.

Halten Sie das Eisen in vertikaler Position und drücken Sie den Dampfausstoßknopf so oft, wie es erforderlich ist.

BÜGELN OHNE DAMPF

Wenn Sie Stoffe ohne Dampf bügeln möchten, besteht keine Notwendigkeit, den Wassertank zu füllen. Wenn sich jedoch bereits Wasser im Wassertank befindet, muss dieser nicht geleert werden.

1. Drehen Sie den Temperaturkontrollring, um den Zeiger zur gewünschten Temperatureinstellung zu stellen.
2. Wenn das Temperaturanzeigenlicht erlischt, ist das Gerät einsatzbereit. Das Licht wird während des Bügelvorgangs aufleuchten und wieder erlöschen, da das Bügeleisen permanent die richtige Temperatur einstellt.
3. Bügeln Sie Ihre Wäsche, ohne den Dampfausstoßknopf zu betätigen.

Vertikales Dampfbügeln

Das vertikale Bügeln kann sehr gut für Wäsche wie Gardinen, Jacken, Anzüge und Mäntel verwendet werden, wenn diese bereits aufgehängt wurden. Halten Sie das Eisen in vertikaler Position und drücken Sie den Dampfausstoßknopf so oft, wie es erforderlich ist.

Dampfverriegelung

Um einer Ermüdung vorzubeugen, können Sie Ihr Dampfbügeleisen auf automatischen Dampfausstoß einstellen, so dass Sie den Dampfausstoßknopf nicht immer manuell betätigen müssen.

1. Verschieben Sie den Dampfverriegelungsknopf nach vorn, damit das Gerät kontinuierlich Dampf an der Bügelfläche erzeugen kann.
2. Wenn Sie den Dampfverriegelungsknopf entriegeln möchten, schieben Sie ihn wieder nach hinten.



Automatische Ausschaltfunktion

Nehmen Sie nach jedem Gebrauch das Gerät vom Stromkreis. Lassen Sie das Gerät niemals unbeaufsichtigt, wenn es in Betrieb ist.

Ihre Bügelstation wird in die automatische Ausschaltfunktion geschaltet,.

wenn Sie sie länger als 30 Sekunden ohne Aktivität auf der Bügelfläche positionieren und nach 15 Minuten, wenn Sie sie vertikal positionieren.

Das An/Aus-Anzeigenlicht, das Temperaturanzeigenlicht und das Breville Logo-Licht erleuchten um zu zeigen, dass sich das Gerät im automatischen Ausschaltmodus befindet.

Um das Gerät wieder zu nutzen, haben Sie es an und schütteln Sie es leicht oder drücken Sie einen Knopf auf dem Kontrollfeld.

Verlassen Sie sich niemals auf die automatische Ausschaltfunktion und schalten Sie Ihr Gerät immer nach Gebrauch auf, indem Sie den An/Aus-Knopf drücken und nehmen Sie es vom Stromkreis.

ANTI-KALK-SYSTEM

Bei moderatem Gebrauch Ihrer Bügelstation (2x in der Woche) und je nach Härtegrad des Wasser, welches Ihnen zur Verfügung steht, sollte der Anti-Kalk-Filter in Ihrer Bügelstation alle 3-6 Monate ausgetauscht werden.

IMPORTANT:

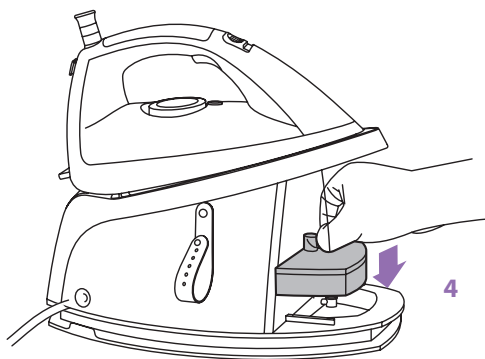
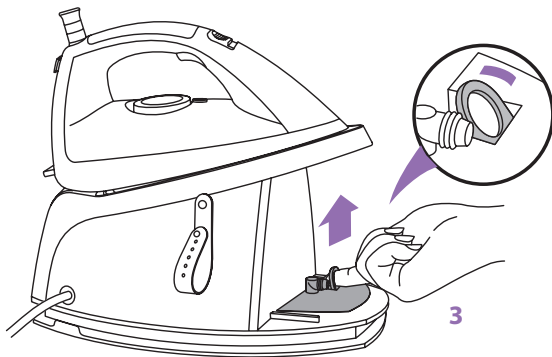
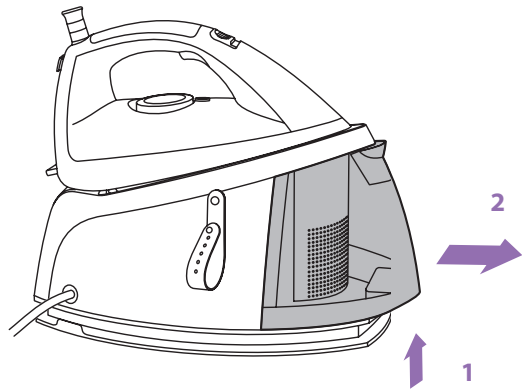
Wichtig: Wenn die Anti-Kalk-Kartusche erneuert werden muss, sollte das Gerät nicht weiterhin mit Leitungswasser befüllt werden, da dieses zur Beschädigung führen kann. Verwenden Sie NIEMALS das Gerät ohne die eingeseetzte Anti-Kalk-Kartusche.

Ersetzen der Anti-Kalk-Kartusche

1. Drücken Sie den Wassertankverschluss-Knopf
2. Entnehmen Sie den Wassertank.
3. Heben Sie den Ring auf der Kartusche an und ziehen Sie Kartusche direkt nach oben aus seiner Kammer unter dem Wassertank.
Es kann ein wenig Wasser in der Kammer unter dem Wassertank verbleiben, wenn Sie die alte Anti-Kalk-Kartusche austauschen. Trocknen Sie die Kammer mit einem Küchenpapier oder einem sauberen Stoff, bevor Sie die Kartusche wieder einsetzen.
4. Platzieren Sie die Anti-Kalk-Kartusche wieder in die Kammer, indem Sie diese fest herunterpressen.
5. Setzen Sie den Wassertank wieder ein.

Rücksetzen des Anti-Kalk-Systems nach Ersetzen der Kartusche

1. Während das Anti-Kalk-Kartuschen-Anzeigenlicht aufleuchtet, drücken Sie den An/Ausschalter für ungefähr 5 Sekunden.
2. Dies wird das Anti-Kalk-System wieder in Betrieb nehmen. Das Anti-Kalk-Anzeigenlicht erlischt. Sie können mit dem Bügeln fortfahren.



PROBLEMBEHEBUNG

Problem	Mögliche Ursache	Lösung
Das Gerät heizt nicht auf.	Das Gerät ist nicht ordnungsgemäß angeschlossen.	Prüfen Sie das Kabel, den Stecker und die Steckdose.
	Das Gerät ist nicht eingeschaltet.	Schalten Sie das Gerät ein.
	Die Temperatur wurde auf MIN eingestellt	Stellen Sie die gewünschte Temperatur ein.
Das Gerät produziert keinen Dampf.	Es befindet sich nicht genug Wasser im Wassertank.	Füllen Sie den Wassertank.
	Der Boiler des Gerätes befindet sich noch im Aufheizmodus.	Warten Sie, bis das Dampfanzeigenlicht aufhört zu blinken und erlischt.
	Die ausgewählte Temperatur ist zu niedrig, um ein Dampf-bügeln ausführen zu können.	Stellen Sie die Temperatur auf oder höher.
	Der Wassertank wurde nicht korrekt in das Gerät platziert.	Stellen Sie sicher, dass der Wassertank korrekt platziert ist.
	Der Dampf kann evtl. nicht sichtbar sein, wenn Sie das Gerät auf eine sehr hohe Temperatur eingestellt haben.	Stellen Sie Gerät auf eine niedrigere Temperatur ein.
Wassertropfen treten aus der Bügelfläche aus.	Die ausgewählte Temperatur ist zu niedrig, um ein Dampf-bügeln ausführen zu können.	Stellen Sie die Temperatur auf oder höher.
	Wenn Sie das Gerät einige Zeit während des Bügelvorgangs nicht benutzt haben, kann der verbliebene Dampf im Dampfventil abkühlen und sich zu Wassertropfen formen.	Das ist normal. Halten Sie das Gerät über ein altes Tuch, drücken Sie den Dampfausstoßknopf so lange, bis wieder Dampf entweicht.
Das Gerät gibt gelegentlich ein ungewöhnliches Geräusch von sich.	Hierbei handelt es sich um die Pumpe, die das Wasser vom Wassertank in den Boiler pumpt.	Das ist normal.
Verunreinigtes Wasser tritt aus der Bügelfläche aus.	Kalk und andere Fremdrückstände haben sich im Inneren des Boilers angesammelt.	Lassen Sie das Gerät vollständig abkühlen, dann spülen Sie den Boiler aus (siehe Wartung und Reinigung).

WARTUNG UND REINIGUNG

Verwenden Sie niemals scharfe Schwämme, chemische Reiniger oder Lösungsmitteln, um das äußere Gehäuse des Gerätes zu reinigen, da sie sonst die Oberfläche beschädigen.

Nach jedem Gebrauch

Lassen Sie nach jedem Gebrauch Ihr Dampfbügelgerät vollständig abkühlen, bevor Sie die Bügelfläche mit einem weichen, feuchten Tuch abwischen. Wenn sich Polyesterrückstände an der Bügelfläche befinden, bügeln Sie ein feuchtes Baumwolltuch, wenn das Gerät noch heiß ist. Wenn notwendig, lassen Sie das Gerät abkühlen, dann wischen Sie mit einem feuchten Tuch, das mit einem alkoholhaltigen Reinigungsmittel getränkt ist, über die Bügelfläche. Stellen Sie sicher, dass die Bügelfläche vollständig trocken ist.

Um das äußere Gehäuse Ihres Dampfbügelgerätes zu reinigen, wischen Sie dieses zunächst mit einem weichen feuchten Tuch und dann mit einem trockenen.

Sie können Q-Tipps für die Reinigung der Dampfaustrittsventile verwenden. Tauchen Sie diese vorab in alkoholhaltige Reinigungsmittel.

Ausspülen des Boilers

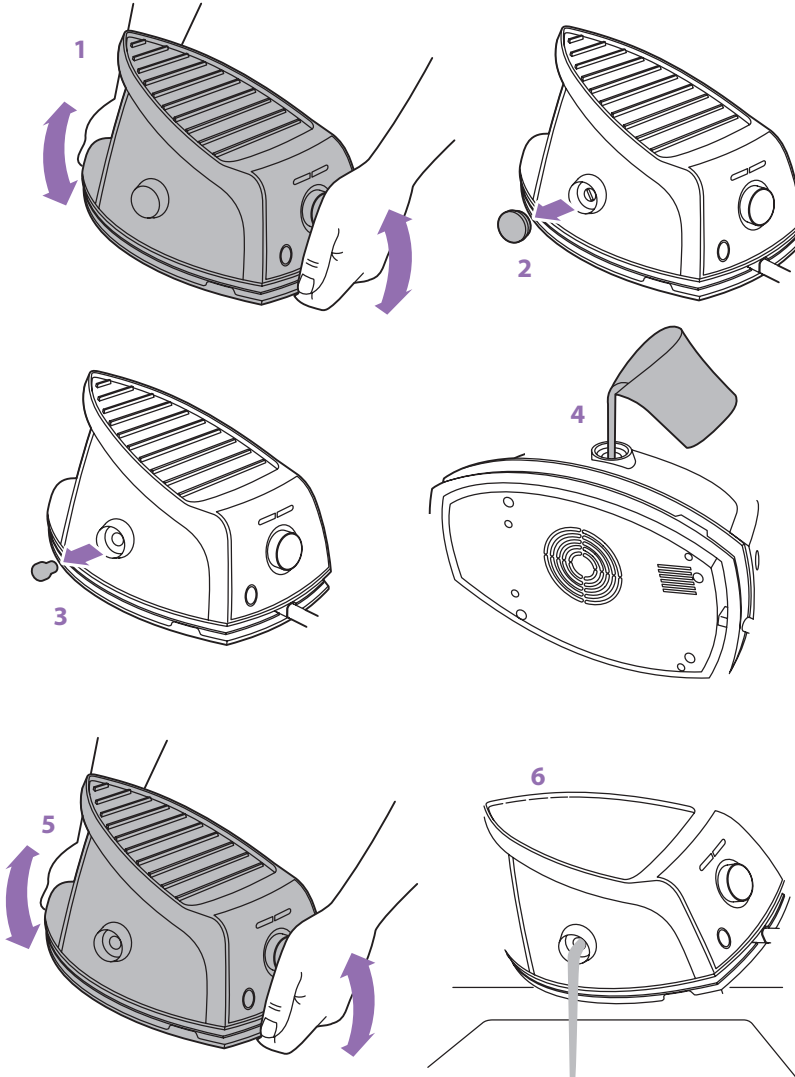
Entnehmen Sie niemals die Boileranschluss-Abdeckung, wenn Ihr Dampfbügeleisen heiß ist. Lassen Sie das Gerät mindestens 2 Stunden abkühlen, bevor Sie die Boileranschluss-Abdeckung abnehmen, um den Boiler zu spülen.

Um die optimale Leistungsfähigkeit des Gerätes zu erzielen, ist es wichtig, dass Sie den Boiler des Gerätes einmal monatlich oder nach zehnmalem Gebrauch spülen.

Nehmen Sie das Gerät vom Stromkreis und lassen Sie es für mindestens 2 Stunden abkühlen. Entleeren Sie den Wassertank.

1. Nehmen Sie das Eisen von der Basis stellen Sie es auf Seite. Schütteln Sie die Basiseinheit für einige Sekunden.
2. Nehmen Sie die Boileranschlussabdeckung ab.
3. Verwenden Sie ein Geldstück, um die Boileranschlussabdeckung aufzuschrauben.
4. Halten Sie das Gerät seitwärts und gießen Sie ungefähr 300 ml (ungefähr eine Kaffeetasse) kaltes Wasser in die Öffnung.
5. Schütteln Sie erneut das Gerät für einige Sekunden, um das Wasser im Boiler zu bewegen.

6. Gießen Sie das Wasser aus.
7. Wiederholen Sie die Schritte 4,5 und 6.
8. Montieren Sie die Boileranschluss wieder und befestigen Sie diesen mit einem Geldstück.
9. Montieren Sie die die Boileranschlussabdeckung erneut.



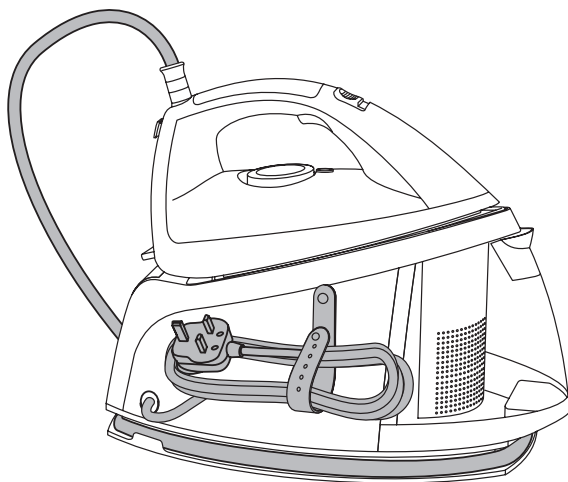
LAGERUNG IHRES GERÄTES

Nehmen Sie den Stecker aus der Steckdose. Lassen Sie das Gerät vollständig abkühlen.

Leeren Sie das verbliebene Wasser aus dem Wassertank.

Positionieren Sie den Dampfschlauch rund in den Kanal in der Basiseinheit, wie in der untenstehenden Abbildung gezeigt.

Verwenden Sie die Kabelhalterungsvorrichtung so wie in der untenstehenden Abbildung gezeigt.



CONNECTION TO THE MAINS SUPPLY

Dieses Gerät muss geerdet werden.

Dieses Gerät ist mit einer wiederanschließbaren BS 1363, 13 Amp Steckdose ausgestattet. Die Sicherung sollte bei 13 Amps liegen und ASTA zugelassen für BS 1362 sein.

Wenn die Sicherung im Anschluss ausgetauscht werden muss, muss die Sicherungsabdeckung wieder angebracht werden. Das Gerät darf nicht mit einer ungedeckten Sicherung betrieben werden.

Wenn der Stecker unbrauchbar ist, sollte er freigelegt und vom Kabel abgetrennt werden. Ein entsprechender neuer Stecker sollte wie unten beschrieben montiert werden.

Wenn Sie den Stecker abmontieren, sollte der Stecker nicht mit einer 13 Amp Steckdose verbunden sein. Der defekte Stecker muss sofort entsorgt werden.

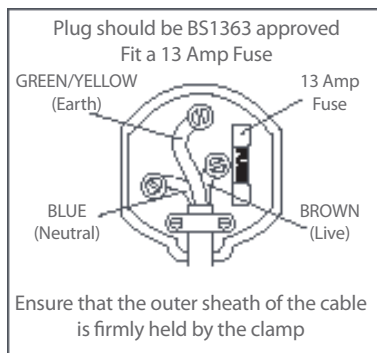
Die Drähte der Hauptleitung sind mit folgenden Farbeiten gekennzeichnet:

Grün/Gelb = Erde Blau = Neutral Braun: aktiv

Der grün/gelbe Draht muss in den Anschluss Ihres Steckers, der mit einem E oder mit einem Erdungssymbol versehen ist, oder der grün bzw. grün/gelb gekennzeichnet ist, montiert werden.

Der blaue Draht muss in den Anschluss Ihres Steckers, der mit einem N oder der schwarz gekennzeichnet ist, montiert werden.

Der braune Draht muss in den Anschluss Ihres Steckers, der mit einem L oder der rot gekennzeichnet ist, montiert werden.



Dieses Produkt hat für alle mechanischen und elektrischen Defekte eine Garantie für ein Jahr ab dem Kaufdatum.

Diese Garantie ist nur gültig, wenn das Gerät nur für den dafür vorgesehenen Hausgebrauch unter Beachtung aller Gebrauchsanweisungen, verwendet wird. Ferner dürfen keine Stromspannungen, als die vorab genannten verwendet werden. Für Schäden, die durch unsachgemäßen Gebrauch verursacht werden, gilt die Garantie nicht. Innerhalb der Garantiezeit wird das Gerät entweder repariert oder ersetzt werden.

Durch diese Garantie werden Ihre gesetzlich festgelegten Rechte weder ausgeschlossen oder beeinträchtigt.

In Anbetracht unserer Politik der fortwährenden Verbesserung, behalten wir uns das Recht vor, dieses Produkt, die Verpackung und Dokumentation ohne vorherige Ankündigung zu ändern.

**Before operating this unit, Please read the instruction manual carefully.
This product is for household use only.**

PRODUCT SAFETY

Please read these instructions before operating the appliance and retain them for future use.

1. This product is not suitable for use by children, and may not be suitable for persons requiring supervision unless they receive instruction by a competent person on how to safely use the product.
2. Children should be supervised to ensure that they do not play with the product.
3. Never use this appliance for anything other than its intended use. This appliance is for household use only. Do not use this appliance outdoors.
4. Always ensure that hands are dry before handling the plug or switching on the appliance.
5. Never leave the appliance unattended when it is connected to the mains supply.
6. Never leave the appliance unattended until it has cooled down completely.
7. This appliance produces steam which can cause burns. Handle with care especially when using the vertical steam feature. Never direct steam at persons or animals.
8. Ensure the appliance is switched off and unplugged from the supply socket before filling or emptying the water tank, after use and before cleaning.
9. Do not use the appliance if it has been dropped, if there are any visible signs of damage or if it is leaking.
10. Always use the appliance on a stable, secure, dry and level surface. When placing the appliance on its stand, ensure that the surface on which the stand is placed is stable.
11. Do not touch the metal parts of the appliance during use as they may become very hot.
12. This appliance must not be placed on or near any potentially hot surfaces (such as a gas or electric hob).

13. The power cord is not replaceable by the user. Always return the appliance if the power cord is damaged to avoid any hazard.
14. Always allow the appliance to cool before cleaning or storing.
15. Never immerse any part of the appliance or power cord and plug in water or any other liquid.
16. Never let the power cord hang over the edge of a worktop, touch hot surfaces or become knotted, trapped or pinched.

BEFORE FIRST USE

Remove all packaging including any soleplate protection before operating your steam generator.

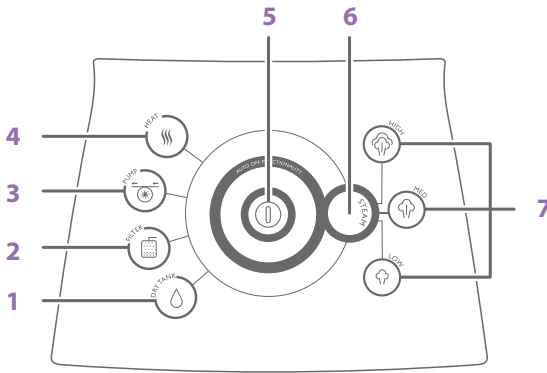
Wipe over the soleplate with a soft cloth.

Position your steam generator iron horizontally on your ironing board (if it is large enough) or on a heat resistant and secure surface at the same height as your ironing board.

Before connecting your steam generator to the mains supply, make sure your supply voltage is the same as the one indicated on your steam generator.

When you first use your steam generator, there may be a slight odour and it may smoke slightly for the first few minutes of operation. This is quite normal and will disappear.

When you first use your steam generator, iron an old towel to ensure that any residues inside the iron are not transferred to your laundry.



1. Water tank empty warning light—when this light flashes you need to refill the water tank

2. Anti-calc cartridge indicator light—when this light flashes, the anti-calc cartridge needs replacing

3. Pump active indicator light—lights when the pump is operating inside your steam generator.

4. Heat indicator light—this light will flash when the boiler in your steam generator is heating the water to produce steam. When it stops flashing and stays lit, your steam generator is ready for steam ironing. The heat indicator light will alternate between flashing and on during ironing as your steam generator maintains the correct temperature to produce steam and you can continue steam ironing as normal when this happens. When ironing without steam, the heat indicator light may be ignored.

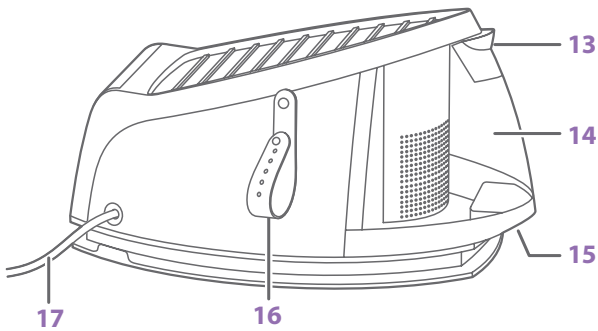
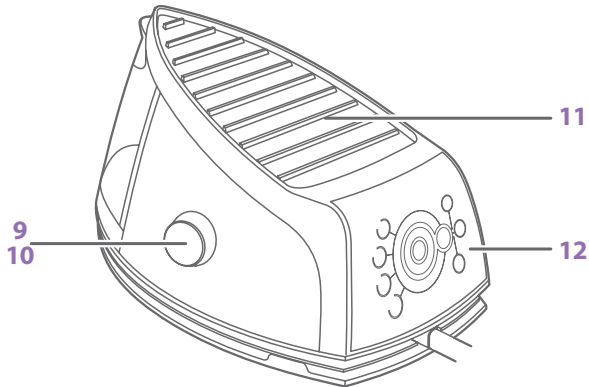
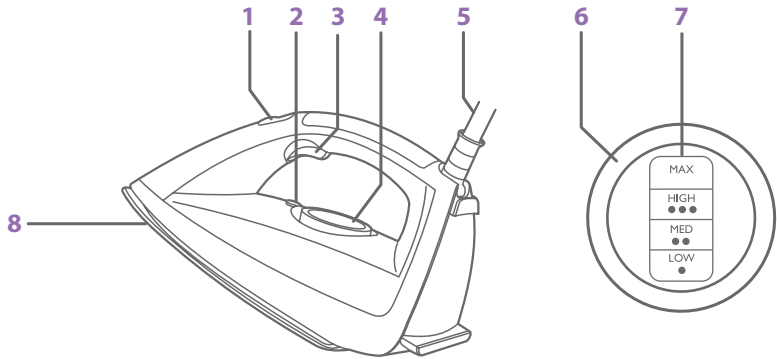
5. Power on/off button—press to turn your steam generator on or off.

6. Steam level selector button—press to select the steam level required. The corresponding steam level light will illuminate (7).

7. High, Medium and Low steam lights.

FEATURES

1. Steam lock button
2. Temperature indicator light
3. Steam trigger
4. Temperature control
5. Steam hose
6. Temperature control ring
7. Temperature display
8. Tourmaline ceramic soleplate
9. Boiler rinse plug cover
10. Boiler rinse plug (underneath the rinse plug cover)
11. Illuminated iron rest
12. Control panel
13. Water tank filling cover
14. Water tank
15. Water tank release button
16. Mains power cord storage strap
17. Mains power cord



FILLING YOUR STEAM GENERATOR

Never add fabric conditioner, starches or any other chemicals to the water in your steam generator.

1. Remove the water tank by pressing the water tank release button underneath the tank.
2. Slide the water tank out.
3. Open the water tank filling cover.
4. Fill the water tank with cold tap water to the MAX mark.
5. Close the water tank filling cover and slide the water tank back into the base unit until it latches securely into place.

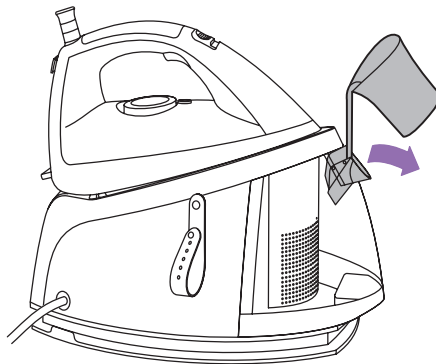
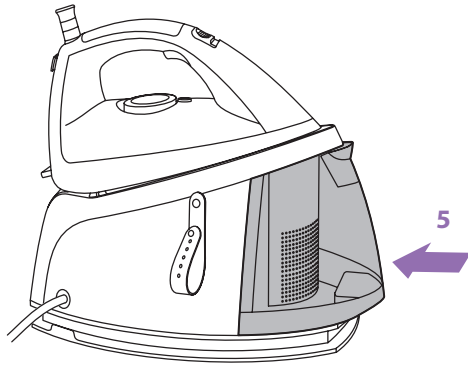
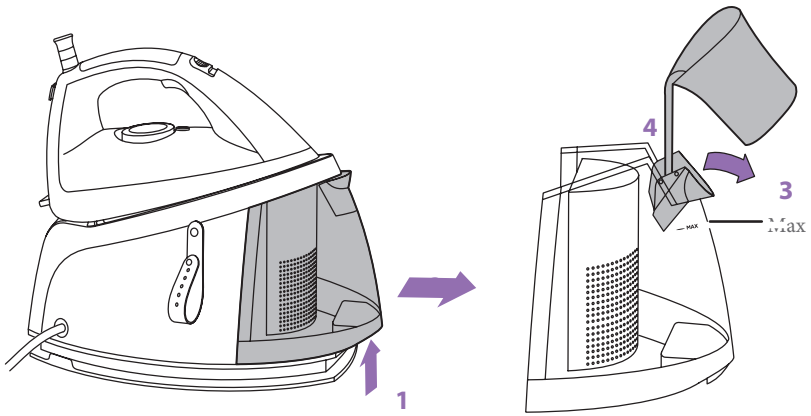
Note that when you use your steam generator for the first time or after rinsing the boiler, a lot of water will be pumped out of the water tank. Refill the tank as required.

Filling during use

You can fill your steam generator during use without having to remove the water tank.

The water tank empty indicator light will flash to let you know that the water tank needs filling.

Simply open the water tank filling cover and add water as required. Do not fill past the MAX indicator mark on the tank.



USING YOUR STEAM GENERATOR

We recommend that you:

- Start by ironing those items of laundry that require the lowest temperature (e.g. synthetics). Finish by ironing fabrics which respond best to higher temperatures and steam—such as cotton and linen.
- If you iron a fabric made of a blend of fibres set the temperature of your iron to the most delicate fibre.
- When using starch, it should be sprayed onto the reverse side of the fabric and the soleplate cleaned more frequently.
- Do not iron over sharp or hard objects such as buttons, studs or zippers as they will scratch the soleplate of your iron.

Important

Your steam generator takes time to heat up and cool down. If you change the temperature setting on your steam generator, you must give it time to adjust to the new setting.

This is especially important when you change from a high setting to a lower one. It takes your steam generator longer to cool down than it does to heat up and this is the reason we recommend that you begin ironing at lower temperatures.

If you do need to reduce the temperature of your steam generator, wait until the temperature indicator light flashes and then comes on again before ironing. This will ensure that your steam generator has cooled to the lower temperature and is not too hot for the fabric being ironed.

For example, you have been ironing using the ●●● setting and wish to change to the ●● setting:

1. Rotate the temperature control ring to select the ●● setting. Initially, the temperature indicator light will be on because your steam generator is still at the higher temperature.
2. Wait until the temperature indicator light starts to flash and then comes back on again. Your steam generator has now cooled to the correct temperature.

Steam ironing

During steam ironing, if you do not allow your iron to reach the selected temperature water may drip from the soleplate. During use the steam pipe and iron rest become very hot.

It is recommended that for harder to iron fabrics such as cotton and linen, steam should be used when ironing.

When ironing cotton and linen, always select the highest temperature. Steam should never be used on delicate fabrics like nylons, acrylics and synthetics.

1. Fill the water tank with water.
2. Plug your steam generator into the mains supply. The on/off button will flash. Press the on/off button to switch your steam generator on.
3. Rotate the temperature control ring to set the temperature. The temperature must be in the range of MED (II) and MAX. The lights in the temperature display will show the selected temperature.
4. The temperature indicator light and heat indicator light will flash as your steam generator heats up. When they both stop flashing and stay on your steam generator is ready to use. Both lights will alternate between flashing and on during ironing as your steam generator maintains the correct temperature and you can continue ironing as normal when this happens.
5. You will hear a buzzing sound as the pump inside your steam generator operates and transfers water from the water tank to the boiler where steam is produced. Set the desired amount of steam as described below in the Adjusting the amount of steam section.
6. With the soleplate in contact with the garment, press the steam trigger for a couple of seconds. It is not necessary to hold the trigger down continuously as steam will still be emitted from the soleplate for a short time after the trigger has been released. If more steam is required, press the steam trigger again.

Always release the trigger and allow any residual steam to be released before replacing the iron on its stand.

The pump will occasionally start and stop during ironing. This is normal

Adjusting the amount of steam

1. Press the steam level selector button to cycle through the low, mid and high steam settings. The steam level indicator lights will show you which steam setting is selected at each press of the selector button.

USING YOUR STEAM GENERATOR

Ironing without steam

If you intend to dry-iron fabrics there is no need to fill the water tank. However, if water is already in the water tank, you do not need to empty it.

1. Rotate the temperature control ring to set the desired temperature. The lights in the temperature display will show the selected temperature. The temperature indicator light will light flash as your steam generator heats up.
2. When the temperature indicator light stays on your steam generator is ready to use. The temperature indicator light will alternate between flashing and on during ironing as your steam generator maintains the correct temperature and you can continue ironing as normal when this happens.
3. Iron your laundry without pressing the steam trigger or using the steam lock button.

Vertical steam ironing

Vertical steam ironing is especially useful for ironing items such as curtains while they are hanging, or jackets, suits and coats.

Hold the iron in a vertical position and press the steam trigger as required. Steam lock To prevent fatigue, your steam generator can be set to produce steam without having to constantly hold the steam trigger in the on position.

1. Slide the steam lock button forwards and steam will be continuously emitted from the soleplate.
2. To stop, slide the steam lock button backwards. Always release the steam lock button when you put the iron back onto the iron rest.



Auto off mode

ALWAYS disconnect your iron from the mains supply socket after use.

NEVER leave the iron unattended with the auto off function in operation.

Your steam generator will automatically switch to auto off mode if you leave the iron resting in its soleplate for more than 30 seconds, or on its heel for more than 15 minutes.

The on/off button light, temperature indicator light, temperature display lights and Breville logo light on the rear panel of the iron will flash to show that your steam generator is in auto off mode.

To reactivate your steam generator, lift and gently shake the iron or press any button on the control panel.

Never rely on the auto off mode to switch off your steam generator after use.

After use, always switch off your steam generator using the on/off switch and unplug it from the mains supply socket.

ANTI-CALC CARTRIDGE

Anti-calc system

The anti-calc cartridge should be replaced when the anti-calc cartridge indicator light flashes. If a new cartridge is not immediately available you may continue ironing using distilled water in place of tap water.

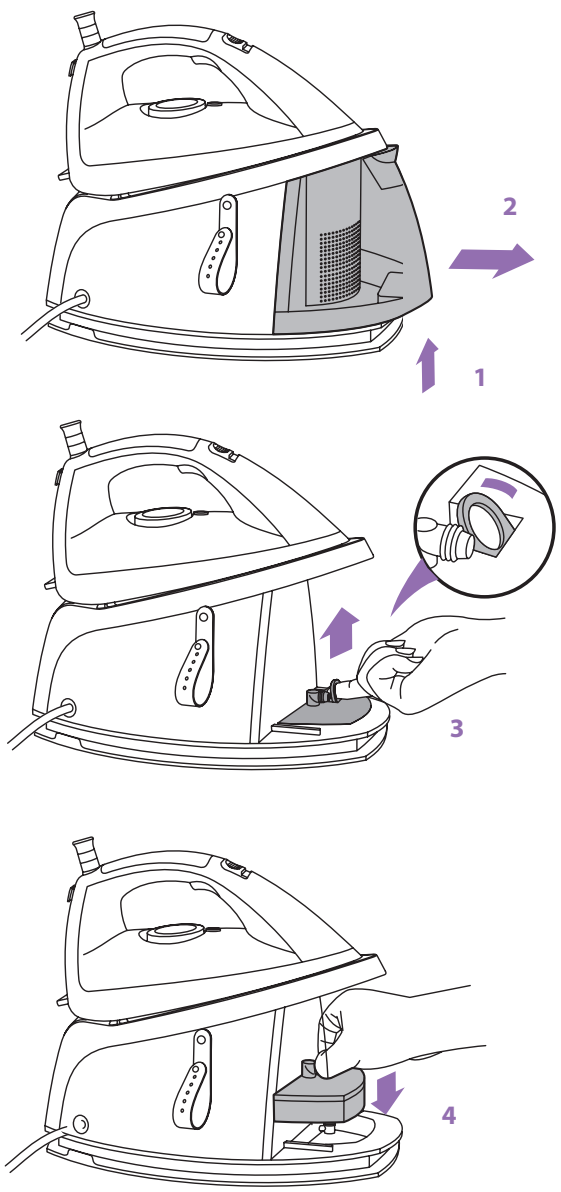
IMPORTANT: When the anti-calc cartridge requires renewal, do NOT continue to use your steam generator with tap water as this may cause damage. NEVER attempt to use your steam generator without the anti-calc cartridge in place.

Replacing the anti-calc cartridge

1. Press the water tank release button.
2. Remove the water tank.
3. Lift up the ring on the cartridge and use it to pull the cartridge straight upwards out of its compartment underneath the water tank.
A little water may be left behind in the cartridge compartment when you remove the old anti-calc cartridge. Use a clean cloth or kitchen paper to dry out the compartment before you refit the new anti-calc cartridge.
4. Fit the new anti-calc cartridge pressing it firmly down into place.
5. Refit the water tank.

Resetting the anti-calc system after replacing the cartridge

1. While the anti-calc cartridge indicator light is flashing, press and hold the on/off button for approximately 5 seconds.
2. This will reset the anti-calc system and the anti-calc cartridge indicator light will stop flashing and go out.



TROUBLESHOOTING

Problem	Possible cause	Solution
My steam generator doesn't heat up.	Your steam generator is not connected properly.	Check the mains power cord, plug and wall socket.
	Your steam generator is not switched on.	Press the on/off switch to switch your steam generator on.
	The temperature is set to MIN.	Set the temperature to the required temperature.
My steam generator does not produce any steam.	There is not enough water in the water tank.	Fill the water tank as required.
	Your steam generator's boiler is still heating up.	Wait until the heat indicator light stops flashing and goes out.
	The selected temperature is too low for steam ironing.	Set the temperature to MED or higher.
	The water tank is not fitted correctly.	Check that the water tank is correctly fitted.
	The steam may not be visible if your steam generator is set to a high ironing temperature.	Set your steam generator to a lower temperature (e.g. MED) to check if steam is being produced.
Water droplets come out of the soleplate.	The selected temperature is too low for steam ironing.	Set the temperature to MED or higher.
	If you have left your steam generator for some time between ironing, steam left in the steam hose can cool down and cause water droplets to form.	This is normal. Hold your iron over an old cloth and press the steam trigger until steam rather than water droplets come from the soleplate.
My steam generator occasionally makes a strange sound.	This is the internal pump transferring water from the water tank as required.	This is normal.
Dirty water comes out of the soleplate.	Scale and other impurities have accumulated inside the boiler of your steam generator.	Allow your steam generator to fully cool down then rinse the boiler

CARE AND CLEANING

Do not use harsh abrasives, chemical cleaners or solvents to clean the exterior of your steam generator because they will damage the surface.

After each use

After each use, allow your steam generator to completely cool down before wiping the soleplate with a soft damp cloth. If polyester has burnt to the soleplate, iron a damp cotton cloth while your steam generator is still hot. If necessary, allow your steam generator to completely cool down then wipe over the soleplate with a soft cloth moistened with methylated spirits. Remove the methylated spirit with a damp cloth. Make sure that the soleplate is completely dry.

To clean the exterior of your steam generator, wipe over with a soft damp cloth and wipe dry. Ensure the soleplate is dry.

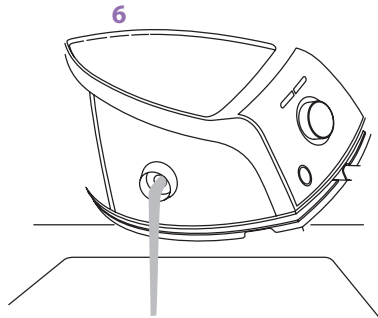
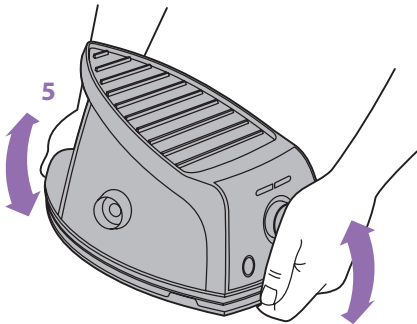
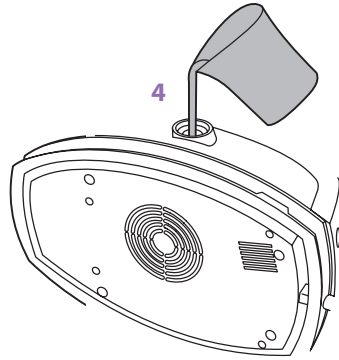
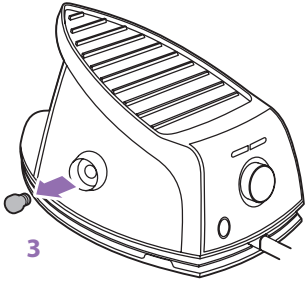
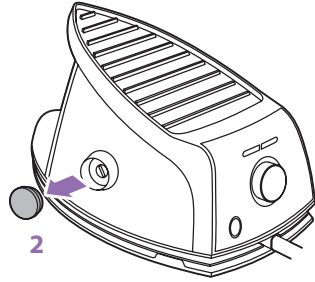
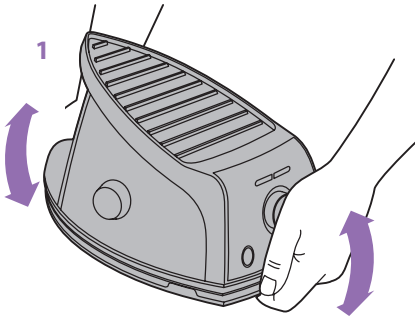
To remove build-up from the steam holes which may affect steam performance, use a cotton wool tip moistened in methylated spirits. Wipe over with a damp cloth.

Rinsing out the boiler

NEVER remove the boiler rinse plug when your steam generator is hot. Allow your steam generator to cool for at least 2 hours before removing the boiler rinse plug.

To maintain optimum performance, it is important to rinse out the boiler in your steam generator once a month or after every 10 times you have used it. Unplug your steam generator and allow it to cool for at least 2 hours. Remove the water tank.

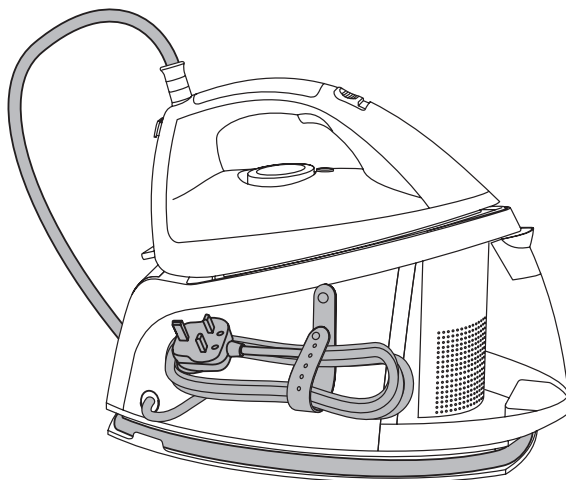
1. Remove the iron from the iron rest and place it to one side. Shake the base unit for a few seconds.
2. Remove the boiler rinse plug cover by pulling it away from the base unit.
3. Use a coin to unscrew the boiler rinse plug.
4. Place the base unit on its side and pour about 300ml (approx. equal to 1 coffee mug) of cold tap water into the opening.
5. Shake the base unit again for a few seconds to agitate the water in the boiler.
6. Pour out the water into a sink.
7. Repeat steps 4, 5 and 6 again.
8. Refit the boiler rinse plug and tighten it firmly using a coin.
9. Refit the boiler rinse plug cover.



STORAGE

Storing your iron

- Switch the mains supply socket off and remove the plug. Allow your steam generator to completely cool down.
- Empty any remaining water from the water tank.
- Wrap the steam hose around the channel in the base unit as shown.
- Use the mains cord storage strap to secure the mains cord as shown.



CONNECTION TO THE MAINS SUPPLY

This appliance must be earthed.

This appliance is fitted with either a moulded or rewirable BS1363, 13 amp plug. The fuse should be rated at 13 amps and be ASTA approved to BS1362. If the fuse in a moulded plug needs to be changed, the fuse cover must be refitted. The appliance must not be used without the fuse cover fitted.

If the plug is unsuitable, it should be dismantled and removed from the supply cord and an appropriate plug fitted as detailed below. If you remove the plug it must not be connected to a 13 amp socket and the plug must be disposed of immediately.

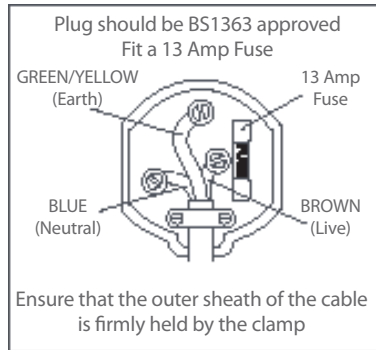
The wires of the mains lead are coloured in accordance with the following code: GREEN/YELLOW = EARTH BLUE = NEUTRAL BROWN = LIVE

The wire which is coloured GREEN/YELLOW must be connected to the terminal in your plug which is marked with an E or by the earth symbol () or

coloured GREEN or GREEN /YELLOW.

The wire which is coloured BLUE must be connected to the terminal in your plug which is marked with the letter N or coloured BLACK.

The wire which is coloured BROWN must be connected to the terminal in your plug which is marked with the letter L or coloured RED. If any other plug is used, a 13 amp fuse must be fitted either in the plug or adaptor or at the distributor board.



GUARANTEE

This product is guaranteed for a period of 1 year from the date of purchase against mechanical and electrical defects.

This guarantee is only valid if the appliance is used solely for domestic purposes in accordance with the instructions provided, that it is not connected to an unsuitable electricity supply, dismantled or interfered with in any way or damaged through misuse.

Under this guarantee we undertake to repair or replace free of charge any parts found to be defective.

Nothing in this guarantee or the instructions relating to the product excludes, restricts or otherwise affects your statutory rights.

In line with our policy of continuous development, we reserve the right to change this product, packaging and documentation without notice.

Bu üniteyi çalıştırmadan önce, Lütfen kullanma talimatını dikkatlice okuyunuz.

ÜRÜN GÜVENLİĞİ

Bu cihazı kullanmadan önce lütfen talimatları okuyunuz ve ileride başvurmak için saklayınız.

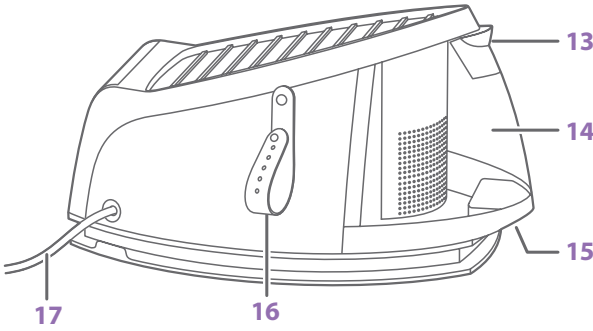
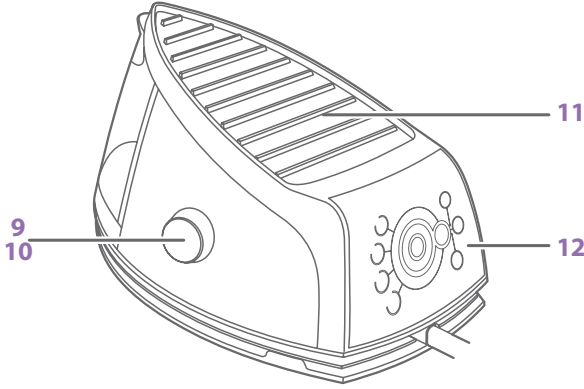
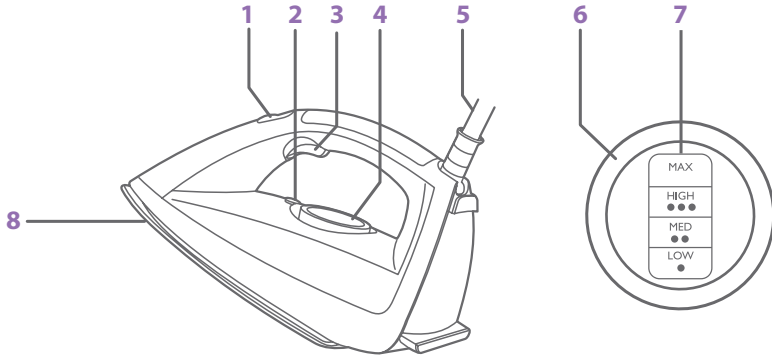
1. Bu cihaz çocukların kullanması için uygun değildir ve ayrıca tecrübeli bir kişi tarafından bu cihazı güvenli bir şekilde kullanılması hakkında talimat almayan kişilerin bu cihazı kullanması da uygun değildir.
2. Çocukların bu cihaz ile oynamadıklarını kontrol etmek gerekmektedir.
3. Bu cihazı asla kendi amacı dışında kullanmayınız. Bu cihaz sadece evde kullanım içindir. Bu cihazı dışarıda kullanmayınız.
4. Ütüyü kullanmadan ya da fiş veya düğmesini açmadan önce ellerinizin kuru olduğundan emin olunuz.
5. Cihaz elektrik prizine bağlı iken asla yalnız başına bırakmayınız.
6. Cihazı tamamen soğumadan yalnız bırakmayınız.
7. Bu cihaz buhar üretmektedir buda yanmalara neden olur. Bu nedenden cihazı dikey buhar özelliği için kullanmak istediğinizde azami dikkat etmeniz gerekmektedir. Bu durumda buharı asla kişi veya hayvanlara doğrultmayınız.
8. Cihazı kullanım sonrası, temizlik öncesi, su haznesini doldururken veya boşaltırken elektrik fişinin çekildiğinden ve cihazın kapatıldığından emin olunuz.
9. Cihaz düştükten sonra gözle görülür hasar veya su sızıntı varsa kullanılmamalıdır
10. Cihazı daima güvenli, düz, dengeli ve kuru bir zeminde kullanınız. Ütüyü standının üzerine koyacağınız zaman standın konulduğu zeminin dengeli olduğundan emin olunuz.
11. Cihaz çalışırken metal kısımlarına çok sıcak olduğu için dokunmayınız.
12. Ütüyü potansiyel sıcak yüzeylerin yakınına da bulundurmayınız. (Elektrik veya gaz ocakları gibi...)
13. Ütüyü asla hasarlı bir elektrik kablosu veya fiş ile çalıştırmayın, kaza ris-

kini önlemek için bakım ve tamir için derhal ilgili uzman teknik servise götürünüz. Kullanıcının bakım ve deęişim yapmasına izin vermeyiniz.

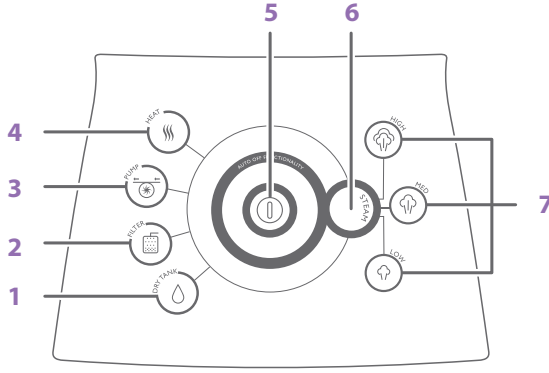
14. Cihazı saklarken veya temizlik yaparken daima soęuk olduęundan emin olunuz.
15. Elektrikle ilgili tehlike riskine karşı korumak için ütüyü, su veya başka bir sıvıya batırmayınız
16. Elektrik kablosunu takılma, dolaşma ve sıkışmaması için sıcak yüzey ve çalışma yer köşesine asılı bırakmayınız.

Özellikler

1. Buhar kilit düęmesi
2. Sıcaklık gösterge ışığı
3. Buhar tetięi
4. Sıcaklık kontrol
5. Buhar hortum
6. Sıcaklık kontrol halkası
7. Sıcaklık kontrol göstergesi
8. Paslanmaz çelik altlık
9. Buhar kazan durulama fiş kapaęı
10. Buhar kazan durulama fişi(durulama fiş kapaęı altında)
11. Ütü dayanaęı
12. Düşük su gösterge ışığı
13. Buhar gösterge ışığı
14. Buhar kontrol
15. AÇIK/KAPALI düęmesi
16. Su tankı doldurma kapaęı
17. Su tankı
18. Su tankı serbest bırakma düęmesi
19. Ana güç kablo sarmalı bölüm.
20. Ana güç kablosu



Sürekli gelişen politikalarımız nedeniyle gerçek ürün bu talimatlarda belirtilenden biraz farklı olabilir.



1. Boş su tankı ikaz ışığı - Bu ışık yanıp sönmeye başladığı zaman su tankını doldurmanız gerekmektedir - Sayfa 8 bakınız.

2. Anti-kireç kartuş göstergesi ışığı - Bu ışık yanıp sönmeye başladığı zaman kartuşun değişmesi gerekmektedir - sayfa 14 bakınız.

3. Aktif pompa göstergesi ışığı - Buhar jeneratörün içerisindeki pompa çalışırken bu ışık yanıp sönecektir.

4. Isı göstergesi ışığı - Buhar jeneratörü içerisindeki buhar kazanı suyu ısıtıp buhar üretmeye başladığı zaman bu ışık yanıp sönecektir. Yanıp sönmeye durup sabit kalınca buhar jeneratörünüz buharlı ütü yapmaya hazırdır. Ütü yaparken ısı göstergesi ışığı ardı ardına yanıp sönerse bu buhar jeneratörünün doğru sıcaklıkta olduğunu ve buhar ürettiği anlamındadır. Bu durum normal olup ütüye devam ediniz. Buharsız ütü yapıyorsanız bu ışığı dikkate almayınız.

5. Güç Açık/Kapalı düğmesi - Buhar jeneratörünüzün düğmesini çevirerek açık ya da kapalı duruma getiriniz.

6. Buhar seviye seçme düğmesi - İhtiyaç olan buhar seviyesini basarak seçiniz. İlgili buhar seviye göstergesi yanacaktır (7).

7. Yüksek, Orta ve Düşük buhar ışığı

Buhar jeneratörünü kullanmaya başlamadan önce cihazın ve altlık kısmının tüm koruyucu ambalajlarını çıkarınız.

Cihaz altlığını yumuşak bir bez ile siliniz.

Ütü masası üzerine cihazı yatay olarak koyunuz (Eğer uygun genişlikte ise) ya da ısı resistantını ve emniyet yüzeyini masa üzerinde aynı yükseklikte tutabilirsiniz.

Buhar jeneratörünü prize takmadan önce cihazın üzerinde belirtilen voltaj ile prizın elektrik voltajının aynı olduğuna emin olunuz.

Buhar jeneratörünü ilk kullanımda küçük bir miktar duman ve koku yayılması normaldir Bu daha sonra hızlı bir şekilde kaybolur.

Cihazı ilk kullanırken eski bir havluya önce ütü yapınız ve eğer var ise içerisindeki kiri çıkararak çamaşırlarınızın kirlenmemesini sağlayınız.

BUHAR JENERATÖRÜNÜN DOLDURULMASI

Buhar jeneratör suyu içerisine asla kumaş yumuşatıcıları, kola veya diğer kimyasal maddeler eklemeyiniz. Sadece soğuk çeşme suyu kullanınız.

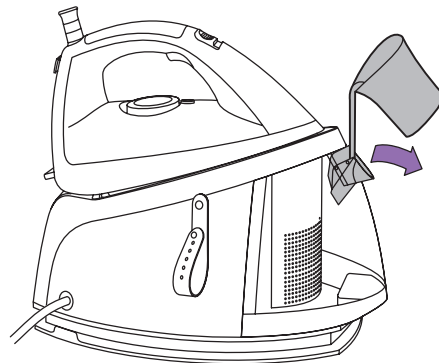
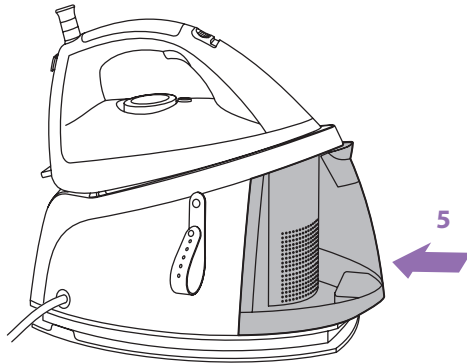
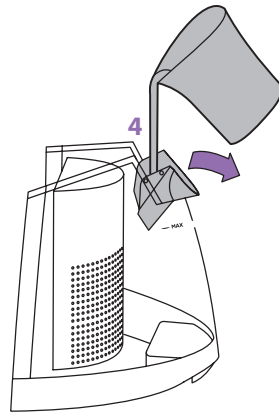
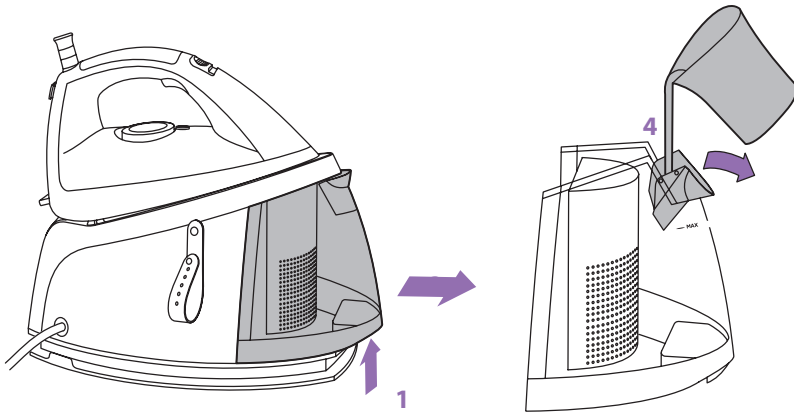
1. Tankın altındaki su tankı serbest bırakma düğmesine basarak su tankını çıkarınız.
2. Kaydırarak su tankını çıkarınız.
3. Su tankı doldurma kapağını açınız
4. Maksimum seviyesine kadar tankı soğuk çeşme suyu ile doldurunuz.
5. Su tankı doldurma kapağını kapatınız ve su tankını ana üniteye iyice kavrayacak şekilde kaydırarak yerleştiriniz.

Not: Buhar jeneratörünü ilk kullandığınız zaman veya buhar kazanını durulamanız esnasında çok fazla su pompalanacaktır bu yüzden gerekli miktar su doldurunuz.

Kullanırken su doldurulması

Buhar jeneratörünü kullanım esnasında da su tankını çıkarmadan su doldurabilirsiniz. Düşük su gösterge ışığı suyun azaldığını size bildirecektir.

Basitçe su tank kapağını açınız ve maksimum seviye işaretini aşmadan su ilave ediniz.



Size tavsiyelerimiz:

- Önce düşük ısı gerektiren çamaşırlardan ütüye başlayınız.(Sentetik gibi). Pamuk ve keten gibi yüksek sıcaklık ve buharda en iyi sonuç veren çamaşırlarla bitirin.
- Eğer ütünüzü ince dokulu hassas kumaşlarda kullanacaksanız ütü ayarını en hassas dokulu kumaşlar ayarına getiriniz.
- Eğer kola kullanacaksanız çamaşırın tersine uygulayınız ve ütülerken altlığını sık sık siliniz.
- Fermuar gibi keskin ve sert objeleri ütülememeye dikkat ediniz ütü altlığına zarar verebilir.

Önemli

Sizin buhar jeneratörünüzün ısınması ve soğuması için bir müddet zamana ihtiyaç vardır. Eğer cihazın sıcaklık ayarını değiştirmişseniz bu sıcaklık ayarına gelmesi içinde bir zaman gerekecektir.

Bu özellikle yüksek ayardan düşük ayara geçerken önemlidir. Cihazınızın soğuması için gereken zaman ısınması için gereken zamandan daha fazla olacaktır. Bu yüzden size önce düşük ayardan çalışmaya başlamanızı öneririz.

Buhar jeneratör ısınısını düşürmek istediğiniz zaman ütüden önce sıcaklık gösterge ışığı yanana kadar ve tekrar sönene kadar bekleyiniz. Bu durumda buhar jeneratörünüz en düşük ısıdadır ve kumaşlar için çok sıcak seviyesinde değildir.

Örneğin cihazı ●●● konumundan ●● konuma ayar vermeniz için:

1. Sıcaklık kontrol halkasını ●● işaretli konumuna getiriniz başlangıçta sıcaklık gösterge ışığı sönecektir çünkü cihaz hâlihazırda daha da sıcaktır.
2. Isı göstergesinin yanıp ve tekrar sönmesini bekleyiniz. Buhar jeneratörü şimdi istenilen soğukluğa gelmiş olacaktır.

Buharlı Ütü

Buharlı ütü esnasında eğer buhar jeneratörünüzün istenilen sıcaklığa gelmesine izin vermezseniz ütü altlığından su damlacıkları oluşabilir. Kullanım esnasında buhar borusu ve ütü dayanağı çok sıcak olacaktır.

Pamuk keten gibi sert kumaşlar ütüleneceği zaman buhar ütü tavsiye edilir. Buhar ütüleme esnasında verilmelidir.

Pamuk ve keten gibi kumaşlarda daima yüksek sıcaklıklar tercih edilmelidir. Buharı asla akrilik, sentetik veya naylon gibi hassas kumaşlarda uygulamayınız.

1. Su tankını doldurunuz
2. Elektrik fişini prizine takınız ve cihazın AÇMA/KAPALI düğmesini açık konumuna getiriniz.
3. Sıcaklık kontrol halkası göstergesini ●● ve maksimum sıcaklık seviyesi arasında bir yerde ayarlayınız.
4. Buhar jeneratörünüz ısınmaya başladığı zaman sıcaklık gösterge ışığı yanacaktır ve istenilen ayar sıcaklığına gelince sönecektir. Bu durum buhar jeneratörü çalışırken ışık yanıp veya sönme işlemleri normal olarak devam edecektir.
5. Jeneratör çalışmaya başladığında ve su tankından suyun buhar kazanına transferi ve buhar üretimi esnasında içerisindeki pompadan uğultu sesi yayılacaktır. Aşağıda belirtilen buhar miktarı ayar bölümündeki açıklamalara göre arzu ettiğiniz buhar miktarını ayarlayınız. Buhar jeneratörü suyu ısıtıp buhar üretmeye başladığı zaman buhar gösterge ışığı yanıp sönecektir. Bu gösterge ışığı söndüğü zaman buharın hazır olduğu anlamındadır. Buhar gösterge ışığı bazen ütü sırasında da yanıp sönmeye başlayabilir bu normaldir.
6. Giysilerle altlık temas ettiği zaman buhar tetiğine birkaç saniye kadar basınız tetiğe devamlı basmanız gerekmemektedir sadece altlıktan buharın çıkmasına kadar bir süre sonra tetikleme işlemine son verebilirsiniz. Eğer daha fazla buhar gerekli ise tekrar tetiğe basabilirsiniz.

Ütüyü standına koymadan önce daima tetiği serbest bırakarak kirli buharın çıkmasına izin veriniz.

Pompa ütü sırasında bazen çalışıp duracaktır bu normaldir.

Buhar miktarının ayarlanması

1. Buhar kontrol seçiciyi düğmesine basarak kullanacağınız buhar miktarını düşük, orta ve yüksek olarak ayarlayabilirsiniz. Her buhar seçici düğmesine

bastığınız zaman hangi buhar ayarını yaptıysanız buhar seviye göstergesinde ona karşılık gelen ışık yanacaktır.

BUHARSIZ ÜTÜ

Eğer kumaşları buharsız kuru ütü yapacaksanız su tankını doldurmanıza gerek yoktur ya da su tankı dolu ise bunu boşaltmanıza da gerek yoktur.

1. Sıcaklık gösterge halkasını arzu ettiğiniz sıcaklık gösterge durumuna ayarlayınız.
2. Sıcaklık gösterge ışığı sönecek olursa buhar jeneratörü kullanıma hazırdır. Bu ışık buhar jeneratör altlığının sıcaklığına göre yanıp sönmeye devam edecektir.
3. Ütünüzü buhar tetiğine basmadan ya da buhar kilit düğmesini kullanarak yapınız.

Dikey Buharlı Ütü

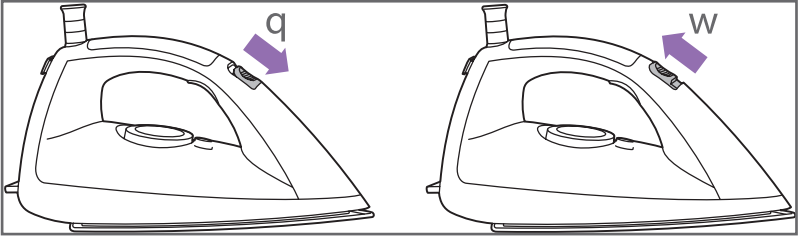
Dikey buharlı ütü özellikle perde, ceket, palto gibi asılı olan ürünlerin ütülmesi için kullanılır.

Ütüyü dikey olarak tutunuz ve buharlama tetiğini istenilen ihtiyaca göre basınız.

Buhar Kilidi

Cihazınızı aşırı yormamak için devamlı buhar üretimi yerine tetikleme pozisyonuna getirebilirsiniz.

1. Buhar kilit düğmesini ileri doğru kaydırduğunuz zaman altlıktan buhar çıkışı devam edecektir.
2. Buhar üretimini durdurmak için buhar kilit düğmesini geri çekmeniz kâfidir. Ütüyü dayanağına koymadan önce daima buhar kilit düğmesini serbest bırakınız.



Oto kapalı mod

Cihazı kullandıktan sonra DAİMA elektrik fişini prizinden çıkarınız. Uygulama esnasında ASLA cihazı yalnız oto kapalı fonksiyonda bırakmayınız.

Buhar jeneratörünüzün altlığını ütü dayanağına 30 saniyeden fazla ya da topuk kısmında 15 dakikadan fazla yalnız bıraktığınızda cihaz otomatik olarak kapalı moda geçecektir

Açık/Kapalı düğme ışığı, sıcaklık gösterge ışığı, sıcaklık ekran ışıkları ve ütü arka panelde Breville Logo ışığı yanıp sönecektir bu durum buhar jeneratörünüz oto kapalı moda olduğu anlamındadır.

Buhar jeneratörünüzü tekrar aktif hale getirmeniz için kaldırın ve sallayın veya herhangi bir panel düğmesine basınız.

Asla oto kapalı fonksiyonuna yalnız başına güvenmeyiniz. Kullanım sonrası daima cihazı açık/kapalı düğme vasıtası ile kapalı duruma getirin ve elektrik fişini prizinden çıkarınız.

ANTI-KİREÇ KARTUJ

Anti-kireç sistem

Ortalama kullanıma göre (Haftada iki kez) ve bulunduğunuz yerdeki suyun sertlik düzeyine göre buhar jeneratörünüzün anti-kireç filtresini her üç ve 6 ay içerisinde değiştirmelisiniz.

ÖNEMLİ: Anti-kireç kartuşunuzun değişime ihtiyaç olduğu zaman buhar jeneratörünü şebeke suyu ile kullanmayınız bu cihaza zarar verebilir. Anti-kireç kartuşunuz buhar jeneratörüne takılı değilken ASLA ürünü kullanmayınız.

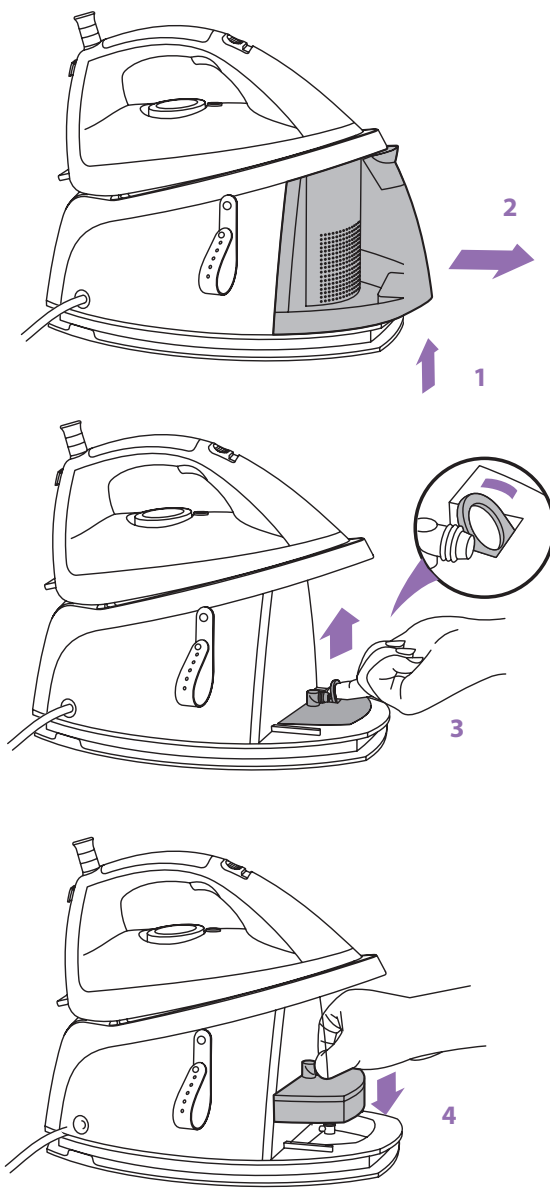
Replacing the anti-calc cartridge

Anti-kireç kartuşun değiştirilmesi

1. Su tankı serbest bırakma düğmesine basınız
2. Su tankını çıkarınız
3. Kartuşun üzerindeki halkayı kaldırınız ve kullanmak için su tankı alt kısmındaki bölümün üst dışına doğru kartuşu gererek çekin. Eski kartuşu çıkarttıktan sonra kartuş bölümünde biraz su kalmış olabilir. Yeni kartuşu takmadan önce temiz bir bez ya da mutfak havlunuzu kullanarak buradaki suyu iyice kurulaınız.
4. Yeni kartuşu aşağı doğru basarak yerine yerleştiriniz.
5. Su tankını yerini takınız.

KARTUŞU DEĞİŞTİRDİKTEN SONRA ANTI-KİREÇ SİSTEMİNİN YENİDEN AYARLANMASI

1. Anti-kireç kartuş gösterge ışığı yanıp sönmeye başladığı zaman açık/kapalı düğmesine yaklaşık 5 saniye basılı tutunuz.
2. Bu durum anti-kireç sisteminin tekrar ayarlandığı ve anti-kireç kartuş gösterge ışığı yanıp sönmeyi durdurup kaybolacaktır



Buhar jeneratörünün dış yüzeyini temizlemek için sert aşındırıcılar, kimyasal temizleyiciler, incelticiler kullanmayınız çünkü cihazın dış yüzeyine zarar verir.

Her kullanım Sonrası

Her kullanım sonrası buhar jeneratörünüzün soğumasını bekleyiniz ve altlık kısmını yumuşak bir bez ile siliniz. Eğer altlıkta polyester yanmış ise ütü sıcak iken nemli pamuk kumaşı ütöleyiniz. Eğer çok gerekli olursa cihazı tamamen soğutun ve altlık kısmını nemli metilenmiş ispirto ile siliniz ve yine nemli bir bez ile metilli ispirtoyu siliniz ve altlık kısmının tamamen kurulduğundan emin olunuz.

Buhar jeneratörünüzün dış yüzeyi için yumuşak nemli bir bez kullanınız ve altlık kısmının kuru olduğundan emin olunuz.

Buhar hortumunu çıkarıp takarken yine metilli ispirtolu pamuklu yün bez kullanınız ve sonra tamamen nemli bir bez ile siliniz.

Buhar kazanının durulması

Buhar jeneratörü sıcak ise buhar kazanının durulama tapasını ASLA çıkarmayınız. Buhar kazan durulama tapasını çıkarmadan önce en az iki saat kadar cihazın soğumasını bekleyiniz.

Bu cihazdan optimum faydayı elde etmek için ayda en az bir kere ya da her 10 kullanım sonrası buhar jeneratörünüzün buhar kazanını durulayınız. Su tankını çıkarmadan önce cihazın fişini çekin ve en az 2 saat soğumasını bekleyiniz. Su tankını çıkarınız.

1. Ütüyü dayanağından kaldırınız ve bir tarafına yatırınız. Ana üniteyi birkaç dakika sallayınız.
2. Buhar kazanı durulama fiş tapasını ana ünitesinden çıkarınız ve ana ünite-eden çıkarınız.
3. Buhar kazan durulama tapa vidasını bir bozuk para ile açınız.
4. Ana üniteyi onun tarafına yerleştirin ve açık kısımdan 300ml. soğuk çeşme suyu (yaklaşık bir kahve fincanı) boşaltınız.
5. Ana üniteyi tekrar birkaç dakika sallayınız ve su koyarak kazanı çalkalayınız.
6. Suyu havuza boşaltınız.
7. 4,5 ve 6. Adımları tekrarlayınız

8. Ve tekrar metal bir cisimle buhar kazan tapasını sıkıştırınız.
9. Ve tekrar buhar kazanı durulama tapasını yerine yerleştiriniz.

BAKIM VE TEMİZLİK

Buhar jeneratörünün dış yüzeyini temizlemek için sert aşındırıcılar, kimyasal temizleyiciler, incelticiler kullanmayınız çünkü cihazın dış yüzeyine zarar verir.

Her kullanım Sonrası

Her kullanım sonrası buhar jeneratörünüzün soğumasını bekleyiniz ve altlık kısmını yumuşak bir bez ile siliniz. Eğer altlıkta polyester yanmış ise ütü sıcak iken nemli pamuk kumaşı ütöleyiniz. Eğer çok gerekli olursa cihazı tamamen soğutun ve altlık kısmını nemli metilenmiş ispirto ile siliniz ve yine nemli bir bez ile metilli ispirtoyu siliniz ve altlık kısmının tamamen kurulduğundan emin olunuz.

Buhar jeneratörünüzün dış yüzeyi için yumuşak nemli bir bez kullanınız ve altlık kısmının kuru olduğundan emin olunuz.

Buhar hortumunu çıkarıp takarken yine metilli ispirotolu pamuk ya da yün bez kullanınız ve sonra tamamen nemli bir bez ile siliniz.

Buhar kazanının durulanması

Buhar jeneratörü sıcak ise buhar kazanının durulama tapasını ASLA çıkarmayınız. Buhar kazan durulama tapasını çıkarmadan önce en az iki saat kadar cihazın soğumasını bekleyiniz.

Bu cihazdan optimum faydayı elde etmek için ayda en az bir kere ya da her 10 kullanım sonrası buhar jeneratörünüzün buhar kazanını durulayınız.

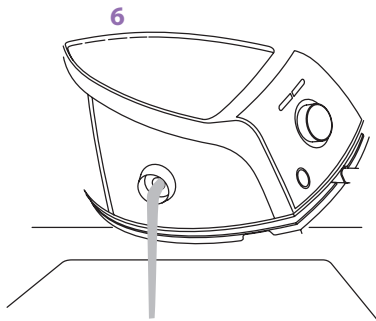
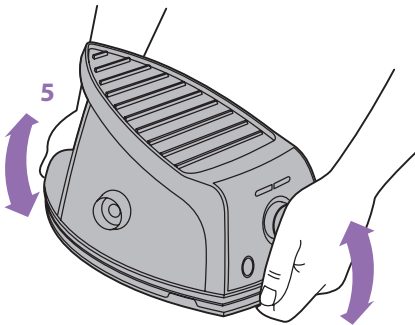
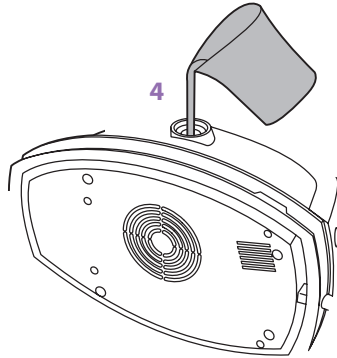
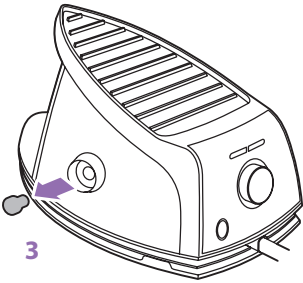
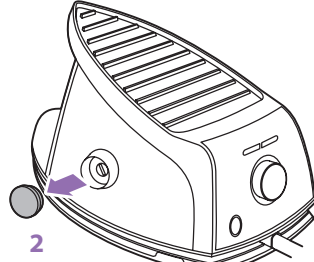
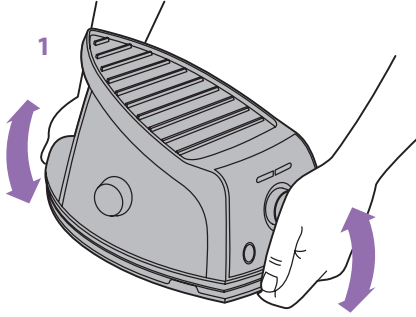
Su tankını çıkarmadan önce cihazın fişini çekin ve en az 2 saat soğumasını bekleyiniz.

1. Ütüyü dayanağından kaldırınız ve bir tarafına yatırınız. Ana üniteyi birkaç dakika sallayınız.
2. Buhar kazanı durulama tapa kapağını çıkarınız ve ana üniteden çıkarınız.
3. Buhar kazan durulama tapa vidasını bir bozuk para ile açınız.
4. Ana üniteyi onun tarafına yerleştirin ve açık kısımdan 300ml. Soğuk çeşme suyu (yaklaşık bir kahve fincanı) boşaltınız.
5. Ana üniteyi tekrar birkaç dakika sallayınız ve su koyarak kazanı çalkalayınız.
6. Suyu havuza boşaltınız.

7. 4,5 ve 6. Adımları tekrarlayınız

8. Ve tekrar metal bir cisimle buhar kazanı tapasını sıkıştırınız.

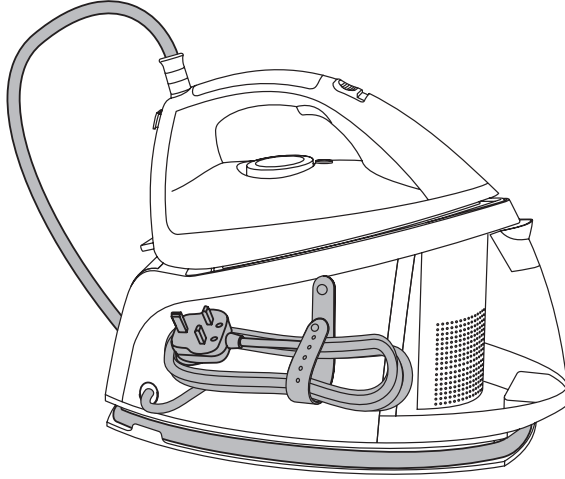
9. Ve tekrar tapasını yerine yerleştiriniz.



SAKLANMASI

Ütünüzün saklanması

- Cihazı kapatınız ve elektrik fişini çekiniz ve cihazın tamamen soğumasını bekleyiniz.
- Su tankında kalmış olan suyu da tamamen boşaltınız.
- Görüldüğü gibi ana ünite içerisindeki buhar hortum ve kanalını sarınız.
- Kablo sarma bölümünü kullanarak görülen şekilde güvenli bir biçimde yerleştirin.



Problem	Olası Neden	Çözüm
Buhar jeneratörüm ısınmıyor	Cihaz elektriğe tam bağlı olmayabilir	Elektrik priz ve fişini ve kablosunukontrol ediniz.
	Cihaz açık konumda değildir.	Açık/Kapalı düğmesine basarak cihazı çalıştırınız
	Sıcaklık minimum seviyede ayarlanmıştır.	Sıcaklığı istenilen miktara ayarlayınız.
Buhar jeneratörüm hiç buhar üretmiyor.	Su tankında yeterli su yoktur.	Gereken şekilde su tankını doldurunuz
	Buhar jeneratörünüzün buhar kazanı hala ısınmaktadır.	Buhar gösterge ışığının yanıp sönmeginin durmasını ve kaybolmasını bekleyiniz.
	Seçilen sıcaklık buhar üretimi için çok düşüktür	Sıcaklığı ..durumuna ya da daha üst düzeyde ayarlayınız.
	Su tankı yerine iyice takılmamıştır	Su tankının iyice takıldığından emin olunuz.
	ütü sıcaklığı çok yüksek ise buhar jeneratör buharı görülmez olabilir.	Buhar jeneratörünü ..gibi düşük bir sıcaklığa getirip buhar üretimini kontrol ediniz.
Altlıktan su damlacıkların çıkması durumu	Seçilen sıcaklık çok düşük olabilir.	Sıcaklığı ..durumuna ya da daha üst düzeyde ayarlayınız.
	Eğer bir süreliğine buhar jeneratörünüzü ütü konumunda bırakırsanız buhar hortumu içerisindeki buhar soğuyarak damlacıklar halinde damlar.	Bu normaldir.ütüyü eski bir kumaşın üzerinde tutunuz ve su damlacıkları yerine buhar çıkana kadar tetiğe basınız.
Buhar jeneratörünüz bazen ilginç ses çıkarıyorsa	Bu iç pompanın su tankından su transferi yaparken çıkardığı ses olabilir.	Bu normaldir.
Ütü altlığından kirli su çıkışı varsa	Buhar jeneratörü buhar kazanı içerisine bazı kir tanecikleri toplanmış olabilir.	Buhar jeneratörünün tamamen soğumasını bekleyin ve durulayınız. Sayfa 16 daki gibi bakım ve temizlik kısmına bakınız.

ANA KAYNAĞA BAĞLANTI

Bu cihazda topraklama olmalıdır.

Bu cihaz kalıplı ya da tekrar elektrik tesisatı döşenebilen BS 1363, 13 Amper fiş için uygundur. Bu sigorta ASTA onaylı BS 1362 ve 13 Amp. oranlı olmalıdır. Eğer sigorta kalıp içerisinde ise bunun değiştirilmesi ve sigorta kapağının takılı olması gerekmektedir. Cihaz sigorta kapağı takılı olmadan kullanılmamalıdır. Eğer fiş uygun değilse bu sökülmelidir yada elektrik kablosundan çıkartılmalıdır ve aşağıda detaylı bir şekilde belirtildiği gibi en uygun fiş takılmalıdır. Eğer fişi çıkarttıktan sonra 13 amp.lık prize takılmamalıdır ve derhal atılmalıdır.

Ana kurşun kablolar aşağıda belirtilen kodlara göre renklendirilmiştir.

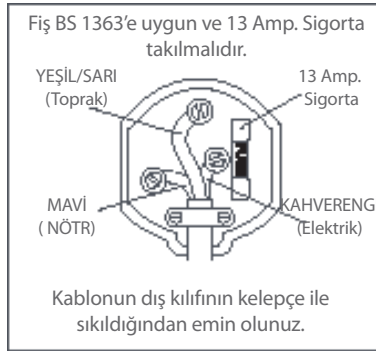
YEŞİL/SARI=TOPRAK MAVİ=NÖTR KAHVERENGİ=ELEKTRİKLİ

YEŞİL/SARI renkli tel kablo fişin içerisindeki terminale E işaretli yere veya toprak sembollü işaretli yer ya da YEŞİL veya YEŞİL/SARI renkli yere bağlanmalıdır.

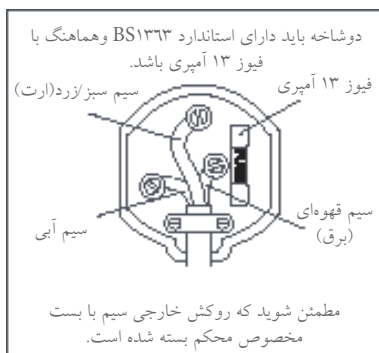
MAVİ renkli kablo ise fişin içerisindeki SİYAH renkli yere ya da N harf işaretli yere bağlanmalıdır.

KAHVERENGİ tel kablo ise fişin içerisindeki terminalde L harfli işaretli yer ya da KIRMIZI renkli yere bağlanmalıdır.

Eğer başka bir fiş kullanılıyorsa 13 amperlik sigorta takılmalıdır ya da diğer dağıtıcı panel ve adaptörlerde aynı olmalıdır.



Kablunun dış kılıfının kelepçe ile sıkıldığından emin olunuz.



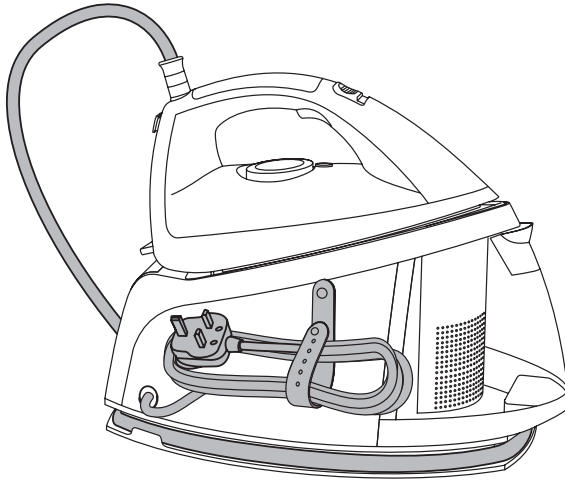
سبز/زرد = ارت آبی = خنثی
 قهوه‌ای = جریان برق
 سیم سبز/زرد حتماً باید به خروجی که علامت E یا نشانه‌ی یا به سیم سبز یا سبز/زرد وصل کرد.
 سیمی که به رنگ آبی است را باید به خروجی که در دوشاخه‌ی شما با علامت N یا سیم مشکی رنگ وصل کرد.
 سیمی که به رنگ قهوه‌ای است را باید به خروجی که در دوشاخه‌ی شما با علامت L یا سیم قرمز رنگ وصل کرد.
 اگر از هر نوع دوشاخه‌ی دیگری استفاده می‌کنید، فیوز ۱۳ آمپری باید مناسب دوشاخه یا آداپتور درون جعبه تقسیم باشد.

ضمانت

این دستگاه به مدت یک سال از تاریخ خرید در برابر عیب‌های مکانیکی و برقی ضمانت شده است.
 این ضمانت نامه فقط زمانی معتبر است که طبق دستورالعمل ارائه شده، از دستگاه فقط در مصارف خانگی استفاده شود و همچنین به پریز نامناسب برق متصل نشود، قطعات آن جدا نشود و هیچ‌گونه میانبری در استفاده از دستگاه وجود نداشته باشد، یا به دلیل استفاده‌ی نامناسب، آسیبی به دستگاه وارد نشود.
 تحت این ضمانت نامه ما مسئولیت تعمیر یا تعویض قطعات معیوب را بدون دریافت هزینه به‌عهده می‌گیریم.
 هیچ‌یک از موارد ضمانت‌نامه یا دستورالعمل‌های مربوط به این دستگاه، حقوق قانونی شما را مستثنی، محدود یا تحت تأثیر قرار نمی‌دهد.
 در راستای سیاست توسعه‌ی پیوسته‌ی محصولاتمان، این حق را برای خود محفوظ می‌دانیم که بدون اطلاع قبلی کالا، بسته‌بندی و ویژگی‌های آن را تغییر دهیم.

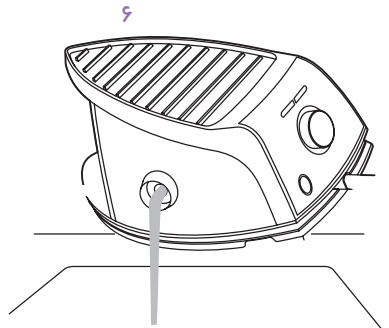
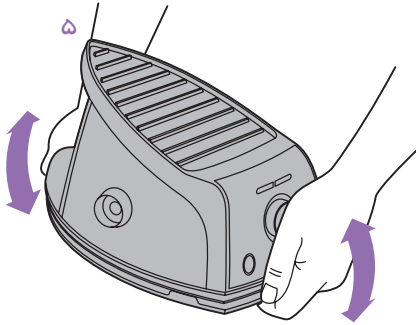
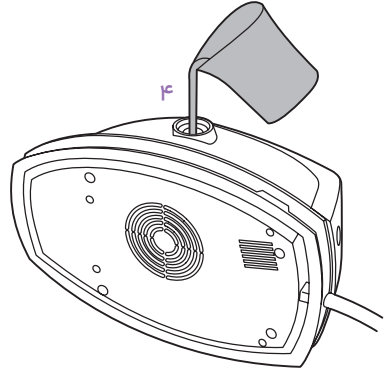
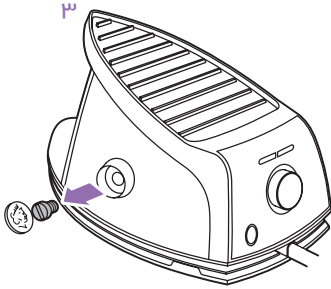
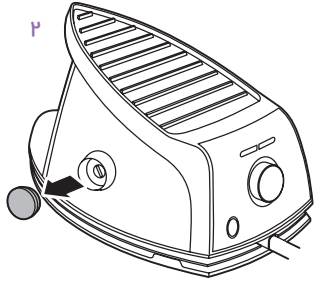
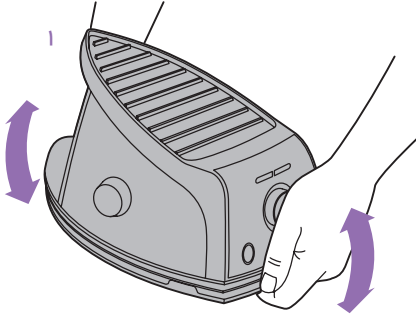
نگهداری اتو

- دستگاه را خاموش کرده و دوشاخه را از پریز جدا کنید. صبر کنید تا اتویتان کاملاً خنک شود.
- آب باقی مانده در مخزن را خالی کنید.
- شلنگ بخار را آنطور که در شکل نشان داده شده است دور شیارهایی که روی پایه‌ی اتو قرار دارد بپیچید.
- از تسمه‌ی مخصوص جمع آوری سیم برای محافظ نگه‌داشتن سیم برق استفاده کنید.



اتصال به پریز برق

- این دستگاه باید به پریز متصل به ارت وصل شود.
- این دستگاه با دوشاخه قالب گرفته یا دوباره سیم کشی شده‌ی ۱۳ آمپری BS۱۳۶۳ قابل استفاده است. فیوز محافظ نیز باید ۱۳ آمپر و دارای تأییدی استاندارد آستا BS۱۳۶۲ باشد.
- اگر لازم است فیوز درون دوشاخه‌ی قالب‌دار تعویض شود، پوشش فیوز نیز حتماً باید پس از تعویض دوباره در جای خود قرار گیرد. هرگز نباید دستگاه را با دوشاخه‌ی بدون پوشش به پریز وصل نمود.
- اگر دوشاخه‌ی دستگاه برای استفاده مناسب نیست، باید قطعات آن را باز و از سیم برق دستگاه جدا نمود و طبق روش زیر آن را به‌طوری صحیح برای کاربری مناسب استفاده نمود. اگر دوشاخه را از پریز خارج کردید نباید دوباره آن را به پریز ۱۳ آمپری وصل کنید و فوراً باید آن را دور بیندازید.
- سیم‌های هادی پریز بر اساس کدهای زیر رنگ‌بندی شده‌اند:



برای تمیز کردن اتوی خود از مواد ساینده و شیمیایی قوی استفاده نکنید. زیرا باعث آسیب دیدگی به بدنه‌ی دستگاه می‌شود.

بعد از هر بار استفاده

قبل از آنکه با پارچه‌ای نرم و مرطوب اتوی خود را تمیز کنید، صبر کنید تا دستگاه کاملاً خنک شود.

اگر پارچه‌ای از جنس پلی‌استر به کفی اتو چسبیده است، زمانی که اتو هنوز داغ است، پارچه‌ای نخی و مرطوب را اتو کنید. اگر لازم شد صبر کنید تا کفی کاملاً خنک شود سپس کفی را با پارچه‌ی نم‌دار شده با کمی الکل متیل دار تمیز کنید. الکل متیل دار روی کفی را با دستمالی نم‌دار پاک کنید. پس از این کار مطمئن شوید که کفی کاملاً خشک است.

برای تمیز کردن بدنه‌ی بیرونی از پارچه‌ای نم‌دار استفاده کرده و سپس بدنه را کاملاً خشک کنید. مطمئن شوید که کفی اتو خشک است.

گرفتگی سوراخ‌های کفی که ممکن است روند بخاردهی را تحت تأثیر قرار دهد، را می‌توان با شیئی نوک تیز از جنس نخ پشمی که کمی به الکل متیل دار آغشته است رفع نمود. سپس همهی سطح کفی را با دستمالی مرطوب تمیز کنید.

روش شست‌وشوی بویلر

زمانی که اتو داغ است، دکمه‌ی تمیزکاری بویلر را بردارید. قبل از آنکه این دکمه را باز کنید حداقل دو ساعت صبر کنید تا اتو کاملاً خنک شود.

برای حفظ عملکرد بهینه‌ی دستگاه، خیلی مهم است که درون بویلر را هر ماه یکبار یا بعد از ۱۰ بار استفاده شست‌و شو دهید.

دو شاخه‌ی اتو را از برق جدا کنید. مخزن آب را بردارید.

۱. اتو را از روی تکیه‌گاه بردارید و در گوشه‌ای قرار دهید. به مدت چند ثانیه تکیه‌گاه را تکان دهید.

۲. درپوش دکمه‌ی تمیزکاری را با بیرون کشیدن آن از قسمت مربوطه بردارید.

۳. برای بازکردن دکمه‌ی تمیزکاری بویلر از سکه استفاده کنید.

۴. بویلر را به پهلو بخوابانید و حدود ۳۰۰ میلی‌لیتر (حدود یک لیوان) آب سرد لوله به درجه بریزید.

۵. بویلر را دوباره به مدت چند ثانیه تکان دهید تا آب درون بویلر بچرخد.

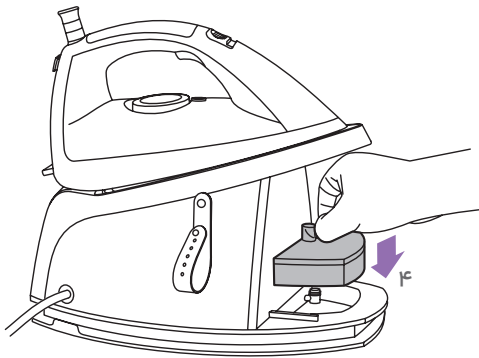
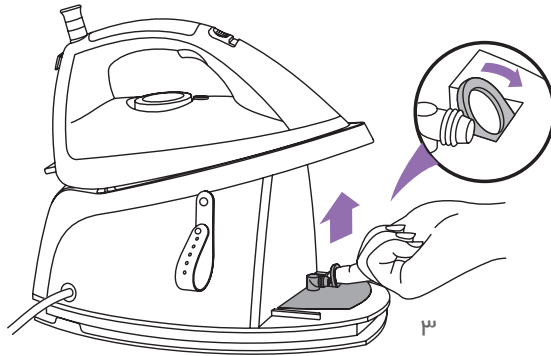
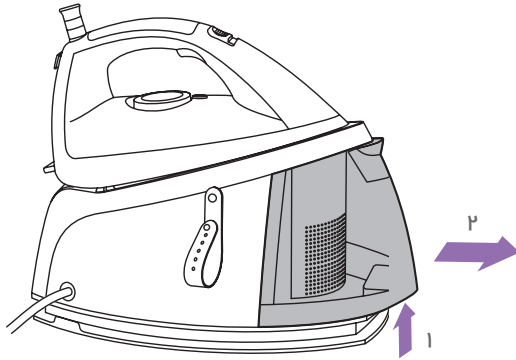
۶. آب درون بویلر را در سینک ظرف‌شویی بریزید.

۷. مراحل ۵، ۴ و ۶ را دوباره تکرار کنید.

۸. دکمه‌ی تمیزکاری بویلر را دوباره در جای خود قرار داده و با سکه‌ای آن را محکم کنید.

۹. درپوش دکمه‌ی تمیزکاری را دوباره در جای خود قرار دهید.

ایراد	علت بروز	راه حل
بویلر اتوی من داغ نمی شود.	اتوی شما به طور صحیح به برق وصل نیست.	سیم، دوشاخه و پریز برق را بررسی کنید.
	اتوی شما روشن نیست.	برای روشن کردن اتو، دکمه‌ی روشن/خاموش را فشار دهید.
	درجه‌ی دما روی Min(حداقل دما) قرار دارد	دمای بویلر را روی درجه‌ی مناسب قرار دهید.
بویلر اتوی من بخار تولید نمی کند	آب به اندازه‌ی کافی درون مخزن آب وجود ندارد.	مخزن آب را به مقدار لازم پر کنید.
	بویلر هنوز در حال داغ شدن است.	صبر کنید تا چراغ نشانگر بخار از چشمک زدن بایستد و خاموش شود.
	دمای انتخاب شده برای اتوی بخار بسیار کم است.	درجه‌ی دما را روی •• یا بیشتر تنظیم کنید.
	مخزن بخار به درستی در جای خود قرار نگرفته است.	محل قرار گرفتن مخزن در جای خود را بررسی کنید.
	اگر بویلر را روی بالاترین دمای اتوکشی قرار دهید، بخار در فضا قابل دیدن نیست.	بویلر را در درجه‌ی پایین تر قرار دهید (برای اینکه ببینید آیا بخار تولید می شود، درجه‌ی بویلر را روی •• قرار دهید).
قطرات آب از زیر کفی بیرون می ریزد.	اگر در هنگام اتوکشی بویلر را بدون استفاده رها کنید، بخار درون شلنگ بخار سرد شده و باعث تشکیل قطرات آب می شود.	این اتفاق عادی است. اتو را روی پارچه‌ای فرسوده قرار داده و ماشه‌ی بخاردهی را فشار دهید تا به جای آب، بخار از کفی خارج شود.
	دمای انتخاب شده برای اتوکشی بخار بسیار پایین است.	دما را روی •• تنظیم کنید.
بویلر اتوی من بعضی اوقات صدایی عجیب تولید می کند.	این صدا مربوط به پمپ داخلی بوده که آب مورد نیاز را از مخزن خارج می کند.	این اتفاق عادی است.
آب کثیف از کفی خارج می شود.	رسوب و دیگر ذرات باقی مانده درون بویلر اتو جمع شده است.	بگذارید اتوی شما کاملاً سرد شود سپس بویلر را بشویید. صفحه‌ی ۱۰ قسمت "نگهداری و تمیزکاری" را ببینید.



حالت خاموش شدن اتوماتیک

بعد از استفاده از دستگاه، همیشه آن را از پریز برق جدا کنید. زمانی که دستگاه در حالت خاموش شدن اتوماتیک قرار دارد، هرگز آن را بدون نظارت رها نکنید.

اگر اتورا به مدت ۳۰ ثانیه روی کفی یا به مدت ۱۵ دقیقه روی تکیه‌گاه خود بدون حرکت باشد، اتوی شما در حالت خاموش شدن اتوماتیک (Auto off) قرار می‌گیرد.

برای نشان دادن اینکه اتو در حالت خاموش شدن اتوماتیک قرار دارد، چراغ‌های روشن/خاموش، نشان‌گر دما، نمایش دما و لوگوی فلر در پشت صفحه چشمک می‌زند.

برای فعال کردن دوباره‌ی اتو، کافی است تا اتو را برداشته و به آرامی تکان دهید یا هر یک از دکمه‌های روی صفحه کلید را فشار دهید.

برای خاموش کردن اتو بعد از استفاده هیچ‌گاه به عملکرد خاموش شدن اتوماتیک اطمینان نکنید. برای خاموش کردن دستگاه، همیشه از دکمه‌ی روشن/خاموش و جداکردن دوشاخه از پریز برق استفاده کنید.

کارتریج ضد رسوب

سیستم ضد رسوب

با توجه به تعداد دفعات استفاده‌ی معمول شما از اتو (دوبار در هفته) و سختی آب محیط شما، فیلتر ضد رسوب در اتوی شما باید تقریباً هر ۳ ماه تا ۶ ماه تعویض شود.

مهم: زمانی که کارتریج ضد رسوب شما باید تعویض شود، آب لوله در مخزن نریزید و اتوکشی نکنید زیرا این کار به دستگاه شما آسیب وارد می‌کند. هیچ‌وقت سعی نکنید بدون وجود کارتریج ضد رسوب در محل خود، از اتو استفاده کنید.

تعویض کارتریج ضد رسوب

۱. دکمه‌ی رهاکننده‌ی مخزن آب را فشار دهید.
۲. مخزن را از دستگاه جدا کنید.
۳. حلقه‌ی روی کارتریج را بردارید و کارتریج را مستقیماً به بالا بکشید تا از محفظه‌ی خود که زیر مخزن آب است خارج شود.
- زمانی که قصد دارید کارتریج قدیمی را از دستگاه جدا کنید، ممکن است مقدار کمی آب درون محفظه باقی بماند. قبل از آن که کارتریج جدید را در جای خود قرار دهید، با پارچه یا دستمال آشپزخانه‌ای تمیز محفظه‌ی کارتریج را خشک کنید.
۴. کارتریج جدید را روی محفظه تنظیم و محکم به پایین فشار دهید تا در جای خود قرار گیرد.
۵. سپس مخزن آب را دوباره در جای خود قرار دهید.

اگر قصد دارید لباس هایتان را به صورت خشک و بدون بخار اتو کنید، لازم نیست که مخزن اتو را از آب پر کنید. با این وجود اگر آب در مخزن وجود دارد، نیازی به خالی کردن آن نیست.

۱. برای تنظیم درجه‌ی بخار در دمای دلخواه، حلقه‌ی تنظیم دما را بچرخانید.
۲. زمانی که چراغ نشان‌گر دما خاموش شد، بویلر شما آماده‌ی استفاده است. برای آنکه بویلر بتواند دمای کفی اتو را حفظ نماید در طول مدت اتوکشی این چراغ در فواصل زمانی روشن و خاموش می‌شود.
۳. لباس‌تان را بدون فشار دادن ماشه‌ی بخاردهی یا استفاده از دکمه‌ی قفل بخار اتو کنید.

اتوکشی به صورت عمودی

اتوکشی عمودی برای استفاده در مواردی مانند اتوکشی پرده‌ی آویزان، ژاکت، پیراهن و کت بسیار مفید است. اتو را در وضعیت عمودی قرار داده و در صورت نیاز ماشه‌ی بخاردهی را فشار دهید.

قفل بخار

برای جلوگیری از خستگی در هنگام اتوکشی بخار، می‌توان بدون آنکه ماشه‌ی بخاردهی را دائماً نگه‌داشت، بویلر را به گونه‌ای تنظیم کرد که به طور دائم بخار تولید کند.

۱. دکمه‌ی قفل بخار را به سمت جلو بکشید، بخار به صورت پیوسته از کفی اتو خارج می‌شود.
۲. برای توقف در بخاردهی، این دکمه را به سمت عقب بکشید. زمانی که اتو را روی تکیه‌گاه خود قرار می‌دهید، قفل بخاردهی همیشه به صورت آزاد (بدون بخار) باشد.



در اتوکشی بخار اگر صبر نکنید تا اتو به دمای انتخاب شده برسد، ممکن است که آب از کف اتو پوچک کند. توجه داشته باشید در هنگام کار شلنگ بخار و تکیه گاه اتو بسیار داغ می‌شوند.

پیشنهاد می‌کنیم برای پارچه‌های سخت‌تر مانند پارچه‌های نخی یا کتان از بخار استفاده کنید.

در هنگام اتوکشی روی پارچه‌های نخی یا کتان همیشه اتو را روی بالاترین دما قرار دهید. روی لباس‌های ظریف از جنس نایلون اکریلی یا ترکیبی هرگز از اتوکشی بخار استفاده نکنید.

۱. مخزن را با آب پر کنید.
۲. دوشاخه‌ی دستگاه را به پریز برق بزنید و دکمه‌ی روشن / خاموش را فشار دهید تا دستگاه روشن شود.

۳. برای تنظیم درجه بین ۰۰ و حداکثر دما (MAX)، حلقه‌ی تنظیم‌گر دما را بچرخانید.
۴. سپس در حالیکه بویلر در حال داغ شدن است، چراغ نشان‌گر دما روشن می‌شود. هنگامی که چراغ خاموش شد دستگاه شما در دمای مناسب برای اتوکشی قرار دارد. برای حفظ دمای مناسب، در طول مدت زمان اتوکشی این چراغ روشن و خاموش می‌شود.

۵. در هنگام کارکردن پمپ و انتقال آب از درون مخزن آب به بویلر یعنی جایی که بخار در آن تولید می‌شود، صدایی غُرغُر مانند از درون بویلر شنیده می‌شود. مقدار بخار درون بویلر را می‌توان آنگونه که در قسمت «تنظیم مقدار بخار» آمده است تنظیم نمایید. زمانی که بویلر آب را برای تولید بخار داغ می‌کند، چراغ نشان‌گر بخار چشمک می‌زند. زمانی که این چراغ از چشمک زدن ایستاد، دستگاه شما آماده‌ی استفاده است. این چراغ در طول مدت کار در فواصل زمانی روشن و خاموش می‌شود. این اتفاق عادی است.

۶. سپس در حالی که کفی اتو روی لباس شما قرار می‌گیرد. ماشه‌ی بخاردهی را به مدت چند ثانیه فشار دهید. لازم نیست که ماشه‌ی بخاردهی را بدون توقف نگه‌دارید زیرا بعد از رها کردن این ماشه، بخار به مدت چند ثانیه از کف اتو خارج می‌شود. اگر بخار بیشتری نیاز دارید دوباره این ماشه را فشار دهید. همیشه این ماشه را به حالت آزاد قرار دهید و بگذارید تا بخار باقی‌مانده قبل از قراردادن اتو روی تکیه گاه آن از کف دستگاه خارج شود.

پمپ بویلر در طول اتوکشی در فواصل زمانی روشن و خاموش می‌شود. این اتفاق عادی است.

تنظیم مقدار بخار

۱. برای تغییر تنظیمات بخاردهی کم، متوسط و زیاد، دکمه‌ی انتخاب‌گر را فشار دهید. با هر بار فشاردادن این دکمه، چراغ نشان‌گر سطح بخاردهی که شما آن را تنظیم کرده‌اید، روشن می‌شود.

پیشنهاد می‌کنیم:

- با اتوکردن لباس‌هایی که دمای کمتری نیاز دارند شروع کنید (مانند پارچه‌های ترکیبی). با اتوکشی لباس‌هایی که مناسب دمای بالا و بخار زیاد هستند (مانند نخ و کتان) اتوکشی را به پایان رسانید.
- اگر لباس شما ترکیبی از چند پارچه است، دمای اتو را روی کمترین دما قرار دهید.
- در صورت استفاده از آهار لباس، آن را در پشت لباس بپاشید و کفی اتو را در فواصل زمانی نزدیک‌تر تمیز کنید.
- از اتوکردن روی اشیائی تیز مانند انواع دکمه، گل میخ، زیپ که باعث خراشیدگی کفی اتوی شما می‌شوند، خودداری کنید.

مهم

مدت زمانی طول می‌کشد که دستگاه شما داغ و خنک شود.

در صورت تغییر دادن تنظیمات بویلر، حتما باید زمانی را در نظر بگیرید که دستگاه با تنظیمات جدید هماهنگ شود.

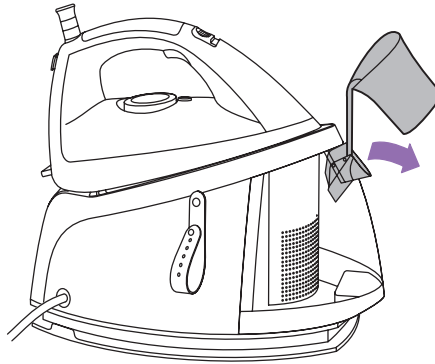
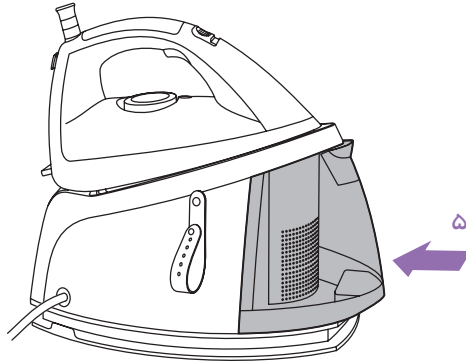
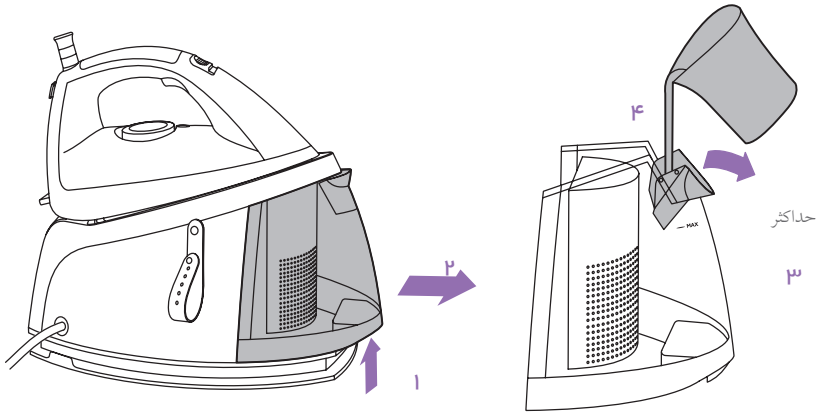
این موضوع در زمانی که شما دمای اتو را از کم به زیاد تغییر می‌دهید بسیار مهم است زیرا در این حالت زمان خنک شدن بویلر در مقایسه با داغ شدن آن بیشتر خواهد بود. به همین دلیل است که پیشنهاد می‌کنیم اتوکشی را در دمای پایین شروع کنید.

اگر می‌خواهید دمای بویلر را کم کنید، قبل از اتوکشی صبر کنید تا چراغ نشان‌گر دما روشن و سپس خاموش شود. این کار به شما این اطمینان را می‌دهد که بویلر به دمایی پایین‌تر رسیده و برای اتوکردن لباس بسیار داغ نیست.

به عنوان مثال شما با تنظیمات ●●● در حال اتوکشی هستید و می‌خواهید دما را به ●● تغییر دهید:

۱. حلقه‌ی تنظیم‌گر دما را روی درجه‌ی ●● قرار دهید. در این لحظه چراغ نشان‌گر دما ابتدا خاموش می‌شود زیرا بویلر هنوز در دمای بالا قرار دارد.

۲. صبر کنید تا چراغ نشان‌گر دما روشن و سپس دوباره خاموش شود. در این لحظه اتوی شما در درجه‌ای درست به دمای پایین رسیده است.



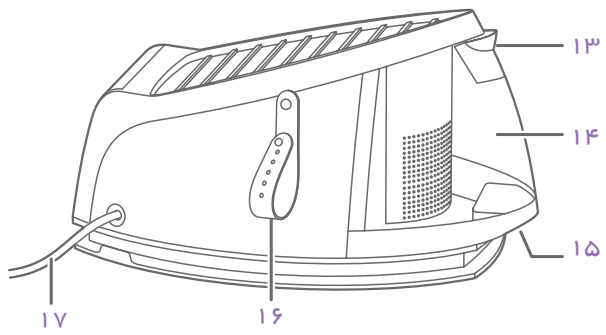
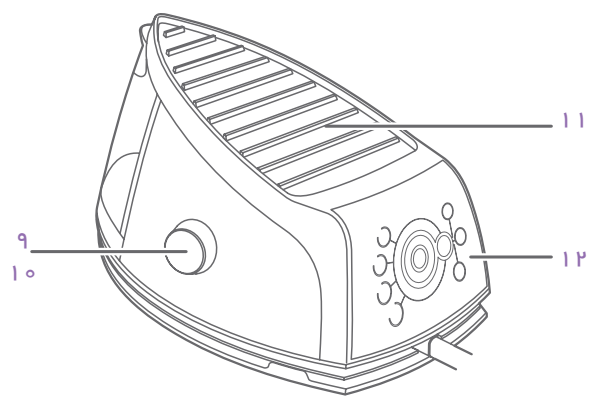
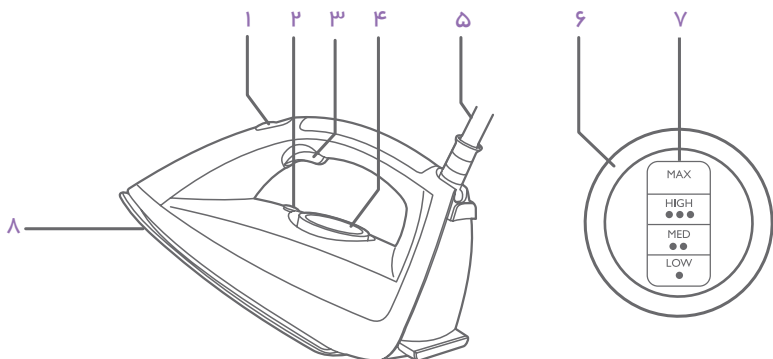
- هرگز نرم کننده‌ی لباس، آهار بر یا هر ماده‌ی شیمیایی به آب درون مخزن اضافه نکنید. برای پرکردن مخزن آب اتو، فقط از آب لوله‌کشی معمولی استفاده کنید.
۱. با فشار دادن دکمه‌ی آزادکننده‌ی مخزن آب که زیر مخزن قرار دارد، مخزن آب را از دستگاه جدا کنید.
 ۲. مخزن آب را به سمت بیرون بکشید.
 ۳. درپوش مخزن را بردارید.
 ۴. مخزن آب را با آب سرد لوله‌کشی تا مقدار MAX پُر کنید.
 ۵. درپوش مخزن را ببندید و مخزن آب را دوباره در جای خود به داخل بکشید تا در جای خود کاملاً محکم شود.
- توجه داشته باشید که در هنگام استفاده از دستگاه برای اولین بار یا بعد از تمیزکاری مخزن بویلر، آب زیادی از مخزن آب خارج می‌شود. مخزن را دوباره پر کنید.

پرکردن مخزن آب هنگام استفاده

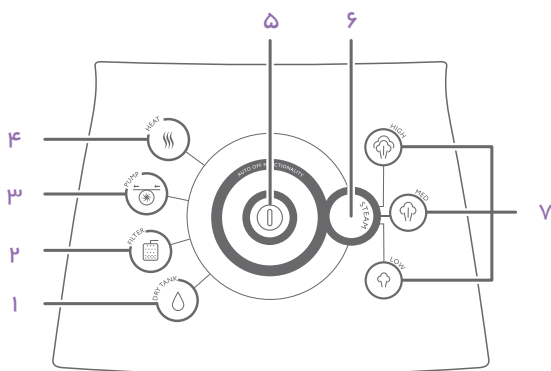
همچنین شما می‌توانید در هنگام استفاده از دستگاه، بدون خارج کردن مخزن آب آن را پر کنید.

در این لحظه چراغ نشان‌گر کمبود آب چشمک می‌زند و به شما اطلاع می‌دهد که مخزن آب نیاز به پرکردن دارد.

کافی است درپوش مخزن آب را باز کنید و به مقدار لازم آب درون آن بریزید. بیش از مقدار MAX آب درون مخزن نریزید.



۱. دکمہ‌ی قفل بخار
۲. چراغ نشان‌گر دما
۳. ماشہ‌ی بخاردهی
۴. تنظیم‌گر دما
۵. شلنگ بخاردهی
۶. حلقه‌ی تنظیم‌گر دما
۷. نمایش‌گر سطح دما
۸. کفی از جنس سرامیکی و تورمالین
۹. درپوش دکمہ‌ی تمیزکاری بویلر
۱۰. دکمہ‌ی تمیزکاری بویلر(زیر درپوش)
۱۱. تکیه‌گاه چراغ‌دار اتو
۱۲. صفحه‌ی کنترل
۱۳. درپوش مخزن آب
۱۴. مخزن آب
۱۵. دکمہ‌ی آزادکننده‌ی مخزن آب
۱۶. بند نگه‌داری سیم برق
۱۷. سیم برق



۱. چراغ هشدار خالی بودن مخزن آب- زمانی که این چراغ چشمک می زند شما باید مخزن آب را مجدداً پر کنید.
۲. چراغ نشان گر کارتریج ضد رسوب- وقتی این چراغ چشمک می زند شما باید کارتریج ضد رسوب را تعویض کنید.
۳. چراغ نشان گر فعال بودن پمپ- زمانی که پمپ درون دستگاه در حال کار کردن است، این چراغ روشن می شود.
۴. چراغ نشان گر گرمایش- زمانی که بویلر اتوی شما در حال گرم کردن آب برای تولید بخار است، این چراغ چشمک می زند.
۵. چراغ روشن/ خاموش - برای روشن/خاموش کردن این دستگاه این دکمه را فشار دهید.
۶. دکمه‌ی انتخابگر سطح بخار- برای انتخاب سطح بخاردهی باید این دکمه را فشار دهید. چراغ سطح بخاردهی مربوطه روشن می شود.
۷. چراغ بخاردهی کم، متوسط ، قوی

۱۳. سیم برق دستگاہ نباید توسط کاربر تعویض شود. برای جلوگیری از آسیب دیدگی، دستگاہ را به منظور تعویض سیم برق به مرکز خدمات پس از فروش فلر ببرید.
۱۴. قبل از تمیزکاری و جمع کردن دستگاہ بعد از استفاده مطمئن شوید که دستگاہ کاملاً خنک شده است.
۱۵. هرگز هیچ کدام از قطعات دستگاہ، سیم برق یا دوشاخه را در آب یا هیچ مایع دیگری فرو نبرید.
۱۶. هرگز سیم برق را روی میز اتو، سطوح داغ قرار ندهید و نگذارید که سیم برق گره بخورد، تاب بخورد یا تحت فشار قرار گیرد.

قبل از اولین استفاده

قبل از استفاده از «اتو با مخزن بخار» همهی بسته بندی های دستگاہ از جمله هرگونه محافظ کفی اتو را جدا کنید.

کفی را با پارچه ای نرم پاک کنید. اتوی بخار را بطور افقی روی میز اتو (در صورت بزرگ بودن) یا سطحی محکم و مقاوم در برابر گرما که ارتفاع آن مانند میز اتو باشد قرار دهید. قبل از اتصال دستگاہ به پریز برق، مطمئن شوید که ولتاژ محل استفاده با ولتاژ برقی که روی دستگاہ درج شده است، هماهنگی دارد. در هنگام استفاده از دستگاہ برای اولین بار، ممکن است به مدت چند دقیقه بویی از دستگاہ پخش شود. این اتفاق کاملاً عادی است و پس از چند دقیقه رفع می شود. در هنگام استفاده از دستگاہ برای اولین بار، پارچه ای کهنه را اتو کنید تا احتمالاً اگر ذراتی درون اتو باشد، از آن خارج شده و روی لباس شما نریزد.

پیش از استفاده از این دستگاه، دستورالعمل‌های ایمنی را به‌طور کامل بخوانید. این دستگاه مختص مصارف خانگی است.



نکات ایمنی دستگاه

لطفاً قبل از استفاده از دستگاه این دستورالعمل‌ها را بخوانید و برای کاربرد در آینده نزد خود نگه‌دارید.

۱. این دستگاه برای استفاده‌ی کودکان مناسب نیست. همچنین افرادی که نیازمند مراقبت هستند، نیز نباید از دستگاه استفاده کنند مگر آنکه توسط فردی که مسئولیت امنیت دستگاه را به عهده دارند، مورد نظارت قرار گیرند.
۲. در صورت در دسترس بودن دستگاه، کودکان باید تحت مراقبت قرار گیرند و مطمئن شد که آنها با دستگاه بازی نمی‌کنند.
۳. هرگز از دستگاه به‌جز موارد در نظر گرفته‌شده استفاده نکنید. این دستگاه فقط برای مصارف خانگی در نظر گرفته شده است. در فضای باز از دستگاه استفاده نکنید.
۴. قبل از وصل کردن دوشاخه‌ی دستگاه به پریز برق یا روشن کردن دستگاه حتماً مطمئن شوید که دستانتان خشک است.
۵. زمانی که دستگاه روشن است، هرگز آن را بدون مراقبت رها نکنید.
۶. تا خنک شدن کامل دستگاه پس از استفاده، هرگز آن را بدون مراقبت رها نکنید.
۷. از آنجا که این دستگاه تولید بخار می‌کند، ممکن است باعث سوختگی شود. در هنگام استفاده از دستگاه به‌ویژه زمانی که از عملکرد بخاردهی عمودی استفاده می‌کنید، کاملاً مراقب باشید. هرگز بخار را بطور مستقیم به سمت افراد یا حیوانات نگیرید.
۸. قبل از پرکردن یا خالی کردن مخزن آب، بعد از استفاده و قبل از تمیز کردن دستگاه در همه‌ی این موارد مطمئن شوید که دستگاه خاموش و از دوشاخه جدا است.
۹. در صورت افتادن، آسیب‌دیدگی یا چکه کردن آب دستگاه، از آن استفاده نکنید.
۱۰. همیشه از دستگاه روی سطحی محکم، خشک و صاف استفاده کنید. اگر از پایه یا میز اتو استفاده می‌کنید مطمئن شوید که میز یا پایه روی سطحی محکم قرار دارد.
۱۱. از آنجا که موقع روشن بودن دستگاه سطح فلزی دستگاه بسیار داغ می‌شود، از تماس با آن خودداری کنید.
۱۲. هرگز نباید دستگاه را رو یا نزدیک سطوح داغ (مانند اجاق گازی یا برقی) قرار داد.

Germany
Feller



SS 240

انو
مخزن دار

