

Germany
Feller



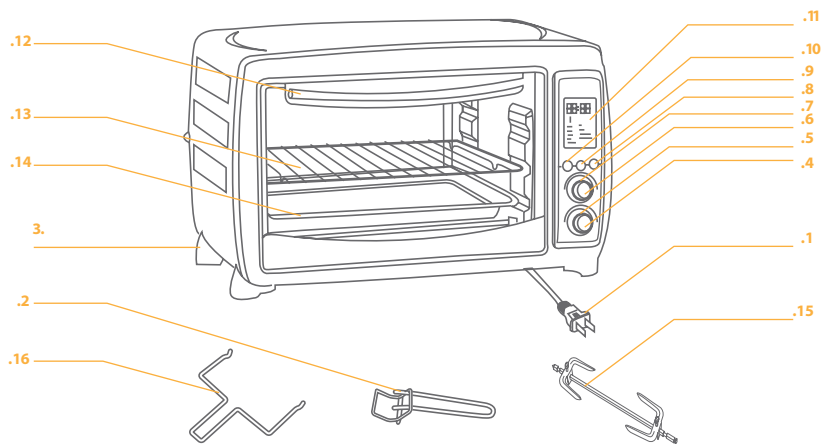
EO 402

**Electric
Oven**

When using electrical appliance, basic safety precautions should always be followed including the following:

UNITS NAME AND ASSEMBLING

- | | |
|-------------------------------------|-------------------------------|
| 1. Power cord and plug | 9. "S" button |
| 2. Tray handle | 10. "M" button |
| 3. Oven feet | 11. LCD display screen |
| 4. "OK" button | 12. Door handle |
| 5. "Turning" button 2 (time) | 13. Bake rack |
| 6. "MENU" button | 14. Bake tray |
| 7. "Turning" button 1 (temperature) | 15. Rotisserie spit and screw |
| 8. C/F switch button | 16. Rotisserie handle |



IMPORTANT SAFEGUARDS



Please read these instructions carefully before use.

1. The oven needs at least 10 cm clearance space on all sides and at least 30 cm above. This is to allow adequate air circulation.
2. Keep away from children when using the set.
3. Do not operate the unit with wet hands. Insert the plug completely into the socket.
4. Return the unit to after sale service center of Feller for repair once electric cord is damaged.

5. To avoid electric shock, do not immerse cord, plug or any parts of the oven in the water, always unplug after use.
6. Always hold the plug when unplug the cord. Never pull the cord.
7. The oven body surface becomes very hot during operation. Be careful not to burn yourself during using or after using. Use the Door Handle to open and close the oven door.
8. Use Tray Handle to insert or remove the tray form the oven.
9. Do not put any of the following materials in or on the top of the unit: cardboard, plastic, paper, candle or flammable materials.
10. use extreme caution when removing tray or disposing hot oil from the tray.
11. Do not set anything heavy on the open door.
12. Never leave the oven unattended during operation.
13. Do not splash water onto the glass during or immediately after use. It may cause the glass to break.
14. Do not put the oven close to a gas burner or other source of high temperature or direct to an electric fan which may affect proper temperature control.
15. This unit is for HOUSEHOLD USE ONLY.

BEFORE USE THE OVEN FOR THE FIRST TIME

1. Wash all the oven accessories with mild dish detergent rinse thoroughly with clean water. Dry all accessories thoroughly and reassemble in the oven.
2. Heating up the oven at MAX temperature for approximately 15 minutes to eliminate packing odor that may remain after shipping.
3. You can use the "C/F" button to switch the temperature display by Celsius or Fahrenheit

CLOCK SETTING

1. You can use our oven as a clock ,but everytime you cut off the power then plug in the oven ,you need to set the clock again .
2. Once you plug in the oven ,Press "M" button ,then the the LCD will flash with the hour display. Press "S" button to set the time(hour)
3. Press "M" button again ,then the LCD will flash with the minute display, Press "S" button to set the time (minute)
4. Press the "M" button ,the clock setting was finished
5. You can set the clock before cooking only ,during the cooking ,you can not set the clock,also if you cut off the oven power ,the clock setting will

not remain , you need to set again the clock when you plug in the oven next time .

ABOUT THE OVEN WORKING FUNCTIONS

You can select below oven function for different cooking.

| LED Display | Oven Working Function | | | |
|-----------------|-----------------------|--------------|------------|------------|
| | Upper heating | Down Heating | Convection | Rotisserie |
| English Version | | | | |
| Pizza | ✓ | x | x | x |
| Convection Bake | ✓ | ✓ | ✓ | x |
| Toast | ✓ | ✓ | x | x |
| Slow Cook | x | ✓ | x | x |
| Roast | ✓ | ✓ | x | x |
| Rotisserie | ✓ | x | x | ✓ |
| Broil | ✓ | x | x | x |
| Keep Warm | x | ✓ | ✓ | x |
| Defrost | x | x | ✓ | x |

HOW TO USE THE OVEN

1. Plug in the oven and place the wire rack or take tray into the oven at position you want. The middle support guide was suggested for most of the cooking.
2. Place food onto the wire rack or bake tray, then close the oven door.
3. Press the "MENU" button .
4. Turn the "Turning 1 " button left or right to select the function you need.
5. Press the "MENU" button .
6. Turn the "Turning 1 " button left or right to select the temperature you need.
7. Turn the "Turning 2 " button left or right to select the cooking time you need.
8. Press the "OK" button, the LCD display will flash the timer and show the timer counting down in one minute intervals, the oven start working.
9. For some Function ,the oven already default the best cooking time or cooking temperature automatically ,In such case ,you can not adjust the time or temperature .
10. When cooking finished ,the oven will beep to signal the end of the cooking cycle .
11. Remove the food carefully with glove in hand to avoid any scald
12. Unplug the oven when finishing using .

HOW TO USE THE ROTISSERIE

1. Insert the pointed end of SPIT through skewer towards square of the spit and secure with thumbscrew.
2. Place food to be cooked on the spit by running the spit directly through the Center of the food.
3. Place the second skewer into the other end of the roast of poultry and secure skewer with the thumbscrew. Check the food is centered on the SPIT.
4. Insert the point end of the spit into the Drive Socket. Make sure the square end of the spit rests on the spit support.
5. Press the "MENU" button .
6. Turn the "Turning 1 " button left or right to select the Rotisserie function
7. Press the "MENU" button .
8. Turn the "Turning 1 " button left or right to select the temperature you need, Max temperature was suggested .
9. Turn the "Turning 2 " button left or right to select the cooking time you need.
10. Press the "OK" button, the LCD display will flash the timer and show the timer counting down in one minute intervals, the oven start working.
11. When cooking finished ,the oven will beep to signal the end of the cooking cycle .
12. Remove the spit by placing the hooks of the rotisserie handle under the grooves on either side of the spit, take out the left of the spit first by lifting it up and out. Then pull the spit out of the drive socket and carefully remove the roast from the oven. Take the food off of the spit and place it on cutting board or platter.

CLEANING

1. It is important that you clean the entire appliance after each use to prevent and accumulation of grease and avoid unpleasant odors.
2. Use the crumb tray for clearing after cooking.
3. Allow the appliance to cool and unplug from outlet before cleaning.
4. Do not immerse appliance in water or wash it under running water.
5. Removable grill, tray, can be washed as normal kitchenware.
6. Clean outside of appliance with a damp sponge.
7. Do not use abrasive cleaners or sharp utensils to clean the oven, as it will scratch the oven body.
8. Let all parts and surface dry thoroughly prior to operate the oven.

ENVIRONMENT FRIENDLY DISPOSAL



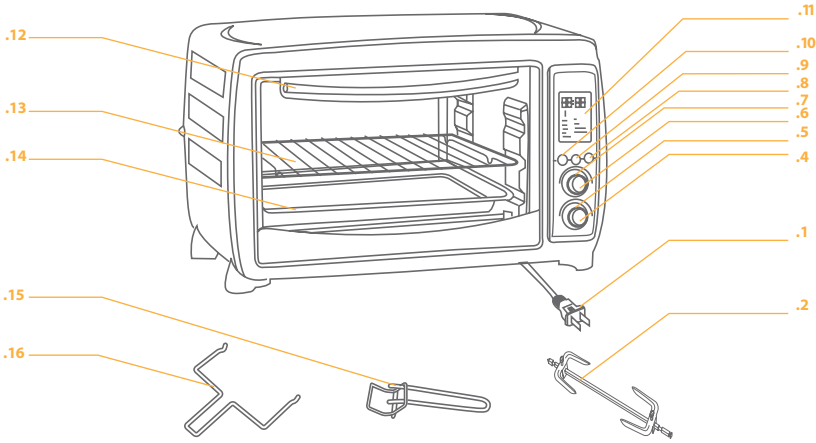
You can help protect the environment!

Please remember to respect the local regulations: hand in the non-working electrical equipments to an appropriate waste disposal center.

Elektrikli cihaz kullandıđınız zaman ařađıda verilen genel g¼venlik tedbirlerine daima uymalısınız.

¼NİTE İSİMLERİ VE MONTAJI

- | | |
|------------------------------------|------------------------|
| 1. G¼c kablosu ve fiři | 9. "S" d¼đmesi |
| 2. Tepsisi tutacađı | 10. "M" d¼đmesi |
| 3. Fırın ayakları | 11. LCD g¼sterge ekran |
| 4. "OK" d¼đmesi | 12. Kapak kolu |
| 5. "Çevirme" butonu 2 (Zaman) | 13. Fırın rafı |
| 6. "Men¼" d¼đmesi | 14. Fırın tepsi |
| 7. "Çevirme" butonu 1 (Sıcaklık) | 15. D¼ner řiř ve vida |
| 8. C/F d¼đme butonu | 16. D¼ner řiř tutacađı |



NEMLİ G¼VENLİK TEDBİRLERİ



Kullanmadan ¼nce l¼tfen bu talimatları dikkatlice okuyunuz.

1. Fırının iyi bir řekilde hava devir daim yapması iin yanlardan en az 10 cm ve yukarıdan en az 30 cm kadar boř bir alana ihtiya vardır.
2. Bu seti kullanırken ocukları uzak tutunuz.
3. Islak elle cihazı alıřtırmayınız. Elektrik fiřini iyice prizine takıldıđından emin olunuz.
4. Elektrik kablosu arızalandıđında Feller satıř sonrası servis merkezine g¼t¼r¼n¼z.

5. Elektrik çarpmasına karşı fırının kablosunu, fişini ya da herhangi bir parçasını suya batırmayınız. Kullanım sonrası elektrik fişini prizinden daima çıkarınız.
6. Fişi prizden çekerken daima fişten tutarak çıkarınız. Asla kablodan çekerek çıkarmayınız.
7. Kullanım esnasında fırın gövde yüzeyi çok ısınacaktır. Kullanım sırasında veya sonrasında kendinizi yakmamanız için dikkatli olunuz. Fırını açarken ve kaparken kapak kolunu kullanınız.
8. Tepsiyi fırından çıkarırken ya da koyarken tepsinin tutacağıyı kullanınız.
9. Karton, plastik, kağıt, mum veya yanıcı maddeler gibi cisimleri fırının üzerinde bulundurmayınız.
10. Fırın tepsisinde sıcak su ve yağ var iken dikkatlice çıkarınız.
11. Açma kapağı üzerine ağır bir cisim koymayınız.
12. Kullanım sırasında fırını yalnız bırakmayınız.
13. Çalışma esnasında ya da işlem sonu hemen sonra cam kapağa su sıçratmayınız bu durumda cam çatlayıp kırılabilir.
14. Cihazı asla bir gaz ocağı yakınına, ısı kaynaklı bir yere ve elektrikli vantilatör yakınında tutmayınız. Bunlar cihazın sıcaklık kontrol sistemine negatif etkide bulunabilir.
15. Bu cihaz SADECE EVDE KULLANMAK AMAÇLIDIR.

FIRININ İLK KULLANIM ÖNCESİ

1. Tüm fırın aksesuarlarını yumuşak bir deterjan ile iyice yıkayınız ve su ile iyice durulayınız. Tüm aksesuarlarını kurulayınız ve sonra tekrar yerine yerleştiriniz.
2. Nakliye sırasında paketlemeden dolayı kalmış kötü kokuları gidermek için fırını 15 dakika maksimum seviyede çalıştırınız.
3. Ayrıca C/F butonunu kullanarak sıcaklık ölçü birimini de Celsius ya da Fahrenheit olarak ayarlayabilirsiniz



SAAT AYARLANMASI

1. Fırının saatini saat olarak kullanabilirsiniz. Yalnız elektrik kesilmesinden sonra tekrar ayarlamamız gerekecektir.
2. Elektrik fişi takıldıktan sonra "M" butonuna basınız ve LCD de saat göstergesi yanmaya başlayacaktır. " S " butonuna basarak zaman ayarını yapınız(Saat).
3. "M" butonuna bastığınızda bu sefer LCD ekranda dakika ayar göstergesi çıkacaktır. " S " butonuna basınız ve zamanı ayarlayınız (Dakika).
4. "M" butonuna bir daha basarak saat ayarını sonlandırmış olursunuz.
5. Saat ayarını pişirme esnasında, pişirme öncesinde yapabildiğiniz gibi ya

da hiç ayarlama yapmadan da çalıştırabilirsiniz. Elektrik kesildiğinde zaman ayarı kalmayacaktır ve tekrar ayar yapmanız gerekecektir.

FIRININ ÇALIŞMA FONKSİYONLARI HAKKINDA

Değişik pişirimler için fırının aşağıda verilen fonksiyonlarını kullanabilirsiniz.

| LED GÖSTERGE | OFırın Çalışma Fonksiyonları | | | |
|-------------------|------------------------------|------------|------------|-------------|
| | Türkçe versiyon | Üst Isıtma | Alt Isıtma | Konveksiyon |
| Pizza | ✓ | x | x | x |
| Konveksiyon Fırın | ✓ | ✓ | ✓ | x |
| Kızartma | ✓ | ✓ | x | x |
| Yavaş Pişirim | x | ✓ | x | x |
| Rosto | ✓ | x | x | |
| Döner | ✓ | x | x | ✓ |
| Izgara | ✓ | x | x | x |
| Sıcak Tutma | x | ✓ | ✓ | x |
| Buz Çözme | x | x | ✓ | x |

FIRINI NASIL KULLANIRSINIZ

1. Fırının elektrik bağlantısını yapınız ve tepsiyi ya da tel rafını istenilen şekilde fırına koyunuz. Orta bölüm en çok tavsiye edilen bölümdür.
2. Pişirilecek yiyecekleri fırın tepsiyi ya da tel rafa koyunuz ve fırın kapağını kapatınız.
3. "MENÜ" butonuna basınız.
4. "Çevirme 1 " butonuna basarak sol ya da sağ fonksiyonlardan istediğiniz birisine getiriniz.
5. "MENÜ" butonuna basınız.
6. "Çevirme 1 " butonuna basarak sol ya da sağ sıcaklık ayarlarından istediğiniz birisine getiriniz.
7. "Çevirme 2 " butonuna basarak sol ya da sağ pişirme zaman ayarlarından istediğiniz birisine getiriniz.
8. "OK" butonuna basınız ve bir dakikalık müddet sonra LCD ekran zaman ayarı yanıp sönmeye başlar ve geri sayım zamanı çalışır ve fırın çalışmaya başlamıştır.
9. Bazı fonksiyonlar da fırın en iyi pişirme zamanına ve sıcaklığına göre otomatik olarak ayarlanmıştır. Bu durumda sıcaklık ve zamana müdahale edemezsiniz.
10. Pişirim bittikten sonra fırından "Bip" ikaz sesi gelecektir.
11. Yaralanmalara karşı pişirilen yemeğinizi çıkarırken eldiven kullanınız.
12. Kullanma işlemi bittikten sonra elektrik fişini çıkarınız.

DÖNER ŞİŞİ NASIL KULLANIRSINIZ

1. Insert the pointed end of SPIT through skewer towards square of the spit and secure with thumbscrew.
2. Place food to be cooked on the spit by running the spit directly through the Center of the food.
3. Place the second skewer into the other end of the roast of poultry and secure skewer with the thumbscrew. Check the food is centered on the SPIT.
4. Insert the point end of the spit into the Drive Socket. Make sure the square end of the spit rests on the spit support.
5. Press the "MENU" button .
6. Turn the "Turning 1 " button left or right to select the Rotisserie function
7. Press the "MENU" button .
8. Turn the "Turning 1 " button left or right to select the temperature you need, Max temperature was suggested .
9. Turn the "Turning 2 " button left or right to select the cooking time you need.
10. Press the "OK" button, the LCD display will flash the timer and show the timer counting down in one minute intervals, the oven start working.
11. When cooking finished ,the oven will beep to signal the end of the cooking cycle .
12. Remove the spit by placing the hooks of the rotisserie handle under the grooves on either side of the spit, take out the left of the spit first by lifting it up and out. Then pull the spit out of the drive socket and carefully remove the roast from the oven. Take the food off of the spit and place it on cutting board or platter.

TEMİZLİK

1. Fırının yağ toplaması ve kötü kokmasına neden olmaması için her kullanım sonrası tüm cihazı temizlemeniz önemlidir.
2. Her pişirim sonu kırıntı tepsisini temizleyiniz.
3. Temizlik öncesi elektrik bağlantısını kesiniz ve cihazın soğumasını bekleyiniz.
4. Cihazı suya batırmayınız ya da direk olarak suda yıkamayınız.
5. Çıkarılabilir tepsi, ızgara normal bulaşık malzemeleri gibi yıkanabilir.
6. Nemli bir süngerle cihaz dış yüzeyini siliniz.
7. Fırını temizlerken aşındırıcı temizlik malzemeleri kullanmayınız bu cihazın gövdesini çizebilir.
8. Fırını tekrar çalıştırmadan önce tüm parçalarının kurumasını sağlayınız.

ÇEVRE DOSTU ATILIM



Çevreyi korumaya yardımcı olabilirsiniz.

Yerel yönetmeliklere saygılı olmanız gerektiğini hatırlatırız.

Çalışmayan elektrikli ev cihazlarınızı uygun atılımının yapıldığı atık merkezine götürünüz.

نکنید، زیرا این کار، باعث ایجاد خراش در بدنه‌ی دستگاه خواهد شد.
۸. پیش از آغاز استفاده از دستگاه، اجازه دهید تا کلیه‌ی اجزای آون و تمامی سطوح درونی و بیرونی آن، به طور کامل خشک شوند.

دورانداختن دستگاه مطابق با اصول زیست‌محیطی



شما می‌توانید به حفاظت از محیط زیست کمک کنید!
لطفاً به مقررات محلی توجه کنید. وسایل برقی دورانداختنی را به مراکز ویژه‌ی جمع‌آوری این دستگاه‌ها تحویل دهید.

آن، اطمینان یابید.

۵. دکمه‌ی فهرست عملکردها (Menu) را فشار دهید.
۶. پیچ تنظیم‌گر بالایی را بچرخانید و عملکرد جوجه‌گردان را انتخاب نمایید.
۷. دکمه‌ی فهرست عملکردها (Menu) را بزنید.
۸. سپس با چرخاندن پیچ تنظیم‌گر دما، به سمت چپ یا راست، دمای مناسب را انتخاب نمایید، البته در این‌جا استفاده از دمای حداکثر توصیه می‌شود.
۹. سپس با چرخاندن پیچ تنظیم‌گر زمان، به سمت چپ یا راست، مدت‌زمان پخت موردنیاز را انتخاب نمایید.
۱۰. دکمه‌ی «OK» را فشار دهید، مدت‌زمان بر روی صفحه‌ی نمایشگر، آغاز به چشمک‌زدن کرده و شمارش معکوس زمان باقی‌مانده تا پایان فرآیند را با وقفه‌های یک دقیقه‌ای نمایش می‌دهد. آون عملکرد پخت غذا را آغاز کرده است.
۱۱. در پایان مدت‌زمان تنظیم‌شده، دستگاه با پخش صدای بوق کوتاه، پایان عملکرد پخت را اعلام می‌کند.
۱۲. برای بیرون‌آوردن سیخ جوجه‌گردان، گیره‌های دستگیره‌ی سیخ جوجه‌گردان را در زیر شیارهای موجود در دو انتهای سیخ قرار دهید، نخست انتهای سمت چپی سیخ را با بلندکردن آن، از محل اتصال خارج کنید و سپس کل سیخ را از درون شیارهای مربوطه خارج کرده و از دستگاه بیرون آورید. اکنون غذا را با دقت از سیخ جدا نمایید. غذا را پس از جداکردن از سیخ، درون ظرفی مناسب قرار دهید.

تمیزکاری دستگاه

۱. به منظور جلوگیری از انباشته‌شدن آلودگی‌هایی همچون روغن و چربی درون دستگاه و همچنین برای پیش‌گیری از تولید بوهای ناخوشایند درون دستگاه، تمیزکردن دستگاه پس از هر بار استفاده امری ضروری است.
۲. برای تمیزکاری پس از استفاده، از سینی جمع‌آوری خرده‌های غذا کمک بگیرید.
۳. پیش از اقدام به انجام هرگونه عملیات تمیزکاری یا مراقبت از دستگاه، ابتدا دوشاخه‌ی آن را از پریز برق خارج کرده و تا سردشدن کامل دستگاه صبر کنید.
۴. هرگز دستگاه را در آب یا مایعات دیگر فرو نبرید و آن را زیر جریان آب نشویید.
۵. سینی و قفسه‌ی جداشدنی دستگاه را می‌توانید به آسانی و همانند سایر ظروف آشپزخانه بشویید.
۶. سطوح بیرونی دستگاه را به‌وسیله‌ی یک دستمال، تکه پارچه یا اسفنج مرطوب تمیز نمایید.
۷. هرگز برای تمیزکردن آون، از تمیزکننده‌های زبر و ساینده یا اشیای نوک‌تیز استفاده

۱. دوشاخه‌ی دستگاه را به پریز برق بزنید، قفسه یا سینی پخت را درون آن و در موقعیت مناسب قرار دهید. موقعیت وسط، برای بیشتر عملکردهای پخت مناسب است.
۲. مواد غذایی را بر روی قفسه یا سینی پخت قرار داده و در آن را ببندید.
۳. دکمه‌ی «فهرست عملکردها» (Menu) را فشار دهید.
۴. سپس با چرخاندن پیچ تنظیم‌گر بالایی به سمت چپ یا راست، عملکرد موردنیاز خود را انتخاب نمایید.
۵. دکمه‌ی فهرست عملکردها (Menu) را دوباره بزنید.
۶. با چرخاندن پیچ تنظیم‌گر دما، به سمت چپ یا راست، دمای مناسب را انتخاب نمایید.
۷. سپس با چرخاندن پیچ تنظیم‌گر زمان، به سمت چپ یا راست، مدت‌زمان پخت موردنیاز را انتخاب نمایید.
۸. دکمه‌ی «OK» را فشار دهید، عبارت زمان بر روی صفحه‌ی نمایشگر، آغاز به چشمک‌زدن کرده و شمارش معکوس زمان باقی‌مانده تا پایان فرآیند را با وقفه‌های یک دقیقه‌ای نمایش می‌دهد. عملکرد موردنظر، آغاز شده است.
۹. در برخی از عملکردها، مناسب‌ترین دما و مدت‌زمان پخت، برای عملکرد، به‌صورت پیش‌فرض تعریف شده و به‌طور خودکار نمایش داده می‌شود؛ در چنین مواردی شما نمی‌توانید دما یا زمان را تنظیم نمایید.
۱۰. در پایان مدت‌زمان تنظیم‌شده، دستگاه با پخش صدایی کوتاه، پایان عملکرد پخت را اعلام می‌کند.
۱۱. به‌منظور جلوگیری از خطر سوختگی، برای خارج‌کردن غذا از درون دستگاه، از دستکش‌های ویژه‌ی فر استفاده نمایید.
۱۲. پس از اتمام کار با دستگاه، حتماً دوشاخه‌ی آن را از پریز برق خارج نمایید.

روش استفاده از سیخ جوجه‌گردان

۱. نوک سیخ جوجه‌گردان را از سوراخ هر دو چنگک نگه‌دارنده عبور دهید و آن را در جایش با گیره‌ی مخصوص محکم کنید.
۲. با فروکردن یکی از چنگک‌ها درون غذا، آن را به سیخ بزنید، برای محکم ایستادن و حفظ تعادل غذا بر روی سیخ، بهتر است که آن را درست از مرکز غذا بگذرانید.
۳. چنگک دوم را هم درون غذا فرو کرده و آن را محکم کنید. برای ایمنی بیشتر، دقت کنید که غذا دقیقاً در مرکز سیخ قرار گرفته باشد.
۴. انحنای سیخ را درون شیار مربوطه درون دستگاه قرار دهید و از قرارگیری صحیح



تنظیم ساعت

۱. از این آون، می‌توانید به عنوان یک ساعت استفاده کنید، اما با هر بار خارج کردن دوشاخه‌ی آن از پریز برق، تنظیمات ساعت لغو می‌شوند و بنابراین پس از هر بار اتصال دوباره‌ی دستگاه به برق، باید دوباره ساعت را تنظیم نمایید.
۲. پس از اتصال دوشاخه به پریز برق، دکمه‌ی «M» را بزنید، صفحه‌ی نمایشگر با عدد ساعت، آغاز به چشمک‌زدن خواهد کرد. برای تنظیم زمان (عدد ساعت)، دکمه‌ی «S» را فشار دهید.
۳. مجدداً دکمه‌ی «M» را فشار دهید، صفحه‌ی نمایشگر با عدد دقیقه، آغاز به چشمک‌زدن خواهد کرد؛ برای تنظیم زمان (عدد دقیقه)، دکمه‌ی «S» را فشار دهید.
۴. دکمه‌ی «M» را فشار دهید، مراحل تنظیم ساعت دستگاه، در این جا پایان می‌یابد.
۵. تنها پیش از آغاز عملکرد پخت دستگاه می‌توانید ساعت آن را تنظیم کنید و تنظیم آن در حین پخت غذا با دستگاه، امکان‌پذیر نیست؛ همچنین توجه داشته باشید که با قطع اتصال دستگاه به برق، تنظیمات ساعت نیز لغو خواهد شد و باید پس از اتصال مجدد آن به برق، آن را مجدداً تنظیم نمایید.

درباره‌ی عملکردهای دستگاه

می‌توانید هر کدام از عملکردهای جدول زیر را، برای پخت غذاهای متفاوت انتخاب نمایید.

| LED نمایشگر | عملکرد در حال استفاده‌ی آون | | | | |
|-----------------|-----------------------------|-------------------|--------------------|----------|------------|
| | فارسی | حرارت‌دهی از بالا | حرارت‌دهی از پایین | هوای داغ | جوجه‌گردان |
| پیتزا | ✓ | x | x | x | x |
| پخت با هوای داغ | ✓ | ✓ | ✓ | ✓ | x |
| برشته‌کردن | ✓ | ✓ | x | x | x |
| آرام‌پزی | x | ✓ | x | x | x |
| سرخ‌کردن | ✓ | ✓ | x | x | x |
| جوجه‌گردان | ✓ | x | x | x | ✓ |
| بریان‌کردن | ✓ | x | x | x | x |
| گرم‌نگه‌داشتن | x | ✓ | ✓ | ✓ | x |
| یخ‌زدایی | x | x | ✓ | ✓ | x |

- برق را به‌طور صحیح و کامل، به پریز برق متصل نمایید.
۴. در صورت آسیب‌دیدگی سیم برق یا دوشاخه‌ی دستگاه، حتماً آن را برای تعمیر، به یکی از مراکز مجاز خدمات پس از فروش فلر انتقال دهید.
 ۵. به‌منظور جلوگیری از خطر برق‌گرفتگی، هرگز دوشاخه‌ی دستگاه، سیم‌برق یا سایر اجزای آن را در آب یا مایعات دیگر فرو نبرید.
 ۶. برای خارج کردن دوشاخه از پریز برق، همواره دوشاخه را بگیرید و از پریز بیرون بکشید، هرگز سعی نکنید با کشیدن سیم، این کار را انجام دهید.
 ۷. در طول عملکرد، بدنه و سطوح بیرونی آن، بسیار داغ می‌شوند، بنابراین، در هنگام پخت یا پس از اتمام آن، احتیاط کنید تا دچار سوختگی نشوید. همواره برای باز و بسته‌کردن در آن، از دستگیره‌ی آن استفاده نمایید.
 ۸. برای وارد یا خارج کردن سینی پخت از درون دستگاه، همواره از دستگیره‌ی ویژه‌ی آن استفاده کنید.
 ۹. از قراردادن وسایلی مانند پرده‌ها، رومیزی‌ها، پارچه‌ها، اشیای کاغذی و مقوایی یا سایر مواد و وسایل آتش‌گیر، درون دستگاه یا بر روی آن، خودداری نمایید.
 ۱۰. هنگام خارج کردن سینی پخت از دستگاه، یا دورریختن روغن داغ درون آن، نهایت دقت و احتیاط را به خرج دهید.
 ۱۱. از گذاشتن اشیای سنگین، بر روی در باز دستگاه، خودداری نمایید.
 ۱۲. هرگز دستگاه را در حین عملکرد، بدون نظارت و به حال خود رها نکنید.
 ۱۳. هرگز در طول فرآیند پخت، یا بلافاصله پس از اتمام آن، بر روی شیشه‌ی دستگاه، آب نیزیزید، چرا که دمای شیشه بالا است و این کار می‌تواند باعث شکستن آن گردد.
 ۱۴. هرگز دستگاه را در نزدیکی منابع گرمایشی مانند شعله‌ی اجاق گاز قرار ندهید، همچنین از گذاشتن آن به‌طور مستقیم در مقابل فن‌های خنک‌کننده‌ی الکتریکی نیز خودداری نمایید، این کارها می‌توانند باعث بروز اختلال در کنترل دمای دستگاه شوند.
 ۱۵. این دستگاه، مختص مصارف خانگی است.

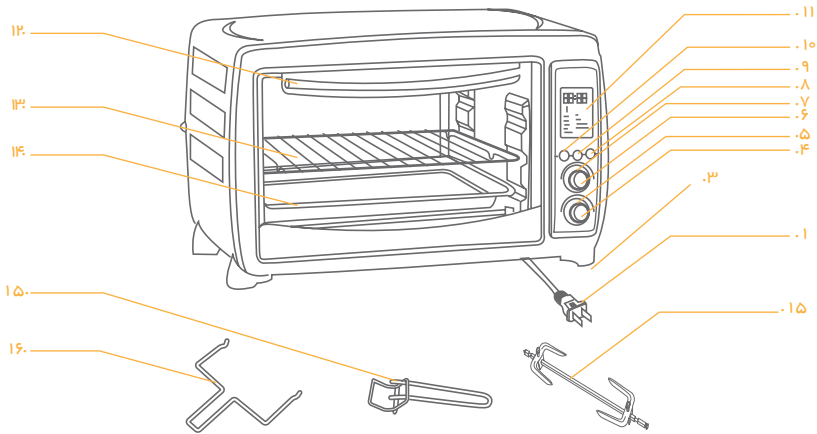
پیش از نخستین بار استفاده

۱. تمام لوازم جانبی دستگاه را با آب ولرم و مایع ظرف‌شویی بشویید و با آب تمیز، کاملاً آب‌کشی نمایید؛ سپس آنها را خشک کرده و دوباره درون آن قرار دهید.
۲. آن را در ابتدای کار با بیشترین دما و به مدت حدوداً ۱۵ دقیقه روشن کنید تا بوی ناخوشایند مربوط به بسته‌بندی، از آن برطرف شود.
۳. می‌توانید با استفاده از کلید «C/F»، واحد اندازه‌گیری و نمایش دمای دستگاه را بر حسب سانتی‌گراد یا فارنهایت تنظیم نمایید.

پیش از بکاربردن وسایل برقی، باید اقدامات پیشگیرانه ایمنی، به شرح زیر مد نظر قرار گیرد:

توصیف اجزای دستگاه

- | | |
|--|------------------------------------|
| ۱. سیم برق و دوشاخه | ۹. دکمه‌ی «S» (متغیر ساعت و دقیقه) |
| ۲. سیخ جوجه گردان | ۱۰. دکمه‌ی «M» (تنظیم گر زمان) |
| ۳. پایه‌های آون | ۱۱. صفحه‌ی نمایشگر (LCD) |
| ۴. دکمه‌ی «OK» (تایید تنظیمات انجام شده) | ۱۲. دستگیره‌ی در |
| ۵. پیچ تنظیم گر زمان | ۱۳. قفسه‌ی پخت |
| ۶. دکمه‌ی فهرست عملکردها «Menu» | ۱۴. سینی پخت |
| ۷. پیچ تنظیم گر دما | ۱۵. انبر سیخ جوجه گردان |
| ۸. کلید انتخاب سانی‌گراد/فارنهایت (C/F) | ۱۶. دستگیره‌ی سیخ جوجه گردان |



هشدارهای مهم ایمنی

لطفا پیش از استفاده، این دستورالعمل‌ها را به دقت مطالعه نمایید:

- حد اقل ۱۰ سانتی‌متر فضای آزاد و بدون مانع در اطراف و ۳۰ سانتی‌متر از بالای این دستگاه در نظر بگیرید، تا هوا بتواند به آسانی در اطراف آن جریان پیدا کند.
- این دستگاه را در حین عملکرد، دور از دسترس کودکان نگه دارید.
- هرگز با دست‌های مرطوب لمس نکرده و با آن کار نکنید. همواره دوشاخه‌ی سیم

Feller Germany



EO 402



آون برقی