

Germany
Feller

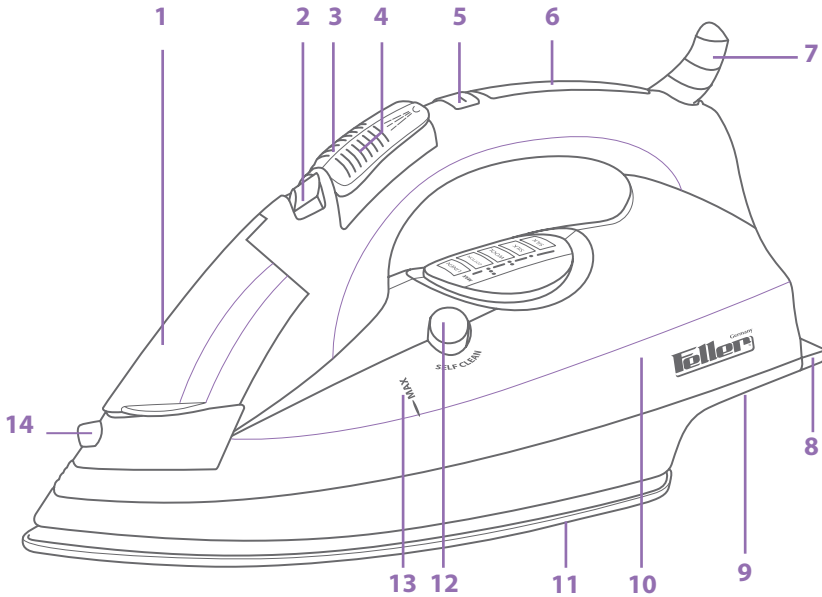


SI 250 CD

**Steam
Iron**

Bitte heben Sie die Gebrauchsanweisung sorgfältig auf.

: Lernen Sie Ihr Bügeleisen kennen



1. Wassereinfüllöffnung
2. Dampfkontrolldrehknopf
3. Dampfausstoßknopf
4. Sprühknopf
5. +/-Knöpfe
6. Displaylichter
7. Kabelschutzvorrichtung
8. Abstellfläche
9. Kabelaufrollvorrichtung
10. Wassertank
11. Bügelfläche
12. Selbstreinigungsknopfr
13. Wassertank-Maximalanzeige
14. Sprühdüse



SICHERHEITSMASSNAHMEN

Bei Inbetriebnahme des Dampfbügeleisens sollten folgende Sicherheitsmaßnahmen dringend beachtet werden:

- Bitte stellen Sie sicher, dass die verwendete Stromstärke mit der auf dem angebrachten Label übereinstimmt.
- Gebrauchen Sie das Gerät nur für den vorgesehenen Zweck.
- Lassen Sie Ihre Kinder nicht unbeaufsichtigt, während das Gerät in Betrieb ist, da Verbrennungsgefahr besteht, wenn heiße Metallteile berührt werden. Ferner besteht Verbrühungsgefahr bei Berührung mit heißem Wasser und Dampf.
- Halten Sie das Gerät stets außerhalb der Reichweite von Kindern.
- Das an den Stromkreis angeschlossene Gerät sollte niemals unbeaufsichtigt sein.
- Nehmen Sie das Gerät bitte vom Stromkreis bevor
 1. Säuberung
 2. Auffüllung oder Entleerung des Wassertanks
 3. bei Beendigung des Gebrauchs
- Nehmen Sie das Gerät niemals in Gebrauch, wenn das Kabel defekt ist oder wenn es heruntergefallen ist oder wenn es in irgendeiner Weise beschädigt wurde. Um die Gefahr eines elektrischen Schocks zu vermeiden, geben Sie das Gerät zum Zwecke der Überprüfung und Reparatur ausschließlich in die Hände von autorisiertem Fachpersonal.
- Das Kabel sollte heiße Oberflächen nicht berühren.
- Um sich gegen elektrischen Schock zu schützen, tauchen Sie das Bügeleisen nicht in Wasser oder andere Flüssigkeiten.
- Das Bügeleisen sollte nur auf stabilen Oberflächen benutzt und aufbewahrt werden.
- Wenn Sie das Bügeleisen auf seinem Stand platzieren, stellen Sie sicher, dass die Oberfläche, auf der der Stand steht, stabil ist.
- Das Bügeleisen darf nicht mehr verwendet werden, wenn es fallen gelassen wurde, wenn es sichtbare Anzeichen einer Beschädigung aufweist oder undicht ist.
- Dieses Gerät ist nicht für den Gebrauch durch Personen (inklusive Kinder mit eingeschränkten physischen, sensorischen oder geistigen Fähigkeiten, sowie unerfahrenen Personen, außer sie werden von einer Person, die für ihre Sicherheit zuständig ist, überwacht oder eingewiesen.
- Kinder sollten überwacht werden, um sicher zu stellen, dass sie nicht mit dem Gerät spielen.

VOR DER ERSTEN INBETRIEBNAHME

- Es ist normal, wenn das Gerät zum ersten Mal zunächst ein wenig Rauch abgibt, dies wird schnell nicht mehr der Fall sein.

- Halten Sie den Dampf bei Erstnutzung nicht gegen die Wäsche, da sich noch Ablagerungen innerhalb der Dampfventile befinden könnten.

AUFFÜLLUNG MIT WASSER

- Wir empfehlen Sie Nutzung von destilliertem Wasser.
- Stellen Sie sicher, dass sich der Dampfkontrollknopf und der Temperaturkontrollknopf in der „OFF“ (Aus)-Position befinden.
- Halten Sie das Bügeleisen aufrecht, so dass sich die Wasserfüll-Einlassöffnung in einer horizontalen Position befindet.
- Geben Sie Wasser in das Gerät bis zur „MAX“-Markierung, die sich innerhalb des Wassertanks befindet ein. Füllen Sie niemals mehr Wasser oberhalb der Maximalgrenze ein.

LED DISPLAY

Zeigt das Textilgewebe und die Temperatur an.

TEMPERATUREINSTELLUNG

Folgen Sie den Hinweisen auf den Kleidungslabeln. Sollte dort keine Anweisung zu finden sein, Sie aber die Art des Stoffes kennen, folgen Sie bitte den Angaben innerhalb der nachfolgenden Tabelle.

Achtung: Falls sich der Stoff aus mehreren Materialien zusammensetzt, wählen Sie bitte nur die Temperatur, mit der die empfindlichsten Stoffe gebügelt werden können.

Stoffarten	Temperatureinstellung	Temperaturerfordernisse
Synthetische Stoffe	•	Niedrige Temperatur
Seide, Wolle	••	Mittlere Temperatur
Baumwolle, Leinen	•••	Hohe Temperatur

BÜGELN OHNE DAMPF

Wenn Sie Textilgewebe trocken bügeln möchten, brauchen Sie den Wassertank nicht auffüllen. Sollte sich jedoch bereits Wasser im Wassertank befinden, brauchen Sie diesen auch nicht entleeren.

1. Stellen Sie den Dampfkontrollknopf auf die Aus-Position (O).
2. Schließen Sie das Gerät an den Stromkreis an. Das Standby-Licht und das O-Licht leuchten auf.
3. Drücken Sie die +/-Knöpfe auf die gewünschte Temperatur, die für das Textilgewebe erforderlich ist. Sollten Sie z.B. die O O OEinstellung auswählen, leuchten das Standby-Licht O und O O Licht auf das O O O Licht blinkt, solange das Bügeleisen aufgeheizt wird. Wenn das O O O Licht nicht mehr blinkt, befindet sich ihr Bügeleisen in der gewünschten Temperatur und ist einsatzbereit.
4. Während des Gebrauchs blinkt das O O O-Licht von Zeit zu Zeit auf, dies

zeigt an, dass das Bügeleisen immer zur gewünschten Temperatur aufheizt.

DAMPFBÜGELN

Wenn Sie Ihr Bügeleisen nicht zur gewünschten Temperatur aufheizen, kann während des Dampfbügelvorganges Wasser durch die Düsen innerhalb der Bügelfläche austreten.

Für das Bügeln von Leinen und Baumwolle sollten Sie stets den Dampfbügelmodus verwenden.

Wenn Sie Baumwolle und Leinen bügeln, wählen Sie immer die Höchsttemperatur aus. Feine Gewebe wie Nylon, Acryl und synthetische Stoffe sollten nicht mit Dampf gebügelt werden.

1. Befüllen Sie Ihr Bügeleisen mit Wasser.
2. Schließen Sie das Gerät an den Stromkreis an und schalten Sie es ein.
3. Machen Sie von den +/-Knöpfen Gebrauch um die O O O oder die MAX-Position einzustellen. Je heißer das Bügeleisen ist, desto mehr Dampf wird produziert.
4. Wenn das O O O oder das MAX-Licht nicht mehr aufleuchtet, hat das Eisen die richtige Temperatur und ist gebrauchsbereit. Während des Gebrauchs blinkt das O O O oder das MAX-Licht von Zeit zu Zeit auf, dies zeigt an, dass das Bügeleisen immer zur gewünschten Temperatur aufheizt.
5. Stellen Sie den Dampfkontrollknopf auf die gewünschte Dampfausstoßstärke
6. Stellen Sie den Dampfkontrollknopf auf High Steam, um den Dampfausstoß zu erhöhen oder setzen Sie diesen auf die Off-Position (0) um den Dampfausstoß zu minimieren.
7. Sie können den Dampfausstoß jederzeit beenden, wenn Sie den Dampfkontrollknopf auf die 0-Position einstellen.

SPRÜHEN

Die Sprühfunktion ist nur gewährleistet, wenn sich Wasser im Wassertank befindet.

1. Die Sprühfunktion kann verwendet werden, um schwere Gewebe und schwierige Teile wie Krägen, Taschen, Ärmel, Bügelfalten, etc. korrekt zu bügeln. Sie kann ebenfalls verwendet werden, wenn empfindliche Gewebe gebügelt werden müssen, für die ein starker Dampfausstoß nicht geeignet ist.

- Halten Sie den Sprühknopf so lang wie gewünscht gedrückt, um Wasser auf die Kleidung zu sprühen.

Achtung: Bei Gebrauch der Wassersprühfunktion sollten Sie sicher stellen, dass sich genug Wasser im Wassertank befindet. Eventuell müssen Sie den Sprühknopf zum ersten Male mehrmals pumpen, damit der Sprühvorgang startet.

DAMPFSTOSS

Das Bügeleisen muss auf OOO oder MAX eingestellt werden. Warten Sie mehrere Sekunden zwischen jedem Drücken des Dampf-Knopfes. Drücken Sie den Knopf jedes Mal wenn Sie eine besonders hartnäckige Falte haben. Der Dampf wird aus der Bügelsohle austreten.

VERTIKALES DAMPFBÜGELN

Bügeln Sie keine Kleidungsstücke während sie getragen werden. Sie können Ihr Bügeleise für Gewebe verwenden, die vertikal gebügelt werden sollten, wie Gardinen oder Kleider auf Bügeln.

1. Befüllen Sie Ihr Bügeleisen mit Wasser.
2. Schließen Sie das Gerät an den Stromkreis an und schalten Sie es ein.
3. Machen Sie von den +/-Knöpfen Gebrauch um die O O O oder die MAX-Position einzustellen. Je heißer das Bügeleisen ist, desto mehr Dampf wird produziert.
4. Wenn das O O O oder das MAX-Licht nicht mehr aufleuchtet, hat das Eisen die richtige Temperatur und ist gebrauchsbereit. Während des Gebrauchs blinkt das O O O oder das MAX-Licht von Zeit zu Zeit auf, dies zeigt an, dass das Bügeleisen immer zur gewünschten Temperatur aufheizt.
5. Halten Sie das Eisen 15 cm (6 Zoll) vom Textilgewebe entfernt.
6. Drücken Sie auf den Dampfausstoßknopf. Der Dampf wird das Gewebe durchdringen und somit Falten entfernen. Um mehr Dampf zu erhalten, drücken Sie erneut auf den Dampfausstoßknopf. Warten Sie für einige Sekunden, bevor Sie den Vorgang wieder starten.

ANTI-KALK-SYSTEM

Ein Spezialfilter innerhalb des Wassertanks macht das Wasser weicher und bewahrt das Bügeleisen vor Kalkrückständen. Es handelt sich hier um einen Permanentfilter, der nicht ausgetauscht werden muss. Achtung: Verwenden Sie bitte ausschließlich Leitungswasser. Destilliertes und demineralisiertes Wasser macht das Anti-Kalk-System uneffektiv, da dessen physiochemische Charakteristiken geändert werden.

ANTI-TROPF-SYSTEM

Dieses Bügeleisen wurde mit einer Anti-Tropf-Funktion versehen: Das Gerät stoppt automatisch den Dampfvorgang, wenn die Temperatur zu niedrig ist. Dies vermeidet, dass Wasser aus der Bügeleisenfläche austritt. Mit dem Anti-Tropf-System können Sie empfindlichste Stoffe perfekt bügeln.

AUTOMATISCHE AUSSCHALTFUNKTION

Nehmen Sie stets Ihr Gerät nach dem Gebrauch vom Stromkreis. Lassen Sie das Gerät niemals unbeaufsichtigt, ohne vorher die automatische Ausschaltfunktion zu aktivieren.

Ihr Bügeleisen schaltet automatisch ab, wenn es für 15 Minuten ohne Gebrauch vertikal gelagert wird oder nach 30 Sekunden in der horizontalen Position. Das STANDBY-Licht leuchtet auf, um anzuzeigen, dass sich das Gerät im automatischen Ausschaltmodus befindet. Um den Gebrauch Ihres Bügeleisens wieder aufzunehmen, drücken Sie entweder die +/--Knöpfe oder bewegen Sie das Eisen. Das Gerät kehrt dann zu seinem vorherigen Einstellmodus zurück.

REINIGUNG UND AUFBEWAHREN

- Nach Gebrauch, drehen Sie das Gerät mit der Wassereinflussöffnung nach unten, um das Wasser aus dem Wassertank zu entfernen.
- Stecken Sie den Stecker in die Steckdose und stellen Sie den Temperaturkontrollknopf und 1-2 Minuten auf die „MAX“-Position, damit das verbliebene Wasser verdampfen kann. Dann nehmen Sie das Gerät vom Stromkreis und lassen Sie es abkühlen, bevor Sie es lagern.

ACHTUNG

Sie sollten den Raum nicht verlassen, solange das Gerät an den Stromkreis angeschlossen ist. Wenn das Stromkabel beschädigt ist, kontaktieren Sie bitte autorisiertes Fachpersonal, damit es repariert wird. Im Reparaturfall, bringen Sie das Gerät zu einem qualifizierten Techniker oder Servicecenter.

ACHTUNG

1. Dieses Gerät ist nicht für den Gebrauch durch Personen (inklusive Kinder mit eingeschränkten physischen, sensorischen oder geistigen Fähigkeiten, sowie unerfahrenen Personen, außer sie werden von einer Person, die für ihre Sicherheit zuständig ist, überwacht oder eingewiesen).
2. Kinder sollten überwacht werden, um sicher zu stellen, dass sie nicht mit dem Gerät spielen.
3. Das Bügeleisen sollte nicht unbeaufsichtigt sein, während es an den Stromkreis angeschlossen ist.
4. Der Stecker sollte aus der Steckdose gezogen werden bevor der Wassertank mit Wasser aufgefüllt wird.
5. Die Wassereinflussöffnung sollte nicht während des Gebrauchs mit Wasser befüllt werden (zutreffend für Dampf bügeleisen und Bügeleisen mit Sprüh-Vorrichtung).

6. Das Bügeleisen darf nur mit dem mitgelieferten Ständer benutzt werden (für kabellose Bügeleisen).
7. Das Bügeleisen ist nicht für den täglichen Gebrauch vorgesehen (für Reisebügelleisen)
8. Das Bügeleisen muss auf einer stabilen Oberfläche benutzt werden.
9. Stellen Sie sicher dass Sie das Bügeleisen nur auf einer stabilen Oberfläche abstellen.
10. Das Bügeleisen darf nicht mehr benutzt werden falls es heruntergefallen ist und sichtbare Schäden vorliegen oder Wasser austritt.

BEDEUTUNG DES SYMBOLS „MÜLLTONNE“

Schonen Sie unsere Umwelt, Elektrogeräte gehören nicht in den Hausmüll.

Nutzen Sie die für die Entsorgung von Elektrogeräten vorgesehenen Sammel-Stellen und geben Sie dort Ihre Elektrogeräte ab, die Sie nicht mehr benutzen werden.

Sie helfen damit die potenziellen Auswirkungen, durch falsche Entsorgung, auf die Umwelt und die menschliche Gesundheit zu vermeiden.

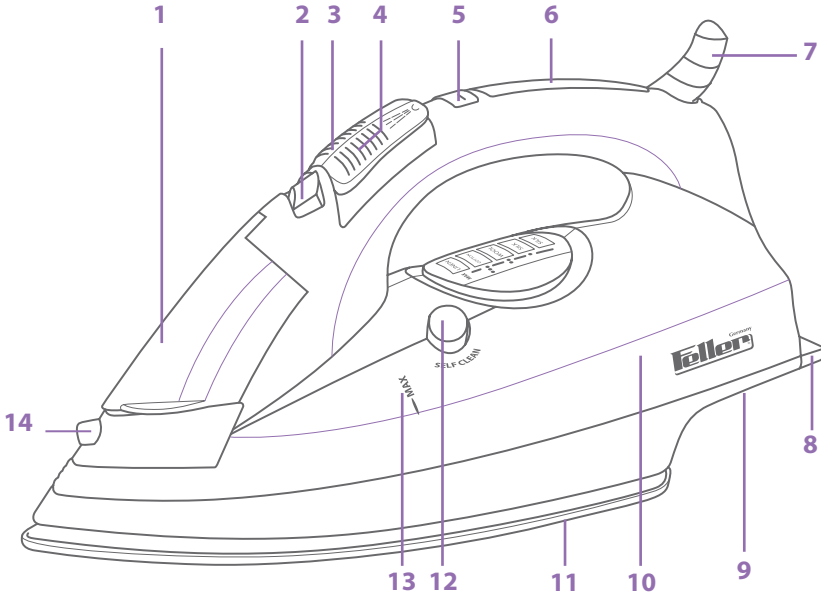
Damit leisten Sie Ihren Beitrag zur Wiederverwertung, zum Recycling und zu anderen Formen der Verwertung von Elektro- und Elektronik-Altgeräten im Sinne der europäischen Richtlinie 2002/96/EG über Elektro- und Elektronikaltgeräte (waste electrical and electronic equipment – WEEE). Die Richtlinie gibt den Rahmen für eine EU-weit gültige Rücknahmen und Verwertung der Altgeräte vor.

Informationen, wo die Geräte zu entsorgen sind, erhalten Sie über Ihre Fachhändler, Kommunen oder die Gemeindeverwaltungen.



Before operating this unit, Please read the instruction manual carefully.

KNOW YOUR IRON



1. Water filling inlet
2. Steam control turning knob
3. Burst of steam button
4. Spray Button
5. +/- Buttons
6. Display lights
7. Power cord protector
8. Heel rest
9. Cord wrap
10. Water tank
11. soleplate
12. Self-cleaning button
13. Water tank max indicator
14. Spray Nozzle



IMPORTANT SAFEGUARDS

When using your iron, basic safety precautions should always be followed:

- Make sure the power used corresponds with the one indicated on the rating label.
- Use the iron only for needed use as described in the instruction manual.
- Close supervision is necessary when any appliance is used near children. Do not leave iron unattended while connected or on an ironing board. Burns can occur from touching hot metal parts, hot water or steam.
- Keep the iron out of reach of children.
- The iron should never be left unattended while it is connected to the mains supply.
- Unplug the iron from the mains electrical supply before:
 1. Cleaning
 2. Filling with water or emptying the water tank
 3. Immediately after use
- Never operate the iron with damaged power cord or plug, or after it has fallen or been damaged in any way. To avoid the risk of electric shock, do not disassemble the iron, take it to a qualified serviceman for examination and repair.
- Do not let cord touch hot surfaces.
- To protect against a risk of electric hazards, do not immerse the iron in water or any other liquid.
- The iron must be used and rested on a stable surface.
- When placing the iron on its stand, ensure that the surface on which the stand is placed is stable.
- The iron is not to be used if it has been dropped, if there are visible signs of damage or if it is leaking.

BEFORE FIRST USE

- It is normal for small amount of smoke to be produced the first time, this will quickly disappear.
- When using the steam function for the first time, do not direct the steam towards the laundry, as there could be debris from the steam vents.

FILLING WITH WATER

- We recommend the use of distilled water.
- Make sure that both the Steam Control turning Knob is in "off"
- Hold the iron upright so that the water-filling inlet is in a horizontal position.
- Fill with water through Water Filling Inlet until the water reach the "MAX"

mark indicated on the side of the iron, and never fill above this mark.

LED DISPLAY PANEL

Displays the fabric setting and the temperatures indicators

SETTING TEMPERATURE

Follow the ironing instructions on the garment label. If there is no instruction but you do know the kind of fabric, please consult the following table.

Note: If the fabric consists of various kinds of fabrics, always select the temperature required by the most delicate fabrics.



Fabric	Temperature Control	Temperature Requirement
Synthetic	•	Low Temperature
Silk, Wool	••	Medium Temperature
Cotton, Linen	•••	High Temperature

IRONING WITHOUT STEAM

If you intend to dry-iron fabrics there is no need to fill the water tank. However, if water is already in the water tank, you don't need to empty it.

1. Set the steam control to the off position (0).
2. Plug your iron into the mains supply socket on the STANDBY and • lights will illuminate.
3. Press the +/- buttons to select the temperature setting appropriate to the fabric type being ironed. For example, if you select the ••• setting, the STANDBY, • and •• lights will illuminate and the ••• light will flash as your iron heats up. When the ••• light stops flashing, your iron is at the correct temperature and ready to use.
4. During use, the ••• light will flash periodically as your iron maintains the selected temperature

STEAM IRONING

If you do not allow your iron to reach the selected temperature, water may drip from the soleplate steam ironing.



It is recommended that for harder to iron fabrics such as cotton and linen , steam should be used when ironing.

When ironing cotton and linen , always select the highest temperature . Steam should never be used on delicate fabrics like nylons, acrylics and synthetics.

1. Fill your iron with water.
2. Plug your iron into the mains supply and switch on.
3. Use the +/- buttons to select the ●● or MAX setting .The hotter your iron, the more steam is generated.
4. When the ●● or MAX light stops flashing , your iron is at the correct temperature and ready to use . During use ,the ●● or MAX light will flash periodically as your iron maintains the selected temperature.
5. Adjust the steam control level to select the desired steam output.
6. Move the steam control lever to the high steam setting to increase the amount of steam, or towards the off (0) setting to decrease the amount of steam .
7. The steam can be shut off at any time by setting the steam control to the off (0)

SPRAYING

The spray function will only operate when there is water in the water tank.

1. The water spray can be used to help iron heavy fabrics or difficult areas (collars, pockets,sleeves, creases,etc).It can also be used when ironing delicate fabrics which cannot be steam ironed.
2. Simply press the button as required to produce a spray of water.If the spray is being used for the first time ,or if the iron has been standing for some time, you may need to press the spray button a few times before it works correctly.

BURST OF STEAM

Your iron must be set to either ●● or MAX.Wait your several seconds between each press of the steam button.

Press the shot of steam button whenever you have a stubborn crease that needs extra steam .Steam will burst from the holes in the soleplate of your iron into the fabric.

VERTICAL STEAM IRONING

Note: Never iron garments when they are being worn .



Your iron can be used for vertical steam ironing curtains ,dresses on hangers etc.

1. Fill your iron with water.
2. Plug your iron into the mains supply and switch on.
3. Use the +/- buttons to select the ●●● or MAX setting .The hotter your iron, the more steam is generated.
4. When the ●●● or MAX light stops flashing , your iron is at the correct temperature and ready to use . During use ,the ●●● or MAX light will flash periodically as your iron maintains the selected temperature.
5. Hold your iron 15cm (6 inches) from the fabric .
6. Press the shot of steam button. the steam will penetrate the fabric removing the creases. To apply more steam press the shot of steam button again.Wait several seconds between each press of the button.

ANTI-CALC SYSTEM

A special filter inside the water tank softens the water and prevents scale build-up in the soleplate. The filter is permanent and does not need replacing.

Note: Use tap water only. Distilled and demineralized water makes the anti-calc system ineffective by altering its physicochemical characteristics.



ANTI-DRIPPING SYSTEM

This iron is equipped with drip stop function: the iron automatically stops steaming when the temperature is too low to prevent water from dripping out of the soleplate.

With the anti-dripping system, you can perfectly iron even the most delicate fabrics.

SAFETY AUTO SHUT-OFF FUNCTION

Note: Always disconnect your iron from the mains supply socket after use. Never leave the iron unattended with the auto shut-off function in operation .



Your iron will shut off if it has not been used for 15 minutes when resting on its heel, or 30 seconds with the soleplate face down. The STANDBY light will flash indicating that your iron is now in auto- shut off mode. To restart your iron, either press the +/- buttons or move your iron gently. The iron will revert back to its previous setting.

HOW TO CLEAN AND STORE

- After using, lift the iron with the filling hole downwards to empty the remaining water from the Water tank.
- Insert the plug into the socket, and set the Temperature Control Dial to "MAX" for 1-2 minutes to evaporate the remaining water, and then unplug the iron and let it cool down before storing it.



ATTENTION:

When the plug connecting with the power socket, the user is not allowed to leave.

When the power cord is damaged, contact your dealers or an authorized service center for repair.

In case of any repairs, replacement of cord or plug, or adjustment, please consult a qualified technician, or take appliance to an authorized service facility.

6

NOTE

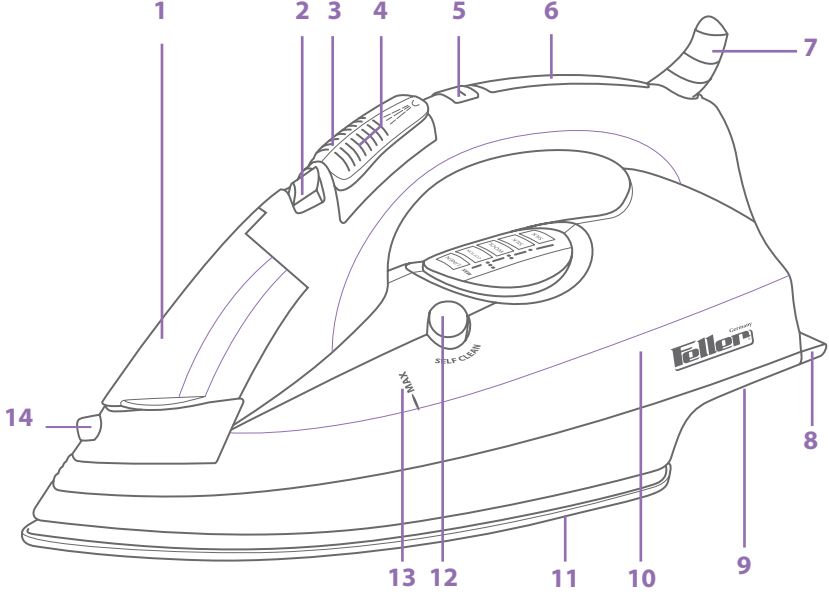
1. This appliance is not intended for use by persons (including children) with reduced physical, sensory or mental capabilities, or lack of experience and knowledge, unless they have been given supervision or instruction concerning use of the appliance by a person responsible for their safety.
2. Children should be supervised to ensure that they do not play with the appliance.
3. The iron must not be left unattended while it is connected to the supply mains.
4. The plug must be removed from the socket-outlet before the water reservoir is filled with water (for steam irons and irons incorporating means for spraying water).
5. The filling aperture must not be opened during use. Instructions for the safe refilling of the water reservoir shall be given (for pressurized steam irons).
6. The iron must only be used with the stand provided.
7. The iron is not intended for regular use (for travel iron).

6

- 8.** The iron must be used and rested on a stable surface.
- 9.** When placing the iron on its stand, ensure that the surface on which the stand is placed is stable.
- 10.** The iron is not be used if it has been dropped, if there are visible signs of damage or if it is leaking.

Bu ütüyü kullanmadan önce lütfen kullanma kılavuzunu dikkatlice okuyunuz

ÜTÜNÜZÜ TANIYINIZ



1. Su doldurma girişi
2. Buhar kontrol düğmesi
3. Buhar püskürtme düğmesi
4. Spray Düğmesi
5. + / - Düğmeleri
6. Gösterge ışığı
7. Elektrik kablosu koruyucusu
8. Topuklu arka kısım
9. Kablo Sarma
10. Su tankı
11. Taban
12. Kendi kendini temizleme düğmesi
13. Su tankı Maksimum göstergesi
14. Sprey ağızlığı

ÖNEMLİ GÜVENLİK TEDBİRLERİ



Ütü kullanırken, temel güvenlik önlemlerine her zaman uyulmalıdır:

- Kullanılan elektrik gücünün etiketinde belirtilen gücü karşıladığından emin olunuz.
- Ütüye ihtiyacınız olduğunda kullanım kılavuzunda anlatıldığı gibi ütüyü kullanın.
- Çocuklara yakın yerlerde kullanılan herhangi bir cihaz için kapatma denetimi gereklidir Ütü masasında ya da ütü fişe takılı iken yalnız bırakmayınız. , sıcak metal , sıcak su veya buhar dokunmadan dolayı yanmalar oluşturabilir.
- Ütüyü çocukların ulaşamayacağı yerde tutunuz
- Elektrige bağlı iken ütüyü asla yalnız bırakmayınız.
- Önce ana elektrik kaynağından elektrik fişini çekiniz:
 1. Temizlerken
 2. Su tankını doldururken yada boşaltırken
 3. Kullandıktan hemen sonra
- Ütüyü asla hasarlı bir elektrik kablosu veya fiş ile çalıştırmayın, Elektrik çarpması riskini önlemek için düşmüş veya herhangi bir şekilde arızalanmış ütüyü monte etmeye çalışmayınız, bakım ve tamir için derhal ilgili uzman teknik servise götürünüz.
- Elektrik kablosunun sıcak yüzeye dokunmasına izin vermeyiniz.
- Elektrikle ilgili tehlike riskine karşı korumak için ütüyü, su veya başka bir sıvıya batırmayınız.
- Ütü kullanıldıktan sonra düz bir yüzey üzerine bırakılmalıdır.
- Ütüyü yerine yerleştirirken ütü yüzeyinin ve standının düz durduğundan emin olunuz.
- Ütü düştükten sonra, gözle görülür hasar veya su sızıntı varsa kullanılmamalıdır

İLK KULLANIM ÖNCESİ

- İlk kullanımda küçük bir miktar duman çıkımı normaldir Bu daha sonra hızlı bir şekilde kaybolur.
- İlk defa buhar fonksiyonunu kullanırken, buharı direk olarak çamaşıra tutmayınız Çamaşırlar buhardan dolayı zarar görebilirler

SU İLE DOLDURMA

- Arıtılmış su kullanılması önerilir.
- Buhar Kontrol düğmesi ve Sıcaklık Kontrol Kadranının "OFF" konumunda olduğundan emin olun.
- Su doldurma girişinin yatay pozisyona gelmesi için ütüyü dik tutunuz.
- Su Dolum işlemi esnasında ütünün yan tarafındaki "MAX" ile belirtilen işaretine kadar doldurunuz. Asla bu işaretin üstünde dolum yapmayınız.

LED GÖSTERGE PANELİ

Fabrika ayarlarını ve sıcaklık göstergelerini belirtir.

SICAKLIK AYARLANMASI

Giysilerin etiketi üzerindeki ütü yönergelerini izleyin. Etiket üzerinde hiçbir talimat yoksa ve ancak kumaş türünü biliyorsanız, aşağıdaki tabloya bakınız.



Not: kumaş çeşitli kumaş cinslerinden oluşuyorsa, her zaman, en hassas kumaşlar sıcaklığını seçin.

Kumaş	Sıcaklık Kontrolü	Sıcaklık Gereksimi
Sentetik	•	Düşük sıcaklık
İpek,Yün	••	Orta sıcaklık
Pamuk,Keten	•••	Yüksek sıcaklık

BUHARSIZ ÜTÜLEME

Niyetiniz kuru ütüleme ise su tankını doldurmanız gerekmez,Bunun yanında tank su ile dolu ise de suyu boşaltmanız gerekmemektedir.

1.Buhar kontrol ayarını OFF durumuna getiriniz.(0)

2.Ütünün fişini prize takınız,Bekleme durumunda kalacak ve • Işıkla aydınlanacaktır.

3. +/- düğmelerine basarak,kumaşınıza en uygun ütüleme sıcaklığını ayarlayınız.Örneğin ••• konumunu seçtiyseniz, Bekleme konumu • ve ••Işıkla aydınlatma ve ••• Ütünüz ısınırken Işık yanıp sönecektir.Yanıp sönmeye bittiği zaman ütünüzün istenilen sıcaklığa geldiğini ve kullanıma hazır olduğunu ifade eder.

4.Ütü yaptığınız esnada ••• Işık periyodik olarak yanıp sönerse ütünüzün ayarlanmış sıcaklıkta olduğunu göstermektedir.

SPREYLEME

Spreyleme fonksiyonu sadece su tankında su var iken çalışır.

1. Su spreyi ütü yaparken ağır kumaş ve zor bölgeler için uygulanır (Yaka,Cep,Kollar,Kırışık bölgeler v.b yerlerde).Ayrıca buharlı ütü yapılamayan hassas kumaşlarda spreyleme uygulanır.

2. Sprey sulamaya ihtiyaç duyulduğunda basitçe düğmeye basılır.Sprey eğer ilk kez kullanılıyorsa yada ütü bir süredir kullanılmamışsa spreynin düğmesine birkaç kez basarak doğru çalışmasını sağlayabilirsiniz

BUHAR PÜSKÜRTME

Ütünüz ●●● yada MAX. ayarında ise buhar düğmesine her basımda birkaç saniye bekleyiniz.

Eğer inatçı kırışıklıklar var ise extra buhara ihtiyaç vardır ve buhar püskürtme düğmesine basınız buhar taban deliklerinden püskürerek kumaşın içine nüfus edecektir.

DİKEY BUHAR ÜTÜLEME

Yıpranmış giysileri asla ütülemezsiniz.

- 1.Ütünüzü sui le doldurunuz.
- 2.Ütünüzün fişini ana elektrik şebekesine bağlayınız ve açınız.
3. + / - tuşlarını kullanarak ●●● yada MAX.ayarına getiriniz.Daha fazla ısı daha fazla buhar üretir.
4. ●●● yada MAX. ışıklar yanıp sönmesi durduğu zaman ütünüz kullanılmak için doğru sıcaklıktadır. Ütü yaptığınız esnada Işık periyodik olarak yanıp sönerse ütünüzün ayarlanmış sıcaklıkta olduğunu göstermektedir.
- 5.Ütüyü 15cm (6 İnch) kumaşdan uzak tutunuz.
6. Buhar çıkış düğmesine basınız.Buhar kumaşın içine penedre olup kırışıklığı düzğünleştirecektir.Daha fazla buhar için tekrar buhar düğmesine basınız ve buhar düğmesine her basımda birkaç saniye bekleyiniz.

ANTI-KİREÇLENME SİSTEMİ

Su tankı içindeki özel bir filtre,ile suyu yumuşatır ve tabanda kireçlenmeyi önler.Bu Filtre kalıcıdır ve değiştirilmesine gerek yoktur.

Not: Sadece musluk suyu kullanın. Damıtılmış ve demineralize su fizikokimyasal özellikleri değiştirerek anti-kireçlenme sistemini etkisiz hale getirir



ANTI-SIZMA SİSTEMİ

Bu ütü su sızma durdurma fonksiyonu ile donatılmıştır: Ütü tabanından dışarı sızan su damlacıklarını önlemek için sıcaklık çok düşük olduğunda otomatik olarak buharı durdurur. Anti-Sızma sistemi ile, mükemmel, en hassas kumaşlarda bile mükemmel şekilde ütü yapabilirsiniz

GÜVENLİ OTOMATİK KAPANMA FONKSİYONU

Ütüyü kullandıktan sonra DAİMA elektrik fişini ana elektrik şebekesinden çekiniz ve güvenli otomatik kapanma fonksiyonunda ütüyü ASLA yalnız bırakmayınız

Ütünüz 15 dakika kullanılmadığında otomatik olarak kapanacaktır yada 30 saniye içinde taban yüzü yere basıyorsa yine kapanacaktır.Bekleme (STANDBY) ışığı yanıp sönmeye başladığında ütünüz güvenli otomatik kapanma modunda olacaktır.Ütünüzü yeniden çalıştırmak için +/- butonlara basarak yada ütünüzü yavaşça hareket ettirerek yapabilirsiniz.Ütünüz eski ayarına yeniden gelecektir.

TEMİZLİK VE SAKLAMA

- Ütüyü Kullandıktan sonra Su tankında kalan suyu boşaltmak için dolum deliğini aşağıya doğru tutunuz.
- Fişi yuvasına yerleştirin ve Sıcaklık Kontrol Kadranını "MAX" getirerek kalan suyun da buharlaşmasını sağlayınız ve 1-2 dakika, sonra Ütü fişini prizden çekin ve saklamadan önce soğumasını bekleyiniz



DİKKAT:

Ütü elektrik prizine takılı iken Kullanıcı ütüyü yalnız bırakmamalıdır

Elektrik kablosu hasar gördüğünde, bayi yada onarım için yetkili bir servis merkezine başvurunuz.

Kablo yada fiş değişimi veya ayarlarının değiştirilmesi gibi herhangi bir onarım durumunda, , lütfen yetkili bir teknisyene danışın yada ütüyü yetkili servise götürünüz

NOT

- 1.Bu cihaz , kendi güvenliği için sorumlu bir kişi tarafından cihazın kullanımı ile ilgili denetim veya talimat verilmiş olmadıkça ,fiziksel, duyuşsal veya zihinsel yetenekleri, ya da tecrübe ve bilgi eksikliği olan kişiler (çocuklar dahil) tarafından kullanım için uygun değildir
- 2.Çocukların cihazla oynamadıklarından emin olmak gerekmektedir.
3. Elektrige bağlı iken ütüyü asla yalnız bırakmayınız
4. Su tankı doldurmadan önce ütü elektrik fişi prizden çıkmış olmalıdır,
- 5.Su doldurma gözü kullanım esnasında açılmamalıdır.Güvenli su dolumu yönetmeliği verilmiş olmalıdır.(Basınçlı buhar ütüsü için)
- 6.Ütü sadece stand olma şartıyla kullanılabilir.(Kablosuz ütüler için)

7. Ütü normal kullanım amacından başka şekilde kullanılmamalıdır.(Seyahat ütüsü gibi)
8. Ütü kullanıldıktan sonra düz bir yüzey üzerine bırakılmalıdır.
9. Ütüyü yerine yerleştirirken ütü yüzeyinin ve standının düz durduğundan emin olunuz
10. Ütü düştükten sonra, gözle görülür hasar veya su sızıntı varsa kullanılmamalıdır

۲. مراقب کودکان باشید و مطمئن شوید که آنها با دستگاه بازی نمی‌کنند.
۳. زمانی که دستگاه به پریز برق متصل است آن را بدون نظارت رها نکنید.
۴. قبل از پرکردن مخزن آب (به منظور اتوکشی با بخار و اتو کردن با عملکرد آب‌پاشی) حتماً دوشاخه‌ی دستگاه را از پریز جدا نمایید.
۵. در هنگام استفاده، دریچه‌ی مخزن آب نباید باز باشد. زمانی که دستگاه روشن است، دستورالعمل‌های ایمنی برای پرکردن دوباره‌ی مخزن (جهت فشار بخار) باید اعمال شود.
۶. اتو (در مدل‌های بی‌سیم) فقط باید با پایه‌ی ارائه‌شده توسط شرکت فلر مورد استفاده قرار گیرد.
۷. به صورت منظم (هنگام مسافرت) از اتو استفاده نکنید.
۸. اتو باید در سطحی ثابت قرار داشته و مورد استفاده قرار گیرد.
۹. زمانی که اتو را روی پایه‌ی آن قرار می‌دهید، مطمئن شوید پایه روی سطحی صاف قرار داشته باشد.
۱۰. در صورت افتادن، صدمه‌دیدن یا چگه‌کردن از دستگاه استفاده نکنید.

متوقف خواهد نمود. در این حالت شما می‌توانید حتی ظریف‌ترین پارچه‌ها را به خوبی اتو کنید.

عملکرد خاموش شدن ایمن به صورت خودکار

توجه: همیشه بعد از استفاده، دوشاخه‌ی دستگاه را از پریز جدا کنید. زمانی که دستگاه روشن است و در وضعیت خاموش شدن اتوماتیک قرار دارد، هرگز دستگاه را بدون نظارت رها نکنید.



زمانی که اتوی شما به مدت ۱۵ دقیقه روی پایه‌ی آن قرار می‌گیرد یا زمانی که صفحه‌ی آهنی به مدت ۳۰ ثانیه رو به پایین باشد، دستگاه به طور خودکار خاموش خواهد شد. سپس چراغ STANDBY چشمک می‌زند و به این معنا است که اتو در وضعیت خاموش شدن خودکار قرار دارد. برای شروع دوباره‌ی کار با اتو، دکمه‌های +/ - را فشار داده یا اتو را به آرامی حرکت دهید. در این لحظه اتو به تنظیمات قبلی خود بازخواهد گشت.

روش تمیزکاری و نگهداری

- بعد از استفاده، دریچه‌ی مخزن آب را به سمت پایین گرفته تا آب باقی‌مانده‌ی داخل مخزن خالی شود.
- دوشاخه را به پریز متصل کنید و دکمه‌ی تنظیم دما را به مدت ۲-۱ دقیقه در سطح «MAX» قرار دهید تا آب باقی‌مانده بخار شود. سپس دوشاخه را از پریز جدا کنید و صبر کنید تا خنک شود و آن را در جای مناسب خود نگهداری کنید.

نکات قابل‌توجه:

- زمانی که دوشاخه به پریز متصل است، نباید آن را رها نمایید. در زمان آسیب‌دیدن سیم، دستگاه را به مرکز خدمات پس‌ازفروش فلر ببرید تا آن را برایتان تعمیر کند.
- در صورت نیاز به تعمیر و تعویض سیم یا دوشاخه با مرکز خدمات پس از فروش فلر تماس بگیرید.



نکات ایمنی



۱. افرادی که ناتوانی‌های جسمی، حسّی یا ذهنی دارند مانند کودکان یا افرادی که تجربه و دانش کافی برای استفاده از دستگاه را ندارند، نباید از دستگاه استفاده کنند. مگر توسط افرادی که مسئولیت ایمنی آنها را بر عهده دارند، تحت نظارت قرار گیرند.

فشار بخار

اتوی شما باید در وضعیت ●●● یا «MAX» قرار داشته باشد. بعد از هر بار فشار دادن دکمه‌ی بخار چند لحظه صبر کنید. هنگام اتوکشی و در زمان مشاهده‌ی چین و چروک که نیاز به بخار بیشتری دارد، دکمه‌ی بخار را فشار دهید. بخار از سوراخ‌های صفحه‌ی آهنی اتو روی پارچه پاشیده خواهد شد.

اتوی بخار به صورت عمودی



توجه: از اتو کردن لباسی که بر تن دارید پرهیز کنید.

- از این دستگاه می‌توانید برای اتوی پرده، لباس آویزان و غیره استفاده نمود.
۱. مخزن آب دستگاه را پر کنید.
 ۲. دوشاخه‌ی را به پریز برق متصل نمایید.
 ۳. از دکمه‌های +/- برای انتخاب وضعیت ●●● یا «MAX» استفاده کنید. هر قدر اتوی شما داغ‌تر باشد، بخار بیشتری تولید خواهد شد.
 ۴. زمانی که چشمک‌زدن علامت ●●● یا «MAX» متوقف شد، اتوی شما در دمای مناسب قرار داشته و می‌توانید از آن استفاده کنید. در طول زمان استفاده به منظور حفظ دمای انتخاب‌شده، چراغ ●●● یا «MAX» به صورت متناوب چشمک خواهد زد.
 ۵. اتو را در فاصله‌ی ۱۵ سانتی‌متری پارچه قرار دهید.
 ۶. دکمه‌ی بخارپاش را فشار دهید. بخار با نفوذ در چین و چروک‌ها، آن‌ها را از بین خواهد برد.
- بعد از هر بار فشار دادن دکمه‌ی بخار، چند لحظه صبر کنید.

سامانه‌ی رسوب‌زدایی

صافی درون مخزن، آب را صاف نموده و از بروز رسوب در صفحه‌ی آهنی جلوگیری خواهد نمود. این صافی دائمی بوده و نیازی به تعویض ندارد.



توجه: فقط از آب لوله‌کشی استفاده کنید. استفاده از آب تصفیه‌شده و غیرمعدنی باعث خستگی شدن عمل رسوب‌زدایی توسط صافی خواهد شد.

سامانه‌ی ضدچکه

این اتو دارای سامانه‌ی توقف چکه است. برای جلوگیری از چکه کردن آب از صفحه‌ی آهنی زمانی که دمای اتو خیلی پایین است، دستگاه به‌طور اتوماتیک تولید بخار را

اتوی شما در دمای مناسب قرار داشته و آماده‌ی استفاده می‌باشد.
۴. در طول زمان استفاده جهت حفظ دمای انتخاب‌شده، چراغ چشمک‌زن به صورت متناوب چشمک خواهد زد.

اتوکشی بخار

توجه: فقط اگر دمای اتو به دمای انتخاب‌شده نرسد، در هنگام اتوکردن، آب از صفحه‌ی آهنی چکّه خواهد کرد.

برای اتوکردن پارچه‌های سختی مانند نخ و کتان پیشنهاد می‌شود از وضعیت بخار استفاده کنید.

در زمان اتوکردن نخ و پارچه همیشه از بیشترین دمای دستگاه استفاده کنید. هنگام اتوکشی پارچه‌های ظریفی مانند نایلونی، اکریلی یا ترکیبی از بخار اتو استفاده نکنید.

۱. مخزن اتو را از آب پر کنید.

۲. دوشاخه را به پریز برق متصل کنید.

۳. از دکمه‌های +/− برای انتخاب وضعیت ●●● یا «MAX» استفاده کنید. هرچقدر اتوی شما داغ‌تر باشد، بخار بیشتری تولید خواهد شد.

۴. زمانی که چشمک‌زدن علامت ●●● یا «MAX» متوقف شد، اتوی شما در دمای مناسب قرار داشته و می‌توانید از آن استفاده کنید. در طول زمان استفاده به منظور حفظ دمای انتخاب‌شده، چراغ ●●● یا «MAX» به صورت متناوب چشمک خواهد زد.

۵. برای انتخاب دمای دل‌خواه، سطح تنظیم بخار را تغییر دهید.

۶. برای افزایش مقدار بخار سطح تنظیم بخار را به بخار زیاد یا برای کاهش مقدار بخار سطح تنظیم بخار را به سمت وضعیت «off» حرکت دهید.

۷. با تنظیم کنترل‌گر بخار در وضعیت «off»، جریان بخار اتو قطع خواهد شد.

آب‌پاشی

عملکرد آب‌پاشی در اتو زمانی کار خواهد کرد که آب در مخزن وجود داشته باشد.

۱. عمل آب‌پاشی در اتو کمک به اتوی پارچه‌های سنگین و قسمت‌های سخت (بقه، جیب، آستین، خط اطو و غیره) می‌کند. همچنین برای اتوی پارچه‌های ظریف که نمی‌توان از بخار اتو استفاده کرد، آب‌پاش می‌تواند کمک زیادی به اتوکشی آسان نماید.

۲. برای تولید آب به صورت افشانه به طوری عادی دکمه‌ی آن را فشار دهید. زمانی که برای اولین بار از دستگاه استفاده می‌کنید یا اتو به صورت عمودی قرار دارد، ممکن است نیاز داشته باشید تا چندین بار دکمه‌ی آب‌پاش را فشار دهید تا این دکمه به طور صحیح کار کند.

پرکردن مخزن آب

- پیشنهاد می‌کنیم از آب تصفیه‌شده استفاده کنید.
- مطمئن شوید دکمه‌ی چرخشی تنظیم بخار در وضعیت «off» قرار دارد.
- اتو را به سمت بالا نگه‌دارید تا درجه‌ی مخزن آب در وضعیت افقی قرار گیرد.
- آب را درون مخزن بریزید تا به سطح علامت «MAX» که در کنار اتو قرار دارد، برسد. هرگز بیش از این مقدار آب درون مخزن نریزید.

صفحه‌نمایش LED

این صفحه‌نمایش، تنظیمات دستگاه و نشان‌گرهای دما را نشان می‌دهد.

تنظیمات دما

به دستورالعمل‌های اتوکردن روی برچسب لباسان توجه کنید. اگر هیچ برچسبی روی لباس وجود ندارد و شما هم جنس پارچه‌ی لباس را نمی‌دانید، لطفاً از جدول زیر به عنوان راهنما استفاده کنید.



توجه: اگر جنس لباس شما ترکیبی از چند نوع پارچه است، کمترین دمای مناسب را برای ظرفیت‌ترین پارچه انتخاب کنید.

نوع پارچه	تنظیم دما	دمای مناسب
ترکیبی	•	دمای کم
ابریشم، پشم	••	دمای متوسط
نخ، کتان	•••	بیشترین دما

اتوکشی بدون بخار

اگر مایلید لباس‌هایتان را به‌صورت خشک اتو کنید، لازم نیست مخزن آب را پر کنید. با این وجود اگر آب در مخزن موجود است، نیازی نیست که آب آن را خالی کنید.

۱. تنظیم‌گر بخار را در وضعیت «off» قرار دهید.

۲. دوشاخه را به پریز برق متصل کنید و دستگاه را روشن کنید. چراغ‌های STANDBY و روشن خواهد شد.

۳. دکمه‌ی +/- را برای تنظیم دمای مناسب انتخاب کنید. به عنوان مثال اگر وضعیت ••• را انتخاب کنید، چراغ‌های علائم STANDBY، • و •• ناپدید و در همین حین، چراغ ••• شروع به چشمک‌زدن خواهد کرد. زمانی که چشمک‌زدن ••• پایان یافت،



- در هنگام استفاده از دستگاه، باید از نکات اساسی ایمنی زیر پیروی شود.
- مطمئن شوید ولتاژ برق دستگاه با جریان برق محل استفاده هماهنگ باشد.
- از دستگاه فقط در زمان نیاز و آنگونه که در دفترچه ذکر شده است استفاده نمایید.
- زمانی که دستگاه در دسترس کودکان قرار دارد، باید نظارت دقیق صورت گیرد.
- هرگز در زمان روشن بودن یا قرار داشتن دستگاه روی میز اتو، آن را بدون نظارت رها نکنید.
- در زمان تماس دست با قسمت فلزی اتوی روشن، آب داغ یا بخار، سوختگی ایجاد خواهد شد.
- اتو را دور از دسترس کودکان قرار دهید.
- هرگز در زمان اتصال دستگاه به پریز برق، آن را بدون نظارت رها نکنید.
- دوشاخه‌ی دستگاه را قبل از اعمال زیر از پریز جدا کنید:

۱. تمیزکاری

۲. پرکردن و خالی کردن مخزن آب

۳. فوراً بعد از استفاده

- در زمان آسیب دیدن سیم برق یا دوشاخه، بعد از افتادن یا هرگونه آسیب دیدگی هرگز از دستگاه استفاده نکنید. برای جلوگیری از خطر برق گرفتگی، خودتان قطعات دستگاه را جدا نکنید. دستگاه را به مرکز خدمات پس از فروش فلر انتقال دهید.
- اجازه ندهید سیم دستگاه با سطوح داغ تماس پیدا کند.
- برای جلوگیری از صدمات برق گرفتگی، دستگاه را در آب یا هر مایع دیگر قرار ندهید.
- دستگاه باید در سطحی ثابت قرار گرفته، سپس مورد استفاده قرار گیرد.
- زمانی که دستگاه را روی پایه‌ی آن قرار می‌دهید، مطمئن شوید که پایه در سطحی ثابت قرار دارد.
- زمانی که دستگاه می‌افتد یا علائم قابل ملاحظه از آسیب دیدگی یا چکه‌ی آب در دستگاه ظاهر می‌شود، از آن استفاده نکنید.

نکات مهم قبل از اولین بار استفاده

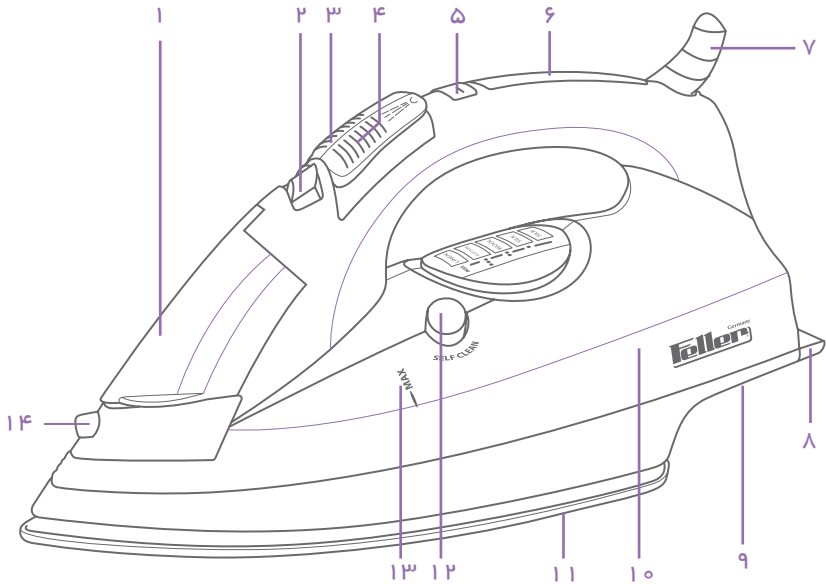


- در زمان استفاده برای اولین بار، کمی دود از دستگاه خارج می‌شود. این امری طبیعی است و بعد از مدتی ناپدید می‌شود.
- زمانی که برای اولین بار از عملکرد بخار استفاده می‌کنید، بخار را مستقیماً به سمت لباس نگیرید. چون ممکن است ذراتی از مخزن بخار خارج شود.

SI 250 CD

پیش از استفاده از این دستگاه، دستورالعمل‌های ایمنی را به‌طور کامل بخوانید.

شناسایی اجزا



۱. دریچه‌ی پرکردن آب
۲. دکمه‌ی چرخان تنظیم بخار
۳. دکمه‌ی فشار بخار
۴. دکمه‌ی پاشیدن
۵. دکمه‌های +/ -
۶. چراغ نمایش
۷. محافظ سیم برق
۸. محل قرارگیری صفحه
۹. قرقره‌ی سیم
۱۰. مخزن آب
۱۱. صفحه‌ی اتو
۱۲. دکمه‌ی تمیزکاری به صورت اتوماتیک
۱۳. نشان‌گر سطح بیشینه‌ی مخزن آب
۱۴. سری آب‌پاش

Feller Germany



SI 250 CD



انوی بخار