

Germany
Feller

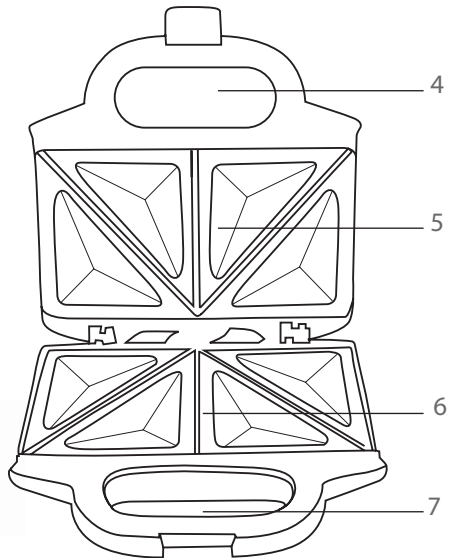
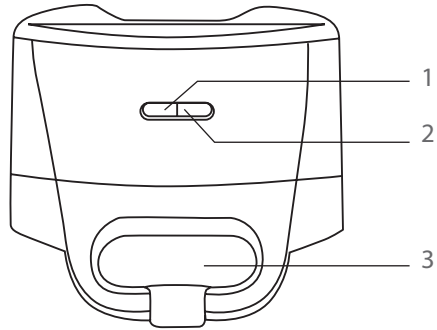


SM 770 BL

**Sandwich
Maker**

BEFORE USING THE SANDWICH MAKER, READ THE INSTRUCTIONS CAREFULLY AND KEEP THEM FOR FURTHER REFERENCE

UNIT PARTS



1. Power light
2. Temperature light
3. Safety catch
4. Upper handle
5. Upper toasting plate
6. Lower toasting plate
7. Lower handle

FEATURES

1. Hot plate with high-temperature nonstick characteristics.
2. Power Indicator shows a red light when the electric plug of the sandwich baker is put into a wall power outlet.
3. Ready Indicator shows a green light when unit stops heating.
4. Handle with cool touch.
5. Buckle can lock unit automatically when it is closed
6. Unit can be stored upright to save space.
7. Non-slide feet can avoid the baker from sliding on a slope.
8. Cord reel can storage the cord when not in use.

SAFETY INSTRUCTIONS

1. Please read this manual carefully before using the product.
2. When operating the product, do not move the product at will.
3. This appliance is not intended for use by persons (including children) with reduced physical, sensory or mental capabilities, or lack of experience and knowledge, unless they have been given supervision or instruction concerning use of the appliance by a person responsible for their safety.
4. When using the product, please place it on top of a level bench or table.
5. When using the product, please keep it far away from any fire source, flammable or explosive hazardous article, or electric oven.
6. During or after use, please do not touch the baking tray or the hot area on the shell before the temperature goes down. Only touch the handle with lower temperatures to avoid being burned.
7. The baking tray of this product has a nonstick surface, so that it's easy to clean, therefore, please do not use any metal nor hard abrasive tool to wipe the interior/exterior of the machine body, nor hold sandwiches, to avoid scraping the surface of the tray.
8. Please do not rinse the baking tray directly with streaming water, nor immerse the product in water for cleaning.

9. Please unplug the electric plug after use. Do not unplug it by pulling the cord, instead, pull the electric plug.

10. To ensure safety, please do not disassemble the product by yourself. Should anything abnormal occur, please send it back to the Feller after-sale service and have it checked or repaired by professional service personnel.

11. This appliance is not intended to be used in household and similar applications such as:

- staff kitchen areas in shops, offices and other working environments;
- farm houses;
- by clients in hotels, motels and other residential type environments;
- bed and breakfast type environments.

OPERATION INSTRUCTION

1. On first use, firstly, wipe the baking tray clean, then apply a bit of edible oil or butter to the tray.

2. Plug in the electric plug into the power outlet, and the power indicator will turn on, indicating that the power is on and heating is ongoing. After approximately 2-3 minutes, the green baking indicator will turn on, indicating that the bread and ingredients may be loaded into the baking tray.

3. Place the ingredients, e.g., squid, salad dressing, jam, cheese, tomato, sausage, etc., in between the toast, and apply them evenly. Place the toast on the baking tray.

4. The average baking time is about 2-3 minutes. When the green light turns from on to off, then on another time, the baking is done. However, you may adjust the baking period according to your own taste.

5. If it is not easy to take out the sandwich, try it with chopsticks or other stick shaped soft food utensils.

6. After use, unplug the electric plug. After it has cooled down, wipe the interior of the baking tray with a damp cloth, and make sure the machine body is clean.

Attention!

1. Children should not be allowed to operate the product by themselves. Only with an adult's company and supervision and following the instruction manual, can children operate it.
2. Do not touch the baking tray when using, to avoid being burned due to high temperature.
3. During use, do not rinse the product with water, only wipe it with a damp cloth.

CLEANING AND MAINTAINING

1. Unplug the electric plug after use and wait for it to cool down, then wipe the interior of the baking tray with a damp cloth and make sure the machine body is clean.
2. Suck the oil dry in the baking tray with a kitchen towel, and carefully wipe it clean.
3. It works to wipe the surface of the product with a clean damp cloth.
4. Do not directly rinse the main body by immersing it in water, to avoid any electric leakage or problems.

توجه!

۱. نگذارید کودکان دستگاه را به کار اندازند. تنها با نظارت بزرگسالان و طبق دستورالعمل‌های استفاده باید از دستگاه استفاده کنند.
۲. هنگام استفاده به صفحه‌ی پخت دست نزنید. زیرا داغ است و ممکن است بسوزید!
۳. هنگام استفاده، دستگاه را زیر شیر آب نگه دارید؛ با دستمالی مرطوب آن را تمیز کنید.

تمیزکاری

۱. پس از استفاده، دوشاخه را از برق بکشید. پس از خنک شدن دستگاه، با دستمالی مرطوب سطح داخلی دستگاه را تمیز کنید و مطمئن شوید که بدنه‌ی دستگاه تمیز است.
۲. روغن خشک‌شده بر صفحه‌ی پخت را با دستمال آشپزخانه بزدايید و آن را تمیز کنید.
۳. بدنه‌ی دستگاه را با دستمالی مرطوب تمیز کنید.
۴. بدنه‌ی دستگاه را در آب فرو نبرید. تا از برق‌گرفتگی پیشگیری شود.

۸. سینی پخت را مستقیماً زیر شیر آب نشویید و دستگاه را در آب نخیسانید.
۹. اگر از دستگاه استفاده نمی‌کنید، قبل از جداکردن یا سرهم کردن قطعات دستگاه، یا پیش از تمیزکاری، دوشاخه را از برق بکشید. خود دوشاخه را بگیرید و بکشید؛ نه سیم برق را!
۱۰. برای ایمنی، خودتان اجزای دستگاه را جدا نکنید. اگر عملکرد دستگاه دچار نقص شد؛ آن را به مرکز مجاز خدمات پس از فروش ببرید تا تعمیر یا بررسی شود.
۱۱. این تنها یک دستگاه خانگی است و برای استفاده در مکان‌های زیر مناسب نیست:
 - ناهارخوری کارکنان در مغازه‌ها، اداره‌ها و محیط‌های کار
 - خانه‌ها
 - به وسیله مشتریان در هتل‌ها، مْتل‌ها، و دیگر محیط‌های مسکونی
 - مسافرخانه‌ها و اتاق‌های استیجاری

روش استفاده

۱. هنگام استفاده برای نخستین بار، ابتدا سینی پخت را با پارچه‌ای تمیز کنید. سپس اندکی روغن خوراکی یا کره روی آن بمالید.
۲. دوشاخه را به برق بزنید؛ نشانگر توان روشن می‌شود؛ و نشان می‌دهد که دستگاه روشن است و در حال گرمایش است. پس از حدوداً یک یا دو دقیقه، نشانگر سبز رنگ پخت روشن می‌شود؛ و نشان می‌دهد که ساندویچ‌ها را می‌توان در دستگاه گذاشت.
۳. مواد اولیه‌ای مانند سس سالاد و مربا و پنیر و گوجه‌فرنگی و سوسیس را در میانه‌ی عملکرد پخت و به صورت یکدست اضافه کنید. نان تست را روی سینی پخت بگذارید.
۴. میانگین زمان پخت ۲ الی ۳ دقیقه است. وقتی که چراغ نشانگر خاموش شد؛ پخت تمام شده است. به هر حال، می‌توانید بر اساس ذائقه‌ی خودتان زمان پخت را تنظیم کنید.
۵. اگر بیرون آوردن ساندویچ سخت است؛ با وسیله‌ای پلاستیکی یا چوبی آن را بردارید.
۶. پس از استفاده، دوشاخه را از برق بکشید. پس از خنک شدن دستگاه، با دستمالی مرطوب سطح داخلی دستگاه را تمیز کنید. و مطمئن شوید که بدنه‌ی دستگاه تمیز است.

۱. صفحات پخت دستگاه دارای لایه‌ی نچسب مقاوم در برابر دمای زیاد اند.
۲. وقتی دوشاخه‌ی دستگاه به برق است؛ چراغ نشانگر توان دستگاه روشن می‌شود.
۳. وقتی که گرمایش اولیه‌ی دستگاه تمام می‌شود و به دمای مناسب می‌رسد؛ چراغ نشانگر سبز رنگ روشن می‌شود.
۴. دستگاه دارای دستگیره‌ی مقاوم در برابر گرم شدن است.
۵. وقتی صفحات دستگاه بسته‌اند؛ چفت ایمنی، دستگاه را به طور اتوماتیک قفل می‌کند.
۶. دستگاه را می‌توان در حالت عمودی نگه‌داری کرد.
۷. پایه‌های ضد لغزش، مانع از سُرخوردن دستگاه روی سطح کار می‌شوند.
۸. وقتی که از دستگاه استفاده نمی‌کنید، می‌توانید سیم آن را به دور سیم جمع‌کن بپیچید و مرتب کنید.

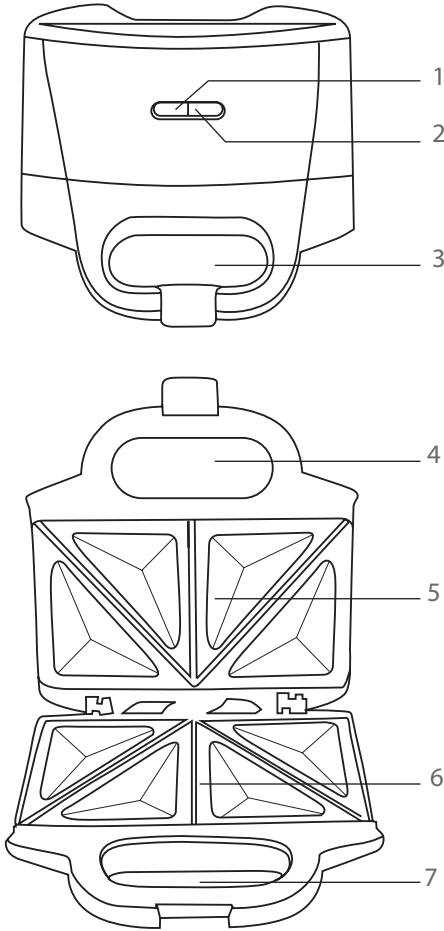
هشدارهای ایمنی

۱. پیش از استفاده از دستگاه، این دستورالعمل‌ها را بخوانید.
۲. هنگام استفاده، دستگاه را جابجا نکنید.
۳. این دستگاه برای استفاده‌ی افرادی که دچار ناتوانی جسمی، حسی یا ذهنی هستند؛ یا تجربه و دانش کافی ندارند، (شامل کودکان) در نظر گرفته نشده است. مگر این که دستورالعمل‌های استفاده از دستگاه به آنان آموزش داده شده باشد و بر کارشان نظارت شود. مراقب باشید که کودکان با دستگاه بازی نکنند.
۴. هنگام استفاده، دستگاه را روی سطحی صاف قرار دهید.
۵. هنگام استفاده، دستگاه را از منابع گرمایشی، مواد قابل اشتعال و منفجره و اجاق الکتریکی دور نگه دارید؛
۶. هنگام استفاده یا پس از آن، سینی پخت یا قسمتی را که روی بدنه داغ می‌شود؛ لمس نکنید. برای پیشگیری از سوختگی، از دستگیره‌ی خنک دستگاه استفاده کنید.
۷. سینی پخت این دستگاه دارای لایه‌ی نچسب است؛ و تمیزکاری آن آسان است. بنابراین، برای تمیزکاری سطوح داخلی و بدنه‌ی آن از وسایل فلزی یا مواد سایا(خورنده‌ی سطوح) استفاده نکنید تا سطح نچسب آن خراشیده نشود.

SM 770

پیش از استفاده از دستگاه، دستورالعمل‌ها را به دقت بخوانید و برای مراجعات بعدی نگاه‌دارید.

توصیف اجزای دستگاه



۱. چراغ نشانگرِ توان

۲. چراغ نشانگرِ دما

۳. چفتِ ایمنی

۴. دستگیره‌ی بالایی

۵. صفحه‌ی پخت بالایی

۶. صفحه‌ی پخت پایینی

Feller Germany



SM 770 R

ساندویچ ساز