

Germany
Feller[®]



- German
- English
- فارسی



RV 100 WS

**Rechargeable
Vacuum Cleaner**

**Bitte lesen Sie die Gebrauchsanweisung vor der ersten Inbetriebnahme sorgfältig durch.
Lang anhaltende Reinigungsleistung und 2-Stufen-Filter**

GEBRAUCHSANWEISUNG

Bitte lesen Sie die Gebrauchsanweisung vor der ersten Inbetriebnahme sorgfältig durch.

Aufladen des Staubsaugers

Ihr Staubsauger wird nur teilweise aufgeladen. Daher muss er in dem Halter für 14 Stunden vor der ersten Inbetriebnahme aufgeladen werden. Dieses Gerät kann nur zusammen mit der mitgelieferten Aufladestation verwendet werden. Der Adapter ist für die Verwendung jeglicher geeigneter Steckdose geeignet. Das Gerät sollte nur im Hausinneren aufgeladen werden.

SICHERHEITSHINWEISE

- Das Gerät ist für den Außengebrauch nicht geeignet.
- Setzen Sie das Gerät keinem Regen aus. Lagern Sie es im Haus.
- Um außergewöhnliche Hitze und Schaden am Gerät oder den Batterien zu vermeiden, verwenden Sie das Gerät nicht, solange es sich in der Aufladestation befindet.
- Erlauben Sie nicht, dass das Gerät als Spielzeug verwendet wird. Kinder sollten bei Gebrauch des Gerätes überwacht werden.
- Verwenden Sie das Gerät nur zu dem ihm zugedachten Zweck und verwenden Sie ausschließlich Zubehörteile, die vom Hersteller empfohlen wurden.
- Verwenden Sie keine Verlängerungskabel oder Steckdosen mit unzureichender Kapazität.
- Berühren Sie die Aufladestation und den Staubsauger nicht mit feuchten Händen.

- Verbrennen Sie keine Batterien, da diese bei Erreichung einer hohen Temperatur explodieren.
- Undichte Batteriezellen können extremen Verbrauch oder extreme Temperaturen verursachen. Wenn die Austrittsflüssigkeiten auf die Haut gelangen sollten, waschen Sie diese schnell mit Seife und Wasser oder mit einem leicht sauren Mittel wie Zitronensaft oder Essig. Sollten die Flüssigkeiten in die Augen geraten, waschen Sie diese so schnell wie möglich mit Wasser aus.
- Saugen Sie keine brennenden oder rauchenden Gegenstände auf, wie Zigaretten, Streichhölzer oder heiße Materialien.
- Verwenden Sie den Staubsauger nicht ohne angebrachten Filter.
- Saugen Sie keine brennbaren Flüssigkeiten wie Benzin auf. Verwenden Sie das Gerät nicht an Plätzen, wo diese gelagert werden bzw. präsent sind.
- Saugen Sie keine großen oder kleinen Stücke von scharfen Gegenständen wie z.B. Glas auf.
- Lagern Sie den Adapter im Hausinneren an einem kühlen und trockenen Platz.
- Um einen Unfall zu vermeiden, sollte das Gerät nur von autorisiertem Fachpersonal repariert und gewartet werden. Auch sollten die Batterien ausschließlich von diesem ausgetauscht werden.
- Nehmen Sie das Kabel immer aus der Steckdose, bevor Sie das Gerät reinigen.
- Verwenden Sie ausschließlich das mitgelieferte Ladegerät des Herstellers, um das Gerät aufzuladen.
- Betreiben Sie das Gerät nicht, wenn das Kabel, die Steckdose oder das Aufladegerät in irgendeiner Form beschädigt sind.
- Halten Sie die Saugdüse nicht in die Nähe der Augen oder der Ohren, wenn das Gerät betrieben wird.
- Um die beste Geräteleistung zu gewährleisten, halten Sie das Gerät und die Filter sauber und reparieren oder ersetzen Sie einen beschädigten Filter.
- Nehmen den Adapter niemals vom Stromkreis, indem Sie am Kabel ziehen.

AUFLADEN DES GERÄTES

- Stellen Sie sicher, dass der Aufladepin des Staubsaugers korrekt in die Ladebuchse passt.
- Stecken Sie den Adapter (2) in die benachbarte Steckdose. Die Hauptstromverbindung wird durch auf Aufleuchten der Anzeige (8) auf dem Gerät angezeigt.
- Die normale Aufladezeit für dieses Gerät beträgt 14 Stunden.

INBETRIEBNAHME DES STAUBSAUGERS

- Schieben Sie den An/Aus-Knopf (6) nach vorn, um das Gerät in Betrieb zu nehmen. Der Staubsauger saugt jeden Schmutz, der sich unter dem Teppich verbirgt oder auf einer anderen Oberfläche auf. Wenn Sie feststellen, dass die Saugleistung nachlässt oder das Gerät stoppt, muss dieses wieder aufgeladen werden.
- Für eine niedrigere Einstellung lassen Sie den Hauptschalter auf die Position „1“ gleiten. Für eine hohe Einstellung lassen Sie den Hauptschalter auf die Position „2“ gleiten. Um das Gerät auszuschalten, platzieren Sie den Hauptschalter auf die Position „0“.
- Verwenden Sie für die Reinigung einer Kleinfläche, oder Flächen, die schwer zugänglich sind den Spaltaufsatz (3).
- Um die Saugleistung zu maximieren, entleeren Sie das Staubfach, wenn es voll ist. Reinigen Sie das Fach und den Filter sorgfältig.
- Um den Staubsauger in ein Blasegerät umzuwandeln, drehen Sie den Auswahlknopf auf der linken Seite zu „Blower“.

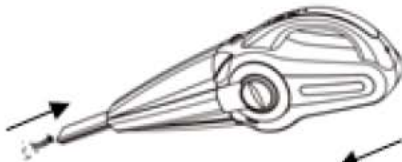


Fig. 1



Fig. 2

- Verwenden Sie für eine kleine Fläche den Spaltaufsatz. Für „tote“ Ecken schalten Sie das Gerät auf den Blasenmodus um, um den Staub mit der Blaseröhre (13) aufzuwirbeln, bevor Sie ihn aufsaugen.

ENTLEERUNG IHRES STAUBSAUGERS

- Nehmen Sie das Gerät stets vom Stromkreis, bevor Sie es öffnen.
- Drücken Sie die Verschlussvorrichtung nach unten und nehmen Sie das Staubfach heraus. (Bild 4)
- Entfernen Sie die Filter vom Staubfach und entleeren Sie das Fach. (Bild 5,6,8)
- Entfernen Sie allen Schmutz und Staub vom Filter. Sie können ein feuchtes Tuch verwenden, um das Innere des Staubfachs zu reinigen.
- Um den äußeren Filter sorgfältiger zu reinigen können Sie ihn mit lauwarmem oder kaltem Wasser reinigen.
- Säubern Sie den inneren Filter mit der Reinigungsbürste, indem Sie von oben nach unten die Gitter abbürsten. (Bild 7)
- Nicht vergessen! Die Filter sollten trocken sein, bevor Sie diese wieder in das Staubfach platzieren.
- Stellen Sie sicher, dass der Filter korrekt montiert wurde, bevor Sie das Gerät wieder in Betrieb nehmen.
- Die beste Staubaufnahme wird ausschließlich mit einem sauberen Filter und einem leeren Staubfach erreicht.

ENTNAHME UND ENTSORGUNG DER BATTERIEN.

1. Lösen Sie die Schrauben an der Batterieabdeckung des Batteriefaches. (Bild 9)
2. Nehmen Sie die Akkuverriegelung aus dem Batteriefach. (Bild 9)
3. Lösen Sie die Schrauben und entnehmen Sie die Batterien. (Bild 9).

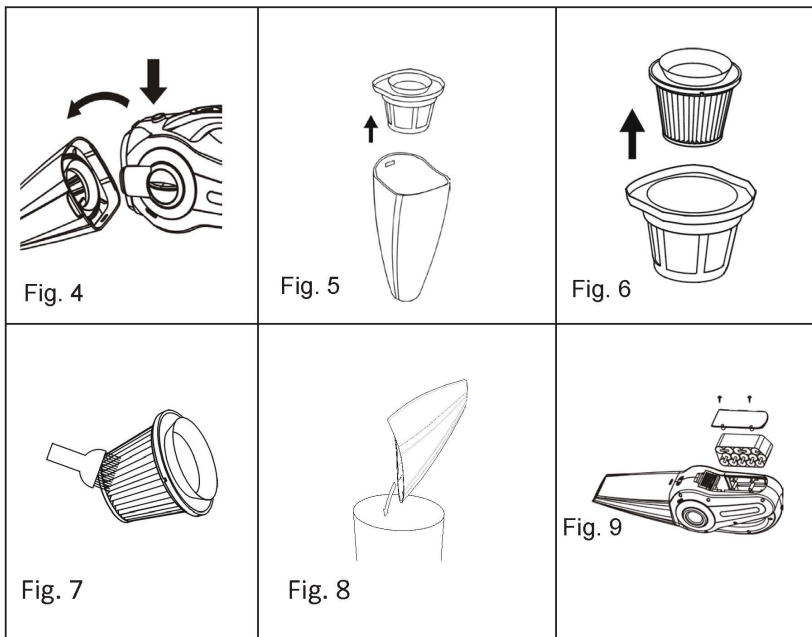
WICHTIG: Stellen Sie sicher, dass der Enden der Drähte nicht vertauscht werden, um einen Kurzschluss zu vermeiden.

1. Lösen Sie die Schrauben an der Batterieabdeckung des Batteriefaches. (Bild 9)
2. Nehmen Sie die Akkuverriegelung aus dem Batteriefach. (Bild 9)
3. Lösen Sie die Schrauben und entnehmen Sie die Batterien. (Bild 9).

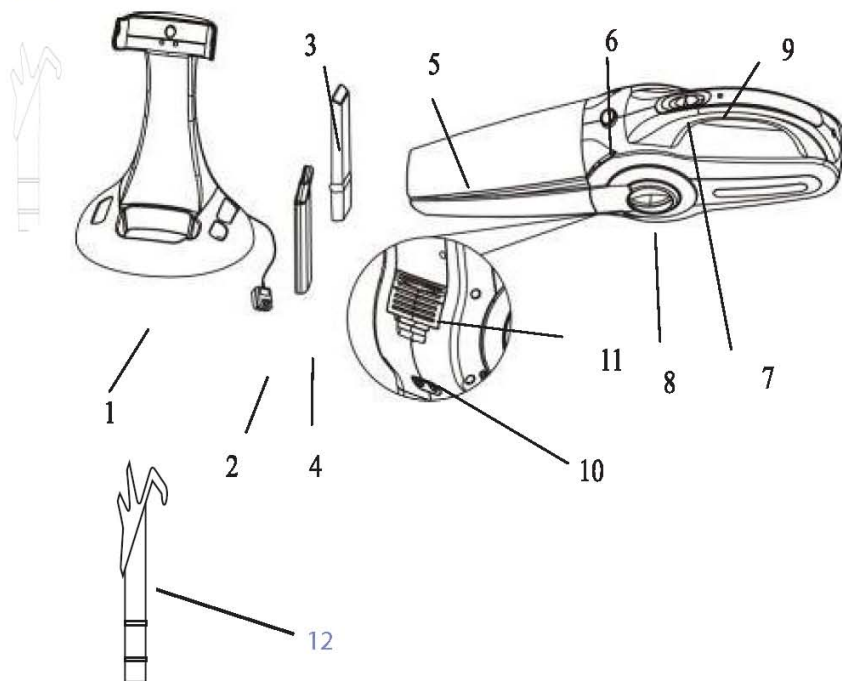
WICHTIG: Stellen Sie sicher, dass der Enden der Drähte nicht vertauscht werden, um einen Kurzschluss zu vermeiden.

Die Batterien sollten ausschließlich von autorisiertem Fachpersonal ausgetauscht werden, um Personen- und Sachschäden zu vermeiden! Verwenden Sie keine nichtwiederaufladbaren Batterien.

Wenn die Batterien nicht mehr aufladen, müssen Sie aus dem Gerät entfernt und umweltgerecht entsorgt werden. Geben Sie Batterien niemals in den Hausmüll, da diese dann die Umwelt kontaminieren können. Wenden Sie sich für die Neuinstallation von Batterien ausschließlich an autorisiertes Fachpersonal.



ZUBEHÖR



1. Aufladestand
2. Adapter
3. Blasrohr
4. Spaltaufsatz
5. Staubfach
6. Einschaltknopf
7. Hauptschalter
8. Auswahlknopf

9. Ladeanzeige
10. Abgasschacht
11. Batterietür
12. Weiche Düse

.Modell-Nr	RV 100 WS
Eingangsleistung (Adapter)	AC 230-240V~50 Hz
Ausgangsleistung (Adapter)	DC 24V 150mA
Batterien	DC 18V

BEDEUTUNG DES SYMBOLS „MÜLLTONNE“

Schonen Sie unsere Umwelt, Elektrogeräte gehören nicht in den Hausmüll.

Nutzen Sie die für die Entsorgung von Elektrogeräten vorgesehenen Sammel-Stellen und geben Sie dort Ihre Elektrogeräte ab, die Sie nicht mehr benutzen werden.

Sie helfen damit die potenziellen Auswirkungen, durch falsche Entsorgung, auf die Umwelt und die menschliche Gesundheit zu vermeiden.



Damit leisten Sie Ihren Beitrag zur Wiederverwertung, zum Recycling und zu anderen Formen der Verwertung von Elektro- und Elektronik-Altgeräten im Sinne der europäischen Richtlinie 2002/96/EG über Elektro- und Elektronikaltgeräte (waste electrical and electronic equipment – WEEE). Die Richtlinie gibt den Rahmen für eine EU-weit gültige Rücknahmen und Verwertung der

Altgeräte vor.

Informationen, wo die Geräte zu entsorgen sind, erhalten Sie über Ihre Fachhändler, Kommunen oder die Gemeindeverwaltungen.

Please read this instruction manual carefully before using for the first time.

Read the instructions carefully before use.

Charge your vacuum cleaner before initial use

Your vacuum cleaner arrives partially charged and therefore requires charging in its bracket for 14 hours before use. It can only be used in conjunction with the supplied charging unit, which is suitable for connection to any wall socket.

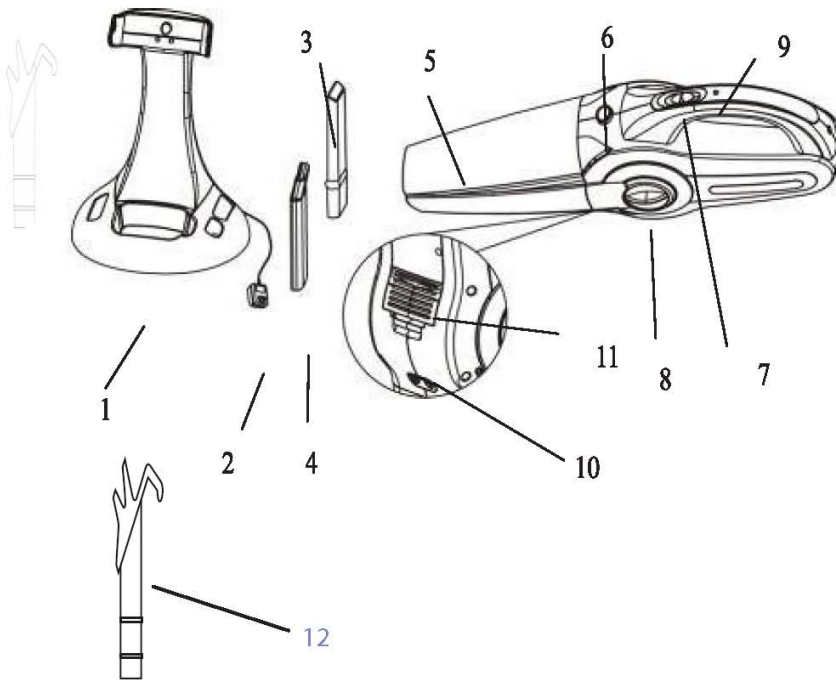
It should be charged indoor only.

CAUTIONS AND TAKING CARES

- Do not use outdoor.
- Do not expose to rain. It should be stored indoor.
- To avoid excessive heat and damage to the unit or its batteries, do not operate it when connecting with the charging unit.
- This is NOT a toy. Pay close attention when used by children.
- Use only as instructed in this manual. Only use manufacturer's recommended accessories.
- Do not use extension cords or outlets with inadequate current carrying capacity.
- Do not handle charger or vacuum cleaner with wet hands.
- Do not incinerate or mutilate batteries, as they will explode at high temperature.
- Leaks of battery cells can occur with excessive use and in high temperature conditions. If the liquid gets on your skin, wash it immediately with soap and water or neutralizer with mild acid, such as lemon juice or vinegar. If the liquid gets into your eyes, flush them immediately with clean water.

- Do not vacuum burning or fuming substances such as cigarettes, matches or hot materials.
- Do not use without filter in place.
- Do not use it to vacuum flammable or combustible liquids such as gasoline, or vacuum areas where they may present.
- Do not vacuum any piece of sharp-edged debris such as glass.
- Keep the adapter in a cool and dry indoor area. Do not expose it to severe weather conditions to avoid electric shock and/or damage to the appliance.
- Repairing and/or replacing batteries should only be done by manufacturer or its service center to avoid any hazard.
- Always disconnect cord from electrical outlet before serving the cleaner.
- Use only the charger supplied by the manufacturer to recharge this appliance.
- Only use the charger indoor.
- This appliance is designed for domestic use only, not for commercial purpose.
- Do not operate appliance which has a damaged cord, plug, or charger, or if the appliance is damaged in any way.
- Do not place the nozzle or unit near eyes or ears while operating.
- For best performance, keep the unit and filters clean. Repair or replace a damaged filter before use.
- Never unplug the recharging unit by pulling the supply cord.

PART IDENTIFICATION



1. Charging stand

2. Adapter

3. Blow pipe

4. Crevice tool

5. Dust compartment

6. Release button

7. Main switch

8. Selection knob

9. Charging indicator

10. Exhaust

11. Battery door

12. Soft tube

HOW TO CHARGE

- Ensuring that charging pin of the vacuum cleaner fits correctly into the charging socket.
- Plug the adapter (2) into adjacent socket. Main supply connection is indicated by the illumination of (8) on the top of the appliance.
- The normal charging time for this appliance is 14 hours.

HOW TO USE YOUR VACUUM CLEANER

- Push the On/Off switch (6) forward to use it. The cleaner will pick up dirt hidden under the carpet or any other surface. If you find the suction power become weak or stop, the unit is required to charge again.
- For low setting, slide the main switch to "1" position. For high setting, slide the main switch to "2" position. To switch off the unit, slide the main switch to "0" position.
- For vacuuming dirt/dust in small gaps/cracks or other places which are difficult to reach, use the crevice tool (3).
- To maximize dust vacuuming, empty the dust compartment when it is full. Clean the compartment and the filter thoroughly.
- To convert the Vacuum Cleaner to a blower, turn the selection knob (7) on the left side to "Blower".
- For small area, use the crevice tool. (Fig.1). For some dead corners, switch the unit to blower mode to blow the dust out with the blow pipe (13) before vacuuming, (Fig.2)

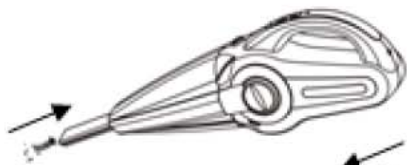


Fig. 1

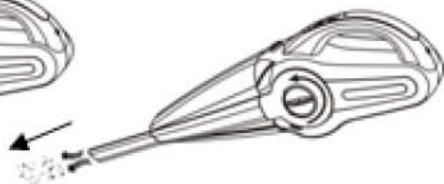


Fig. 2

HOW TO EMPTY YOUR VACUUM CLEANER

- Always switch off the vacuum cleaner before opening it.
- Press the release button down to detach the dust compartment. (Fig.4)
- Remove the filters from the dust compartment and empty the container. (Fig.5, 6, & 8)
- Brush away any dirt and dust attached to the filter. A damp cloth can be used to clean inside the dust compartment.
- To clean the outer filter thoroughly, rinse it with cold or tepid water.
- Clean the inner filter with the cleaning brush and brush from top downwards along the ribs of the filter. (Fig.7)
- **Remember!** The filters should be dried before putting it back into the dust compartment.
- Ensure the filter be correctly placed before further use.
- Maximum performance will be obtained with a clean filter and an empty dust compartment.

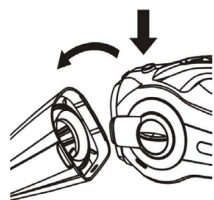


Fig. 4

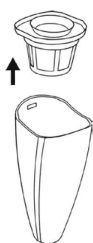


Fig. 5

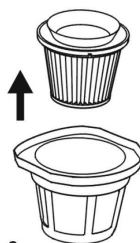


Fig. 6

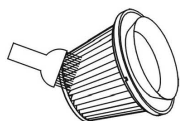


Fig. 7

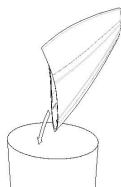


Fig. 8

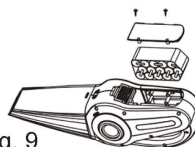


Fig. 9

HOW TO DISPOSE / REMOVE THE BATTERY

1. Loosen the screw of the cover of the battery compartment. (Fig. 9)
2. Take out the battery latch. (Fig. 9)
3. Loosen the screws of the terminal blocks and detach the lead wires connected with the terminals of the battery pack. Remove the battery pack.

IMPORTANT: make sure that the head of the wires are not mixed together for avoiding short circuit!



Removing battery must be done by manufacturer or its service center in order to avoid any hazard! Do not use non-rechargeable batteries.

When this battery can no longer be recharged, it must be removed from the appliance and disposed in an environmentally safe manner. Do not discard it with household garbage because when put in landfills, it can contaminate the environment. Consult your concerned department in your area for correct disposal method. If you want to have a new battery installed, contact Feller authorized after sale service center.

This product contains recyclable materials. Do not dispose this product as unsorted municipal waste. Please contact your local municipality for the nearest collection point.

SPECIFICATIONS:

Model No	RV 100 WS
Input Voltage (adapter)	AC 230-240V~50Hz
Output Voltage (adapter)	DC 24V 150mA
Batteries	DC 18V

۱. پیچ درپوش باتری را شل کنید (شکل ۹).

۲. ضامن باتری را بیرون بیاورید (شکل ۹).

۳. پیچ‌های جعبه باتری را شل کنید و سیم‌های سری متصل به خروجی‌های باتری‌ها را جدا کنید.

نکته‌ی مهم: مطمئن شوید که سر سیم‌ها به هم برخورد نمی‌کند تا از بروز اتصال کوتاه جلوگیری شود.

برای جلوگیری از بروز خطر باتری‌ها باید توسط مرکز خدمات پس از فروش فلر تعویض شوند. از باتری‌های غیرقابل شارژ استفاده نکنید.

اگر باتری دیگر قابلیت شارژ شدن را ندارد، باید آن را از دستگاه جدا نمود و به روشی سازگار با محیط زیست آن را دور انداخت. آن را همراه با دیگر زباله‌های خانگی دور نپاندازید. زیرا وقتی با زباله‌های شهری ترکیب شود، محیط زیست را آلوده می‌کند. برای دور انداختن صحیح آن با مرکز مربوط به جمع‌آوری زباله محل زندگیتان مشورت کنید. برای تعویض و نصب باتری جدید با مرکز خدمات پس از فروش فلر تماس بگیرید.



این دستگاه دارای اجزای قابل بازیافت است. بنابراین آن را همراه با دیگر زباله‌های خانگی دور نپاندازید. به این منظور با نزدیک‌ترین مرکز جمع‌آوری و بازیافت لوازم برقی محل زندگیتان تماس بگیرید.

اطلاعات فنی

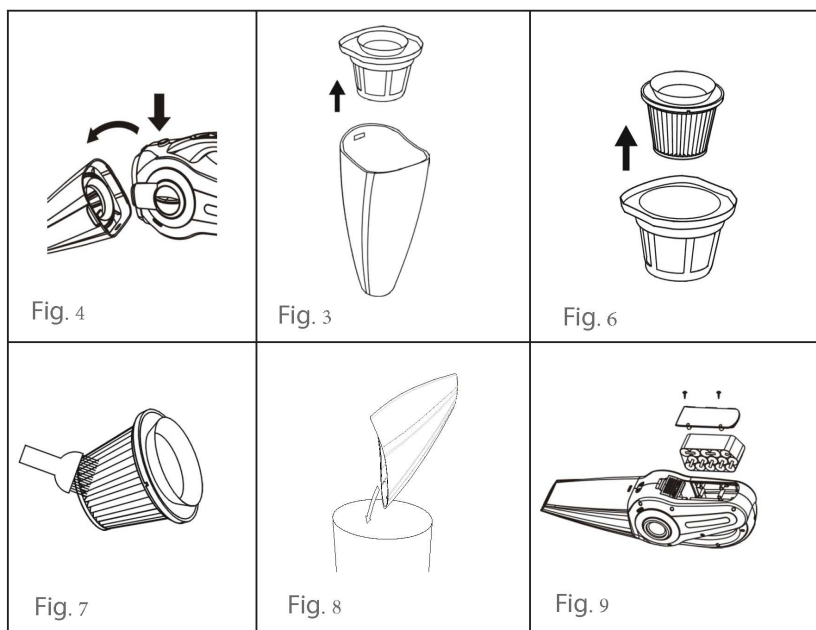
مدل دستگاه RV 100 WS

ولتاژ ورودی (آداپتور) AC ۲۴۰-۲۳۰ ولت ~ ۵۰ هرتز

ولتاژ خروجی (آداپتور) DC ۲۴ ولت، ۱۵۰ میلی‌آمپر

باتری DC ۱۸ ولت

- قبل از باز کردن جارو، همیشه آن را خاموش کنید.
- برای جدا کردن مخزن از بدنه دکمه‌ی رهاننده را فشار دهید (شکل ۴).
- ابتدا فیلتر را جدا کرده و مخزن را خالی کنید (شکل ۵ و ۶).
- گرد و غبار چسبیده به فیلتر را تمیز کنید. برای تمیز کردن مخزن نیز می‌توان از یک دستمال نمدار استفاده نمود.
- برای تمیز کردن کامل فیلتر، آن را با آب سرد یا ولرم بشویید.
- برای تمیز کردن فیلتر داخلی، با استفاده از برس از بالا به پایین در امتداد دندان‌های فیلتر بکشید (شکل ۷).
- به یاد داشته باشید! فیلترها قبل از قرار گیری در مخزن گرد و خاک باید خشک شوند.
- قبل از استفاده‌ی مجدد مطمئن شوید که فیلترها در جای خود قرار گرفته‌اند.
- عملکرد خوب دستگاه در صورتی به دست می‌آید که فیلترها تمیز و مخزن گرد و خاک خالی باشد.



- برای روشن شدن دستگاه دکمه‌ی ON/Off را فشار دهید. جارو شروع به مکش گرد و غبار روی سطوح می‌کند. در صورتی که مکش دستگاه کاهش پیدا کرد یا کارکرد دستگاه متوقف شد، لازم است که دستگاه را مجدداً شارژ کنید.
- برای استفاده از مکش کم، دکمه‌ی عملکرد را روی عدد 1 قرار دهید و برای استفاده از مکش زیاد، دکمه‌ی عملکرد را روی عدد 2 قرار دهید. برای خاموش کردن دستگاه دکمه‌ی عملکرد را روی 0 قرار دهید.
- برای جارو کردن سطوح و شکاف‌های کوچک و باریک یا فضاهایی که دسترسی به آنها سخت است، از سری مخصوص درزها استفاده کنید.
- برای افزایش مکش دستگاه، هرگاه که مخزن گرد و خاک پُر شد، آن را خالی کنید. مخزن و فیلتر را کاملاً تمیز کنید.

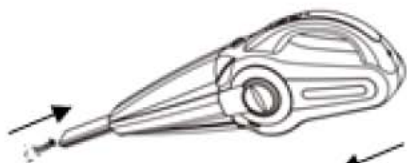
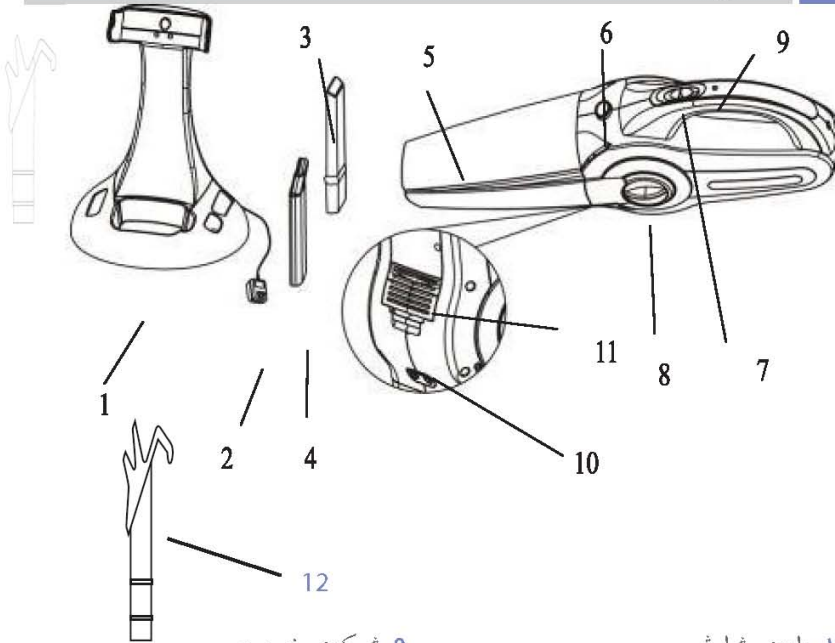


Fig. 1



Fig. 2

- برای تبدیل عملکرد مکش به عملکرد دمس (Blower)، دکمه‌ی انتخابگر (Y) را به سمت چپ و روی Blower قرار دهید.
- برای محیط‌های کوچک از سری مخصوص درزها استفاده کنید (شکل ۱). برای تمیز کردن قسمتهایی که دسترسی به آنها امکان پذیر نیست، از عملکرد دمس همراه با لوله‌ی مخصوص دمس (۱۳) استفاده کنید (شکل ۲).



- | | |
|--------------------|-------------------|
| ۱. پایه‌ی شارژر | ۹. شبکه‌ی خروجی |
| ۲. آداپتور | ۱۰. نشانگر شارژر |
| ۳. لوله‌ی دمش | ۱۱. در قسمت باتری |
| ۴. سری مخصوص درزها | ۱۲. شلنگ خرطومی |
| ۵. مخزن گرد و خاک | |
| ۶. دکمه‌ی رهاکنده | |
| ۷. سویچ اصلی | |
| ۸. دکمه‌ی انتخابگر | |

روش شارژکردن دستگاہ

- مطمئن شوید که سر سیم به درستی به سوکت شارژر وصل شده است.
- آداپتور را به نزدیک‌ترین پریز برق بزنید. اتصال دستگاہ به برق با روشن شدن چراغ روی دستگاہ نشان داده میشود.
- زمان عادی شارژ شدن ۱۴ ساعت است.

- از جاروکردن مواد مشتعل یا در حال سوختن مانند سیگار، کبریت یا مواد داغ خودداری کنید.
- در صورت نبود فیلتر مخصوص در جای خود از دستگاه استفاده نکنید.
- از جاروکردن مایعات قابل احتراق یا قابل اشتعال مانند بنزین یا در مکان‌هایی که این گونه مواد موجود باشند خودداری کنید.
- از جاروکردن مواد تیز و برنده مانند شیشه خودداری کنید.
- آداپتور برق دستگاه را مکانی مسقف و خشک نگهداری کنید. برای جلوگیری از بروز برق گرفتگی یا آسیب دیدگی دستگاه، آن را در معرض شرایط آب و هوایی سخت قرار ندهید.
- تعمیر یا تعویض باتری‌ها فقط باید توسط مرکز خدمات پس از فروش فلر صورت گیرد.
- قبل از استفاده از دستگاه همیشه آداپتور را از پریز برق جدا کنید.
- برای شارژ مجدد دستگاه فقط از شارژری که توسط تولید کننده ارائه شده است استفاده کنید.
- از شارژر دستگاه فقط در محیط مسقف استفاده کنید.
- این دستگاه برای استفاده‌ی خانگی در نظر گرفته شده است؛ نه استفاده‌ی صنعتی!
- اگر سیم برق، دوشاخه، شارژر دستگاه یا خود دستگاه به هر شکلی معیوب است از آن استفاده نکنید.
- هنگام کار دهانه یا خود دستگاه را نزدیک چشم یا گوش قرار ندهید.
- برای دستیابی به بهترین عملکرد دستگاه، فیلتر دستگاه را تمیز نگهدارید. قبل از استفاده فیلتر صدمه دیده را ترمیم یا تعویض کنید.
- هرگز با کشیدن سیم برق دوشاخه را از سیم برق جدا نکنید.

لطفاً با دقت این دفترچه راهنما را بخوانید و قبل از اولین بار استفاده با ویژگیها و کارکردهای مختلف این دستگاه آشنا شوید.

لطفاً قبل از استفاده، این دفترچه راهنما را به دقت بخوانید. قبل از استفاده از جاروشارژی برای اولین بار ابتدا آن را شارژ کنید. جاروشارژی شما قبلاً در کارخانه مقدار کمی شارژ شده است. بنابراین لازم است تا قبل از استفاده آن را روی پایه‌ی مخصوص به مدت ۱۴ ساعت شارژ کنید. کاربری کامل این دستگاه فقط با پایه‌ی شارژ کننده که قابل اتصال به پریز برق دیواری است امکان پذیر است. دستگاه باید فقط در محیط مسقف خانه شارژ شود.

موارد احتیاط و مراقبت

- در محیط روباز از دستگاه استفاده نکنید.
- آن را در معرض باران قرار ندهید. باید در محیط مسقف آن را نگهداری کرد.
- برای جلوگیری از گرمایش بیش از حد و آسیب دیدگی دستگاه یا باتری‌ها، زمانی که دستگاه در حال شارژ شدن است از آن استفاده نکنید.
- این دستگاه اسباب بازی نیست. بنابراین هنگامی که کودکان آن را در دست می‌گیرند بسیار مراقب آنها باشید.
- فقط آن طور که در این دفترچه ذکر شده است از دستگاه استفاده کنید. فقط از لوازم جانبی ارائه شده توسط تولید کننده استفاده کنید.
- از سیم رابط یا سه راهی برق با گنجایش بار الکتریکی ناقص استفاده نکنید.
- با دست‌های خیس شارژر و دستگاه را لمس نکنید.
- باتری‌ها را در معرض شعله‌ی گرم قرار نداد و آنها را معیوب نکنید زیرا آنها در گرمای بالا منفجر می‌شوند.
- در صورت استفاده‌ی بیش از اندازه و گرمایش بالا باتری‌ها سوراخ خواهند شد. اگر مایع درون باتری روی پوستتان ریخت، فوراً با آب و صابون شسته یا با اسیدی ملایم مانند لیمو ترش یا سرکه آن را خنثی کنید. اگر این مایع وارد چشمتان شد، با آب تمیز فوراً چشمتان را بشویید.

Germany
Feller



RV 100 WS

جاروشارژی
ایستاده



German

English

فارسی