

Feller Germany



TO 302 W

Toaster

Wichtige Sicherheitsvorkehrungen

Bei Verwendung von elektrischen Haushaltsgeräten sollten die folgenden Sicherheitsvorkehrungen unbedingt beachtet werden.

- Bitte lesen Sie vor Inbetriebnahme des Gerätes diese Gebrauchsanweisung sorgfältig durch.
- Berühren Sie niemals heiße Oberflächen. Benutzen Sie nur Griffe oder Knöpfe. Alle verchromten Oberflächen werden extrem heiß.
- Um sich gegen elektrischen Schock zu schützen, tauchen Sie bitte das Kabel, den Stecker oder einen anderen Bestandteil des Toasters nicht ins Wasser oder andere Flüssigkeiten.
- Bitte beaufsichtigen Sie Ihre Kinder oder nicht geeignete Personen, wenn diese beim Gebrauch des Toasters in der Nähe sind bzw. selbst den Toaster in Betrieb nehmen.
- Versuchen Sie nicht, Toast aus dem Toaster zu nehmen, wenn er eingeschaltet ist.
- Stecken Sie niemals Ihre Finger oder metallische Utensilien in die Einschübe, wenn der Toaster eingeschaltet ist.
- Betreiben Sie den Toaster nicht in der Nähe entflammbarer Materialien wie z.B. Gardinen, Tapeten, etc., um Feuer zu vermeiden.
- Nehmen Sie das Gerät vom Stromkreis, wenn es nicht in Gebrauch ist und bevor Sie es reinigen. Lassen Sie das Gerät abkühlen, bevor Sie Bestandteile hinzufügen oder wegnehmen.
- Bitte befüllen Sie den Toaster nicht mit überdimensionaler Nahrung, Alufolienverpackungen oder anderen Geräten, damit Brände und elektrischer Schock vermieden werden.
- Ziehen Sie nicht am Kabel und verknoten sie es nicht.

- Entnehmen Sie regelmäßig Krümel, die sich angesammelt haben, um Feuer oder eine Fehlfunktion des Toasters zu vermeiden. Schalten Sie das Gerät aus und nehmen Sie es vom Stromkreis, wenn es nicht in Gebrauch ist und bevor es gereinigt wird.
- **Achtung:** Verwendung Sie keine Nahrung, von dem Überzüge oder Füllungen tropfen können, wenn diese erhitzt werden. Diese Ansammlungen führen zu unhygienischen Bedingungen und erhöhen die Feuergefahr oder eine Fehlfunktion des Toasters.
- Nehmen Sie das Gerät niemals mit einem beschädigten Stecker oder Kabel in Betrieb. Lassen Sie das Gerät im Falle einer Beschädigung von autorisiertem Fachpersonal reparieren.
- Lassen Sie das Kabel nicht über Tischkanten oder andere Oberflächenkanten hängen. Berühren Sie niemals heiße Oberflächen.
- Das Gerät ist für den Außengebrauch und für den kommerziellen Gebrauch nicht geeignet.
- Betreiben Sie das Gerät nicht auf einer nicht hitzeresistenten oder einer entflammaren Oberfläche.
- Lassen Sie das Gerät niemals unbeaufsichtigt, wenn es in Betrieb ist.
- Platzieren Sie das Gerät nicht auf, in oder neben heißen Gas-, Mikrowellen- oder Elektriköfen.
- Bitte verwenden Sie das Gerät nur für den vorgesehenen Zweck.
- Verwenden Sie keine Zubehörteile, die nicht durch den Hersteller empfohlen sind, um Verletzungen zu vermeiden.

Spezielle Anweisung

Dieses Gerät ist nur für den Hausgebrauch geeignet.

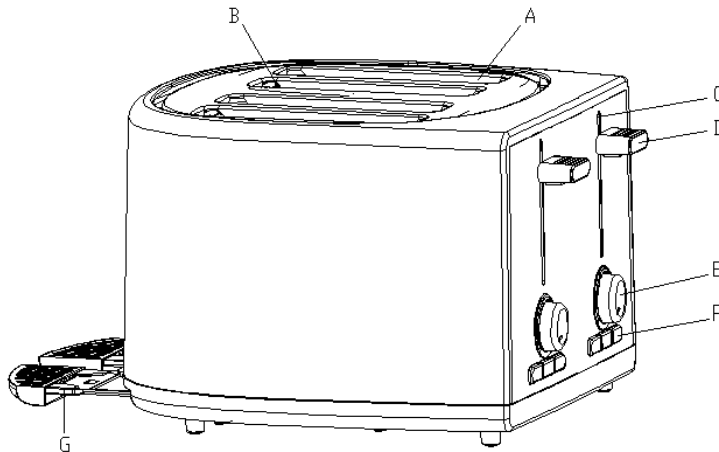
Ein kurzes Kabel wird mitgeliefert, um das Risiko eines Verhedderns des Kabels oder eines Stolperns über das Kabel zu vermeiden. Verlängerungskabel können verwendet werden, wenn Sie Vorsicht walten lassen. Wenn ein Verlängerungskabel verwendet wird, sollten Sie sicherstellen, dass die Stromspannung Ihrer Steckdose mit der angegebenen Spannung auf dem Bezeichnungsschild des Toasters

übereinstimmt. Das Verlängerungskabel sollte so gelegt werden, dass es nicht über Ecken oder Oberflächen hängt, an denen Kinder ziehen oder unbeabsichtigt darüber stolpern können.

Bewahren Sie diese Gebrauchsanweisung sorgfältig auf.

Produkteinführung

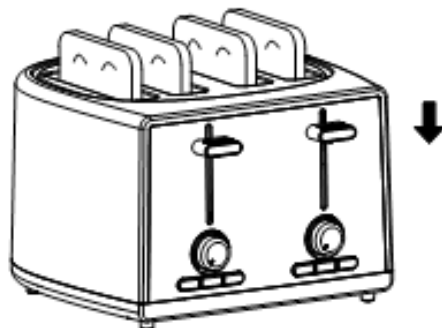
- Dieser Toaster ist mit vielen Sicherheits- und Komfortfunktionen ausgestattet, um eine optimale Leistung zu gewährleisten.
- A. Extra weite Einschübe ermöglichen das Toasten von hausgemachtem Brot, Bagels, englischen Muffins und Feingebäck.
- B. Duale sich selbsteinstellende Brothalter passen sich automatisch an die Brotstärke an.
- C. Brottransportgriff wird gedrückt, um den Toastvorgang zu starten.
- D. Toastauswerfgriff, um den Toast aus den Einschüben zu heben.
- E. Leicht/Dunkel-Auswahlknopf, mit dem der Bräunungsgrad des Toasts ausgewählt werden kann.
- F. Cancel-Knopf, mit dem der Toastvorgang gestoppt werden kann.
- G. VKrümelfang



Inbetriebnahme

- Vor der ersten Inbetriebnahme entfernen Sie alle Aufkleber und reinigen Sie das Gehäuse des Toasters mit einem feuchten Tuch.
- Stellen Sie sicher, dass sich bevor Sie das Gerät an den Stromkreis anschließen, dass sich der Brottransportgriff sich in der Ruheposition befindet.
- Schließen Sie das Kabel an eine Steckdose mit 220-240 Volt, 50 Hz AC an. Stellen Sie den Toaster mindestens 8 Zentimeter von der Wand oder der Ablagefläche auf.
- Da sich noch Herstellungsrückstände oder Öl im Toaster befinden können, entsteht bei der ersten Inbetriebnahme eine Geruchsbildung. Dies ist normal und wird nach einigen Malen nicht mehr vorkommen. Daher wird empfohlen, das Gerät erst mit der niedrigsten Heizstufe in Betrieb zu nehmen, ohne dabei Brot oder Toast zu verwenden. Lassen Sie den Toaster abkühlen, bevor Sie die erste Scheibe Brot zu toasten beginnen.
- Um den gewünschten Bräunungsgrad festzulegen, drücken Sie den Licht/Dunkel-Knopf auf der Vorderseite des Toasters nach rechts für dunkleren Toast und nach links für helleren Toast. Ihre Auswahl sollte den Feuchtigkeitsgehalt, die Dicke, die Frische und Ihren bevorzugten Bräunungsgrad des Brotes oder des Bagels berücksichtigen.
- Danach platzieren Sie eine Scheibe Brot im Broteinschub und drücken Sie den Brottransport hebel nach unten bis er einrastet. Dieser wird nicht einrasten, wenn der Toaster nicht am Stromkreis angeschlossen ist. Die sich selbst einstellenden Brothalter werden das Brot automatisch so zentrieren, dass es gleichmäßig gebräunt werden kann.

Wickeln Sie das Kabel nicht während oder nach der Inbetriebnahme um das Gehäuse des Toasters.



- Wenn Sie den Toastvorgang abbrechen möchten, drücken Sie den Cancel-Knopf. Der Toastvorgang wird sofort gestoppt und das Brot ausgeworfen.
- Die meisten Brote und Feingebäcke können getoastet werden, wie Bagels, Teekuchen, dick geschnittenes Brot, englische Muffins, Waffeln, etc. Die Scheiben sollten jedoch nicht so dick geschnitten sein, dass die Broteinschübe verstopfen oder Brand verursachen.

Anpassen der Kabellänge

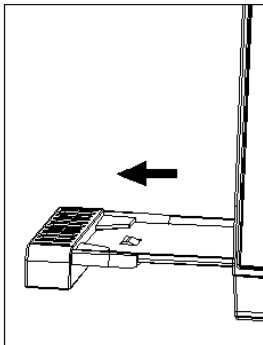
Ihr Toaster verfügt über eine Kabelaufbewahrungsvorrichtung, die Ihnen erlaubt die Länge des Kabels einzustellen, so dass Ihnen genau die Kabellänge zur Verfügung steht, die Sie benötigen.

- Um die Länge des Kabels einzustellen: Wickeln Sie das Kabel bis zur gewünschten Länge um die Kabelaufbewahrungshalter, die unter dem Geräteboden angebracht sind.

Reinigung und Wartung:

- Nehmen Sie das Gerät vom Stromkreis, bevor Sie es reinigen und lassen Sie es abkühlen.
- Wischen Sie das äußere Gehäuse mit einem feuchten weichen Tuch und wischen Sie es mit Küchenpapier oder einem anderen Tuch trocken. Verwenden Sie niemals aggressive Reiniger. Tauchen Sie das Gerät nicht in Wasser oder andere Flüssigkeiten.
- Um die Heizelemente des Toasters nicht zu beschädigen, geben Sie keine scharfen Gegenstände und Flüssigkeiten in das Innere des Toasters, um ihn zu reinigen.

- **Achtung:** Leeren Sie den Krümfang regelmäßig. Die Krümel können



Feuer fangen, wenn sie nicht regelmäßig entfernt werden. Wenn der Toaster komplett abgekühlt ist, klopfen Sie den Seiten des Gerätes leicht, um Krümel, die sich im Innenraum befinden in den Krümfang fallen zu lassen. Nehmen Sie den Krümfang aus dem Gerät und reinigen Sie ihn.

Wischen Sie den Krümfang mit einem feuchten Tuch sauber oder reinigen Sie ihn im Geschirrspüler. Klopfen Sie die Seiten des Gerätes erneut, um sicherzustellen, dass alle Krümel entfernt wurden. Platzieren Sie den Krümfang

wieder in das Gerät, bevor Sie dieses wieder in Betrieb nehmen.

Die Verwendung des Gerätes ist für Personen (einschließlich Kinder) mit eingeschränkten physischen, sensorischen oder mentalen Fähigkeiten bzw. mit mangelndem Wissen bzw. Erfahrung nicht geeignet, bevor sie nicht umfassend von Personen, die für ihre Sicherheit verantwortlich sind eingewiesen worden sind. Kinder sollten stets überwacht werden, damit sicher gestellt ist, dass sie nicht mit dem Gerät spielen.

Dieses Gerät ist nur für den Hausgebrauch und für folgende andere Anwendungen geeignet wie z.B.: Mitarbeiterküchen in Läden, Büros und andere Arbeitsumgebungen; Hotels und Motels.

Wenn das Kabel beschädigt wurde, muss es durch autorisiertes Fachpersonal ersetzt werden, um Personen und/oder Sachschäden zu vermeiden.

Schonen Sie unsere Umwelt, Elektrogeräte gehören nicht in den Hausmüll.



Nutzen Sie die für die Entsorgung von Elektrogeräten vorgesehenen Sammel-Stellen und geben Sie dort Ihre Elektrogeräte ab, die Sie nicht mehr benutzen werden.

Sie helfen damit die potenziellen Auswirkungen, durch falsche Entsorgung, auf die Umwelt und die menschliche Gesundheit zu vermeiden.

Informationen, wo die Geräte zu entsorgen sind, erhalten Sie über Ihre Fachhändler, Kommunen oder die Gemeindeverwaltungen.

For your safety and continued enjoyment of this product, always read the instruction book carefully before using.

IMPORTANT SAFEGUARDS

When using electrical appliances, basic safety precautions should always be followed including the following:

Read all instructions before use

- Do not touch hot surfaces. Metal parts can become hot .Use handles or knobs. All chrome surfaces become extremely hot.
 - To protect against electrical shock, do not immerse cord, plug or toaster in water or other liquids.
 - This appliance should not be used by young children or a incapacitated person. Supervise older children closely.
 - Do not attempt to dislodge food when toaster is plugged in.
 - Do not insert finger or metallic utensils into slots when toaster is plugged in.
 - Do not operate toaster near flammable materials such as curtains, wall fabric, etc., to prevent fire.
 - Unplug from outlet when not in use and before cleaning. Allow to cool before putting on or taking off parts.
 - Do not insert utensils or foil-covered or oversized foods in toaster as they may involle a risk of fire or electric shock.
 - Do not pull, twist or otherwise abuse the cord.
 - Clean out accumulated crumbs frequently to avoid risk of fire or toaster malfunction. Unplug when not in use and before cleaning.
- Special Note:** Do not use foods that will drip coatings or fillings when heated. Such accumulations inside the toaster create unsanitary conditions and the possibility of fire or toaster malfunction.

- Do not operate any electrical appliance with a frayed or damaged cord or plug or after the appliance malfunctions or has been dropped or damaged in any manner. Take this appliance only to the nearest Authorized Service Center for examination, repair or adjustment.
- Take care to never let a power cord hang over the edge of a table or countertop, where it can be accidentally pulled or touch any hot surface.
- Do not use outdoors or for commercial purposes.
- Never operate any appliance on top of a non-heat-resistant or flammable surface.
- Never leave appliance unattended when in use.
- Do not place appliance on or near a hot gas stove flame or electrical element, in a heated oven or microwave oven.
- Use this appliance only for its intended use as described in this manual.
- Do not use attachments that are not recommended by manufacturer; they may cause injury.

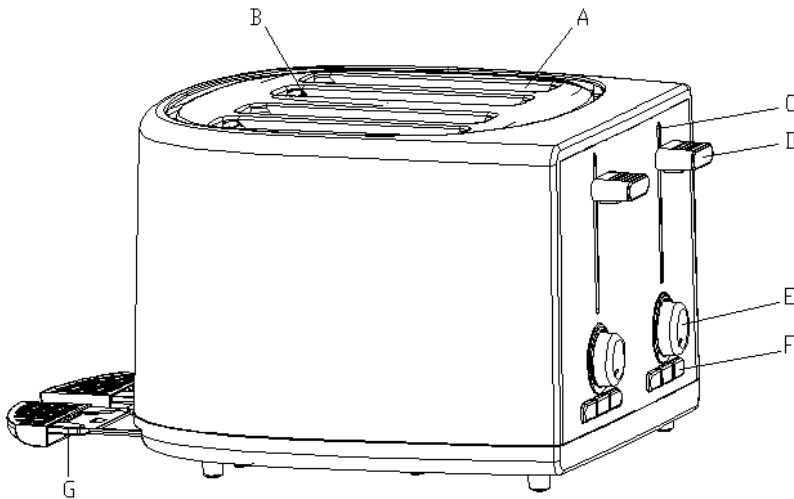
SPECIAL INSTRUCTIONS

THIS UNIT IS FOR HOUSEHOLD USE ONLY

A short power supply cord is provided to reduce the risk of becoming entangled in or tripping over a long cord. Extension cords may be used if care is exercised in their use. If an extension cord is used, the marked electrical rating of the extension cord should be at least as great as the electrical rating of the appliance. The cord should be arranged so that it will not drape over the countertop or tabletop where it can be pulled on by children or tripped over unintentionally.

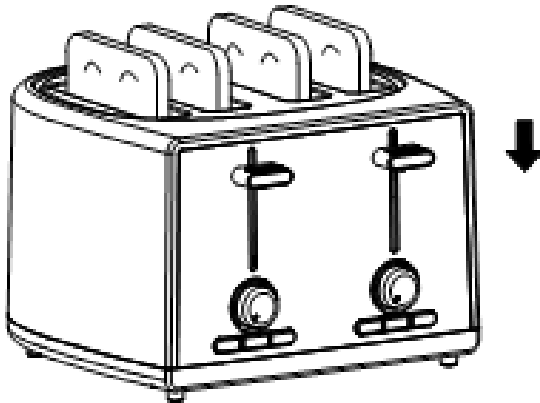
SAVE THESE INSTRUCTIONS

- This toaster is equipped with many safety and convenience features to give you optimum performance.
- A.** Extra wide slots allow toasting of homemade bread, bagels, English muffins and pastries.
- B.** Dual self-adjusting bread guides automatically adjust to bread thickness.
- C.** Bread carriage lever is pressed to begin toasting.
- D.** Toast lift-Press up on bread carriage lever to lift toast out of the bread slots.
- E.** Light/dark selector knob lets you select the toast darkness.
- F.** Cancel button is pressed to stop the toasting process.
- G.** Pull-out, non-stick crumb tray.



Using your toaster

- Before use, remove any stickers and wipe the body of your toaster with a damp cloth.
- Ensure that before plugging the toaster into the outlet, the bread carriage lever is in the resting position.
- Plug the cord into a 220-240 volt,50Hz AC outlet. Position toaster at least 3 inches away from wall or rear of counter.
- Let the first toasting process take place without inserting any bread to preheat the new elements and burn off any dust, which may have accumulated during storage. It is normal for this burn off to create an odor.
- Select the desired level of darkness by turning the '1-6' light/dark knob on the front panel of the toaster to the right for darker toast and to the left for lighter toast,Your selection should vary based on the moisture content ,thickness of bread or bagel,whether fresh or frozen and your darkness preference.
- Next, place bread in slot and press bread carriage lever downward until it locks. Carriage lever will not stay down if toaster is not plugged in. The self-adjusting bread guides will automatically center the bread for even browning.



- **Do not wrap the cord around the main body of appliance during or after use**

Useful hints

- If you wish to cancel the toasting process, press the cancel button. The toaster will stop immediately and the food will pop up automatically.
- Most types of breads and pastries can be toasted; such as bagels, tea cakes, thick sliced breads, English muffins, Waffles, etc. Slices should not however, be so thick as to cause burning or jamming in the bread slots.

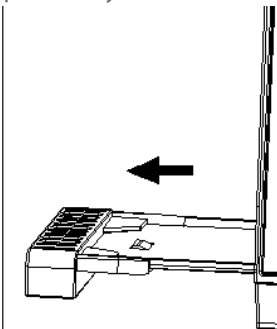
Adjusting the power cord length

You toaster's cord storage area allows you to adjust the length of the power cord so that it is the exact length you desire.

- To adjust the length of the power cord: Wrap the power cord around the cord storage posts on the base of the toaster until the cord is the length you desire.

Care and cleaning

- After use and before cleaning, unplug wall plug and wait for toaster to cool.
- Wipe the outside of toaster with a damp cloth and dry with another cloth or paper towel. Do not use abrasive cleaners. Do not immerse in water or any liquid.
- To avoid damage to toaster heating elements, do not use any pointed or sharp articles for cleaning inside of the toaster.
- **Attention:** Empty the crumb tray frequently. Crumbs will accumulate in the crumb tray and could catch fire if not emptied periodically. When the toaster has cooled down completely, tap sides of the toaster lightly to dislodge any crumbs caught in the toaster chamber, remove the crumb tray and empty it. Wipe the tray clean with a damp cloth or place it in the top rack of your dishwasher for cleaning. Tap sides again to ensure proper disposal. Return crumb tray back into the toaster before using again.



This appliance is not intended for use by persons (including children) with reduced physical, sensory or mental capabilities, or lack of experience and knowledge, unless they have been given supervision or instruction concerning use of the appliance by a person responsible for their safety.

Children should be supervised to ensure that they do not play with the appliance.

This appliance is intended to be used in household and similar applications such as:

-staff kitchen areas in shops, offices and other working environments;

-farm houses;

-by clients in hotels, motels and other residential type environments;-bed and breakfast type environments.

If the supply cord is damaged, it must be replaced by the manufacturer, its service agent or similarly qualified persons in order to avoid a hazard.

CORRECT DISPOSAL OF THIS PRODUCT



You can help to protect the environment!
Please remember to respect the local regulations:
hand in the non-working electrical equipments to an
appropriate waste disposal center.



• **توجه:** به طور منظم سینی جمع‌آوری نان را خالی کنید. خرده‌های نان در سینی جمع می‌شوند و اگر در فواصل زمانی منظم خالی نشوند در حین کارکرد دستگاه ممکن است آتش بگیرند. وقتی دستگاه کاملاً خنک شد چند ضربه‌ی آهسته به دو طرف دستگاه بزنید تا خرده‌های نان از دیواره‌ی درون سینی بریزند. سینی را بیرون بیاورید و خالی کنید. با دستمالی نرم آن را تمیز کنید یا برای شستشو آن را در قفسه‌ی بالای ماشین ظرفشویی قرار دهید. دوباره چند ضربه‌ی نرم به دو طرف دستگاه بزنید تا مطمئن شوید خرده نان در محفظه نمانده باشد. قبل از استفاده‌ی مجدد از دستگاه سینی را در جای خود قرار دهید.

توجه: این دستگاه برای استفاده‌ی افرادی که دارای ناتوانی جسمی، حسی و ذهنی هستند یا فاقد تجربه و آگاهی کامل هستند (مانند کودکان) در نظر گرفته نشده است. مگر آنکه تحت نظارت یا آموزش افرادی مسئول که از کارکرد دستگاه آگاهی دارند قرار گیرند. باید مراقب کودکان بود و مطمئن شد که آنها با دستگاه بازی نمی‌کنند.

کودکان نباید با دستگاه بازی کنند. تمیزکاری و جمع‌آوری دستگاه نباید بدون نظارت افراد مسئول توسط کودکان انجام شود.

این دستگاه برای مقاصد خانگی و دیگر مقاصد مشابه زیر در نظر گرفته شده است:

- خانه‌های روستایی

- توسط مشتریان هتل‌ها، مسافرخانه‌ها و دیگر فضاهای اقامتی

- محیط‌های ارائه دهنده خدمات اقامت و صبحانه

اگر سیم دستگاه آسیب دیده است برای تعویض آن را به مرکز خدمات پس از فروش فلر ببرید یا از برق کاری ماهر بخواهید تا آن را برایتان تعویض کند تا از بروز خطر جلوگیری گردد.

روش صحیح دور انداختن دستگاه

شما می‌توانید به حفاظت محیط زیستتان کمک کنید.

لطفاً به قوانین محلی در انهدام زباله‌ها احترام بگذارید. لوازم برقی مستعمل را به مرکز مناسب جمع‌آوری زباله‌های برقی تحویل دهید.

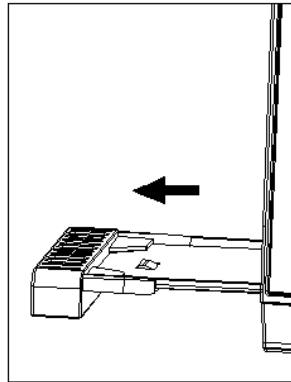


- اگر مایلید عملکرد دستگاه را متوقف کنید، دکمه‌ی **Cancel** را فشار دهید. دستگاه به صورت اتوماتیک از کار می‌ایستد و نان به بالا می‌پرد.
- شما می‌توانید بیشتر نان‌ها و شیرینی‌ها مانند انواع نان شیرینی حلقوی، کیک، تکه‌نانهای ضخیم، کلوچه یا وافل را تُست کنید. با این وجود تکه‌نان‌های در نظر گرفته شده برای تُست شدن باید کمی ضخیم باشند تا باعث سوختگی یا جمع شدن در شیارهای قرارگیری نان نشوند.

تنظیم طول سیم برق

محفظه‌ی نگهداری سیم برق دستگاه به شما این امکان را می‌دهد تا میزان طول سیمی که نیاز دارید را باز کنید.

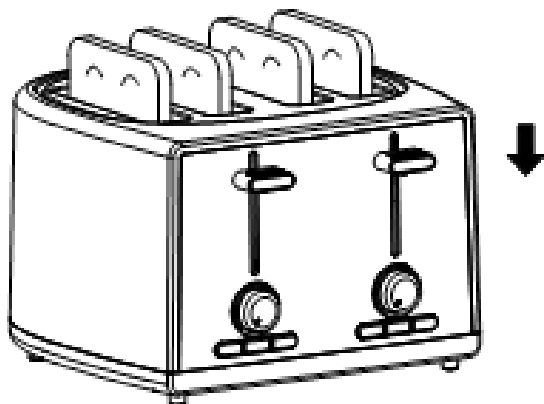
- برای تنظیم میزان سیم برق، آن را دور ریل محفظه بپیچید تا طول سیم مورد نیاز به اندازه دلخواه شما باشد.



مراقبت و تمیزکاری

- بعد از استفاده و قبل از تمیزکاری دوشاخه را از پریز جدا کنید و صبر کنید تا دستگاه خنک شود.
- بدنه‌ی بیرونی را با دستمالی تمیز کنید و با استفاده از دستمالی دیگر آن را خشک کنید. از تمیزکننده‌های ساینده استفاده نکنید. آن را در آب یا هر مایع دیگر فرو نبرید.
- برای جلوگیری از آسیب به المنتهای دستگاه از اشیای نوک دار یا تیز برای تمیزکاری درون دستگاه استفاده نکنید.

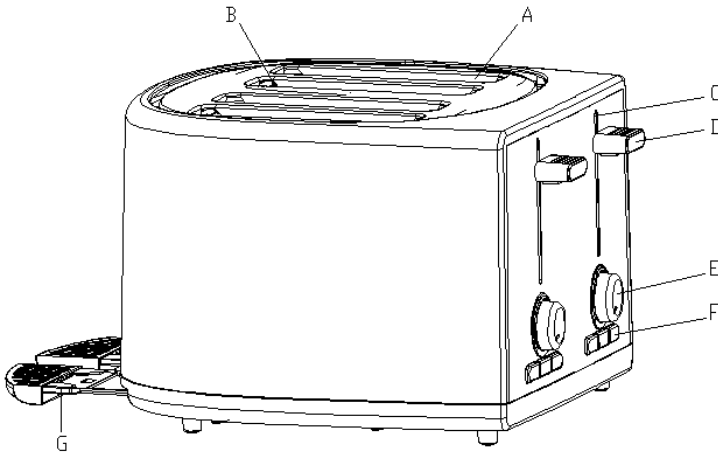
- قبل از استفاده تمام برچسب‌های روی دستگاه را از بدنه جدا کنید و بدنه را با دستمالی نرم تمیز کنید.
- قبل از زدن دوشاخه به پریز برق مطمئن شوید که اهرم بالا آورنده در وضعیت آزاد قرار دارد.
- سیم برق را به پریز برق با ولتاژ ۲۴۰-۲۲۰ ولت/هرتز با جریان متناوب (AC) بزنید. دستگاه را در فاصله‌ی حداقل ۸ سانتی‌متری از دیوار یا جلوی کابینت قرار دهید.
- بگذارید اولین بار دستگاه بدون قرار دادن نان به کار بیفتد تا المنت‌های گرمایشی از پیش گرم شود و مواد زاید درون دستگاه بسوزد. موقع سوختن این مواد استشمام بو طبیعی است.
- با چرخاندن دکمه‌ی تنظیم میزان برشته‌گی از ۶-۱ میزان برشته‌گی دلخواه را انتخاب کنید. با چرخاندن دکمه به سمت راست میزان برشته‌گی کم (رنگ نان روشنتر) و برای برشته‌گی بیشتر (رنگ نان تیره‌تر) را به سمت چپ بچرخانید. انتخاب میزان برشته‌گی بستگی به میزان رطوبت درون نان، ضخامت، تازه یا یخزده بودن نان و شیرینی و ذائقه‌ی شما دارد.
- سپس نان را درون شیارهای قرارگیری نان بگذارید و اهرم بالا آورنده را به پایین فشار دهید تا قفل شود. اگر دستگاه به برق نباشد، این اهرم قفل نمی‌شود. ریل‌های قرارگیری نان به صورت اتوماتیک در وسط نان قرار می‌گیرد تا نان به طور یکدست تُست شود.



- هنگام استفاده و بعد از آن سیم برق را دور دستگاه نپیچید.

• این دستگاه برای آن که بهترین عملکرد را به شما بدهد، مجهز به چندین ویژگی ایمنی و راحتی است.

- A. شیارهای بسیار عریض امکان قراردادن انواع نان و کیک را فراهم می‌سازد.
- B. ریل‌های دوگانه‌ی تنظیم اتوماتیک قرارگیری نان برای تطبیق با ضخامت نان
- C. اهرم حمل برای شروع تُست فشار داده می‌شود.
- D. اهرم بالاآورنده روی اهرم حمل؛ برای بیرون آوردن نان تُست شده از شیارها
- E. دکمه‌ی انتخابگر میزان برشته‌گی؛ به شما امکان انتخاب میزان برشته‌گی دلخواه نان را می‌دهد.
- F. دکمه‌ی Cancel برای توقف عملکرد فشار داده می‌شود.
- G. سینی کشویی نچسب برای جمع‌آوری خرده نان



- در صورت عدم استفاده از دستگاه و قبل از تمیزکاری دوشاخه را از پریز جدا کنید.
- نکته‌ی مهم: از غذاهایی که بر اثر گرما آب می‌شوند یا محتویات درون آن بیرون می‌ریزند در دستگاه استفاده نکنید. باقی ماندن این نوع غذاها در دستگاه باعث بروز شرایط غیر بهداشتی، آتش سوزی و درست کار نکردن دستگاه می‌گردد.
- در صورت آسیب دیدن و فرسودگی سیم برق یا دوشاخه‌ی دستگاه یا زمانی که دستگاه درست کار نمی‌کند یا افتاده است یا به هر نحوی آسیب دیده است از آن استفاده نکنید. برای تعمیر، بازرینی یا تنظیم آن را به نزدیکترین مرکز خدمات پس از فروش فلر ببرید.
- مراقب باشید که سیم برق دستگاه از میز محل استفاده که ممکن است به طور تصادفی کشیده شده یا با سطوح داغ تماس پیدا کند هرگز آویزان نباشد.
- از دستگاه در فضای روباز و برای مصارف تجاری استفاده نکنید.
- از دستگاه روی سطوحی که در برابر گرما مقاوم نیستند یا احتمال اشتعال‌آور بودن آنها وجود دارد استفاده نکنید.
- هنگامی که دستگاه روشن است بدون نظارت آن را رها نکنید.
- هرگز دستگاه را روی یا در مجاورت شعله‌ی اجاق گاز یا المنت برقی یا درون آون یا مایکروویو قرار ندهید.
- از دستگاه فقط برای مقاصد در نظر گرفته شده که در این دفترچه ذکر شده است استفاده کنید. از لوازم جانبی‌ای که توسط تولید کننده توصیه نشده است استفاده نکنید. زیرا ممکن است باعث بروز صدمه گردد.

نکته‌ی مهم: این دستگاه فقط برای استفاده‌ی خانگی در نظر گرفته شده است.

برای جلوگیری از گره‌خوردن یا گیرکردن به سیم بلند از سیم برق کوتاه در این دستگاه استفاده شده است. در صورت احتیاط می‌توان از سیم رابط برق نیز استفاده نمود. اگر از سیم رابط استفاده می‌کنید، ولتاژ به کار رفته در سیم رابط باید با ولتاژ دستگاه مطابقت داشته باشد. سیم برق دستگاه باید به گونه‌ای مرتب روی میز قرار گیرد تا از میز یا پیشخوان آشپزخانه آویزان نباشد. زیرا در غیر اینصورت ممکن است به صورت غیرعمدی توسط کودکان کشیده شود یا باعث لیز خوردن آنها گردد.

این دستورالعملها را به خاطر بسپارید.

برای حفظ ایمنی و لذت مداوم از این دستگاه، همیشه قبل از استفاده این دفترچه را بخوانید.

نکات مهم ایمنی

- هنگام استفاده از لوازم برقی نکات احتیاط آمیز ایمنی از جمله موارد زیر می‌بایستی رعایت گردند.
- قبل از استفاده تمام دستورالعمل‌های این دفترچه را بخوانید.
- به سطوح داغ دستگاه دست نزنید. قسمت‌های فلزی ممکن است حین استفاده داغ گردند. از دستگیره‌ها یا دکمه‌ها استفاده کنید. همه سطوح کروم دستگاه نیز حین استفاده کاملاً داغ می‌گردند.
- برای محافظت در برابر برق‌گرفتگی هرگز سیم برق، دوشاخه یا خود دستگاه را در آب یا هر مایع دیگر قرار ندهید.
- این دستگاه نباید توسط کودکان خردسال یا افراد ناتوان مورد استفاده قرار گیرد. در صورت استفاده‌ی کودکان بزرگتر از نزدیک مراقب آنها باشید.
- وقتی دو شاخه‌ی دستگاه به برق وصل است سعی نکنید غذا را از دستگاه بیرون بیاورید.
- وقتی دوشاخه‌ی دستگاه به برق وصل است، انگشتها یا لوازم فلزی را درون شیارهای قرارگیری نان قرار ندهید.
- برای جلوگیری از آتش سوزی از دستگاه در نزدیک اشیای اشتعال‌زا مانند پرده، پارچه‌های پرده‌ای و غیره استفاده نکنید.
- هنگامی که از دستگاه استفاده نمی‌کنید یا قبل از تمیزکاری دوشاخه را از پریز برق جدا کنید. قبل از بیرون آوردن یا قرار دادن قطعات بگذارید تا دستگاه خنک شود.
- از قرار دادن لوازم یا غذاهایی که با فویل پوشیده شده‌اند یا اندازه‌ی آنها بزرگ است خودداری کنید زیرا ممکن است باعث برق‌گرفتگی و آتش سوزی گردند.
- سیم دستگاه را نکشید و نچرخانید. در نهایت نیز از سیم استفاده‌ی نادرست نکنید.
- برای جلوگیری از برق‌گرفتگی یا آتش سوزی به طور منظم سینی جمع‌آوری خرده نان را تمیز کنید.

Feller Germany



TO 302 W



توسنر