



User's Manual

Air Humidifier with cooler



AHC 500

Air Humidifier With Cooler

IMPORTANT SAFEGUARDS

When using electrical appliance, basic safety precautions should always be followed, including the followings:

1. Read all instructions carefully, and keep them for future reference.
2. Do not touch hot surfaces, use safety handles (grips) to lift or move.
3. To protect against electric shock, do not immerse cord, plugs or unit in water or other liquid.
4. Close supervision is required when any appliance is used by or near children.
5. **WARNING:** Do not attempt to refill Cooler without first unplugging the unit from its electrical outlet. Failure to heed this warning may cause personal injury. Be sure to unplug the unit by pulling on the plug and not the cord.
6. Never place anything over moisture outlet when the unit is running
7. **NEVER** use Ultrasonic Misting Cooler in a closed room, particularly where a child may be sleeping, resting, or playing (a closed room may result in excessive humidity).
8. Unplug from wall outlet when not in use and before cleaning. Always allow to cool before removing parts and before cleaning.
9. Do not operate any appliance with a damaged cord or plug or after the appliance malfunctions or has been damaged in any manner.
10. Do not turn on the fan if the casing shows visible damage, if the power cord is faulty or if an invisible defect is suspected.
11. The use of accessories not recommended by the manufacturer may cause injury.
12. Do not use any electric appliance outdoors, household use only.
13. Do not let cords hang over edge of table or counter or touch hot surfaces
14. Do not move unit while it is operating.
15. Use both hands when carrying full tank of water.
16. To disconnect, remove plug from wall outlet - **DO NOT PULL LEAD.**
17. Do not use the appliance for other than intended use, as per this booklet.
18. Do not leave the apparatus unattended while it is running. Switch it off when you leave the room for an extended period of time. It should be unplugged when not in use
19. Appliance must not be immersed.
20. If the supply cord is damaged, it must be replaced by a special cord or assembly available from the manufacturer or its service agent
21. Do not obstruct the airflow.
22. Do not operate the apparatus without its protective fan guard.

IMPORTANT SAFEGUARDS

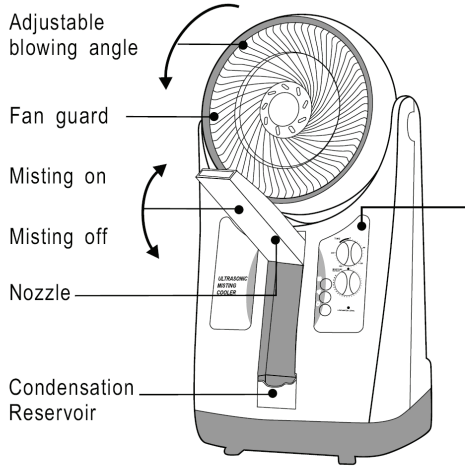
23. Never drop or insert any object into any opening. Do not insert any object into the area protected by the fan guards
24. Avoid contact with moving parts.
25. To avoid vibration, always place the apparatus on a firm, flat, level surface. A waterproof mat or pad is recommended for use under the apparatus. NEVER place it on a rug or carpet, or on a finished floor that may be damaged by exposure to water or moisture.
26. DO NOT allow the Moisture Outlet to directly face the wall. Moisture could cause damage, particularly to wall paper.
27. NEVER tilt, move, or attempt to empty unit while it is operating. Shut off and unplug before removing the water tank and moving the unit.
28. This apparatus requires daily and weekly maintenance to operate appropriately. Refer to daily and weekly cleaning procedures. Use only cleaners and additives recommended by the manufacturer.
29. NEVER use detergents, gasoline, glass cleaner, furniture polish, paint thinner, or other household solvents to clean any part of the apparatus.
30. Excessive humidity in a room can cause water condensation on windows and some furniture. If this happens, turn the misting function OFF.
31. Do not use misting function in an area where humidity level is in excess of 50%. Use a hygrometer, to measure the humidity.
32. Do not pour water in any openings other than the water tank.
33. Do not plug in the cord with wet hands: electric shock could result.
34. To prevent damage to surfaces, do not place cooler under overhanging surfaces.
35. NEVER operate unit without water in the tank.

NOTE: If moisture forms on the walls or windows of the room, turn off the misting function. The room already has plenty of humidity and additional moisture may cause damage.

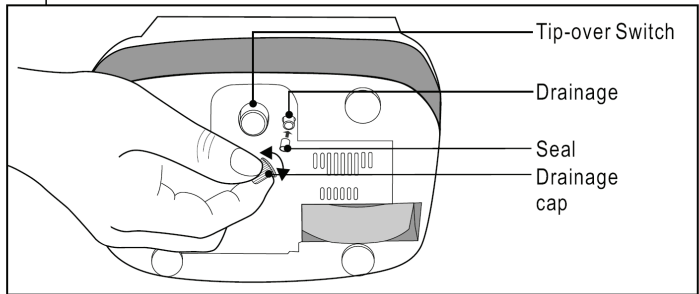
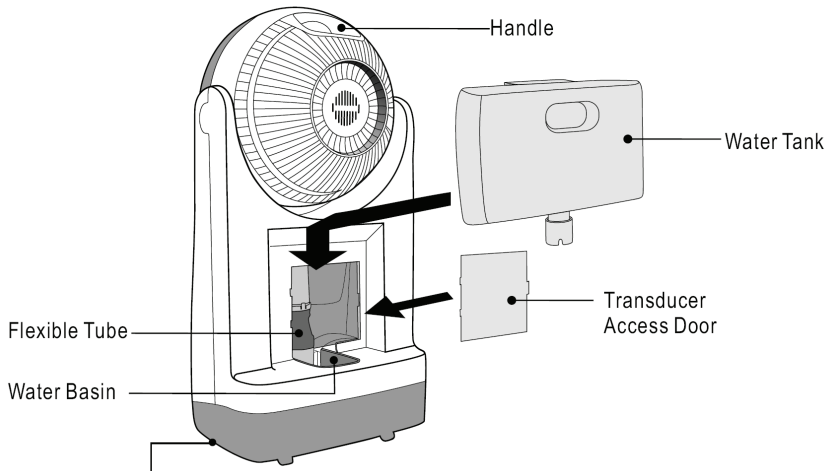
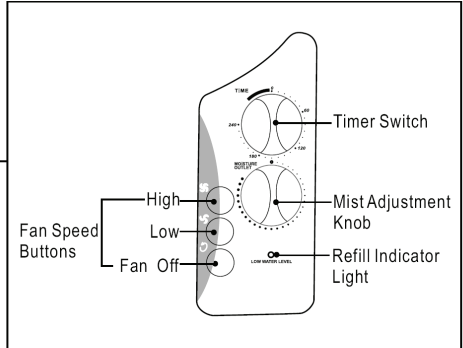
NOTE: DO NOT block air inlet or outlet.

SAVE THESE INSTRUCTIONS

GENERAL DESCRIPTION



CONTROL PANEL



INSTRUCTIONS FOR USE

1. Select a location for your Cooler on a flat, level surface about 10cm away from the wall.

DO NOT place the Cooler on a finished floor or near furniture, which can be damaged by too much moisture or water. Place on a moisture-resistant surface.

2. Remove the tank from the main housing. Bring the tank to the sink, turn upside down and twist off the tank cap by turning counter clockwise. Fill tank with cool, fresh tap water. Replace the cap on tank FIRMLY. The tank will hold 2.8 Liters of water. The Cooler will produce up to 7 Liters of water over a 24-hour time period.

DO NOT fill with warm water as this may cause leaking.

3. Carefully bring the filled tank over to the Cooler, holding it level to avoid spilling of water.

4. Carefully place tank back onto the base to prevent water from spilling. The tank will immediately begin to empty into the water basin.

5. Plug the Cooler into an electrical outlet. The Refill Indicator Light will turn on in green color if the water basin is properly filled.

WARNING: Before plug in, ensure the water basin and water tank is filled with water.

6. Set timer switch in front of the unit to turn the unit on.

7. Set fan speed by pressing High or Low Button. Fan can be stopped by Press Fan Off Button.

8. The airflow can be inclined by adjusting the fan guard upwards or downwards.

9. Lift the Nozzle to upward position to activate the misting function.

DO NOT allow the Moisture Nozzle to directly point to the wall or furniture. Moisture could cause damage, particularly to wall paper.

10. Turn Mist Adjustment Knob to switch on misting function and adjust the amount of misting. To increase the amount of misting fog, turn the knob clockwise. To switch off misting function, turn the knob counter-clockwise to the end.

11. When the unit runs out of water, the transducer will automatically shut off and the green Refill Indicator Light will change into red color. The blower at the base will keep running to dry any residual water out of the base and chamber.

12. Once the Water Tank is empty, press Fan Off button, turn Mist Adjustment Knob counter-clockwise up to the end, turn the timer switch counter-clockwise to switch the unit off and unplug the unit.

13. Before refilling the tank, empty any residual water from the base and water basin. Follow daily maintenance instructions.

14. Refill water tank by repeating this INSTRUCTIONS FOR USE from step 2 to 5.

INSTRUCTIONS FOR USE

WARNING: DO NOT move the unit while it is operating with water in the tank or in the water basin. The moving action of the water may overflow the transducer cavity. This may cause the misting to function intermittently, or stop emitting mist. Should this occur, turn off and unplug the unit, then remove the excess water from the water basin.

IMPORTANT: If you do not plan to use Cooler for two or more days, make sure any residual water is drained from the water tank and water basin to prevent any algae or bacteria growth in stagnant water. Make sure the tank is dry..

15. Tip-over protection: This product will shut off automatically when it tips over.

CLEANING AND MAINTENANCE

You must routinely follow the cleaning and maintenance procedures in order to ensure proper, efficient operation of your Cooler. Proper maintenance and cleaning is essential to the continued performance of your unit and the avoidance of algae or bacteria build-up.

DAILY MAINTENANCE

1. Be sure the unit is OFF by pressing Fan Off button, turning Mist Adjustment Knob counter-clockwise up to the end, lower the Nozzle to downward position into its house, turn the timer switch to switch off the unit. Unplug the unit from the electrical outlet.
2. Remove the tank from the cooler and carefully bring to a sink or tub. Hold the Handle of unit as you carry it to prevent excess water from spilling. Place in sink or tub.
3. Empty any built-up moisture from the condensation reservoir under the nozzle.
4. Drain the water basin by remove the Drainage cap and seal and sponge up any remaining water and rinse thoroughly to remove any sediment or dirt. Wipe clean and dry with a clean cloth or paper towel.
5. Replace Seal and Drainage cap.
6. Refill with cool tap water. Do not overfill.

IMPORTANT

- Never immerse the unit in water or other liquid.
- Always keep seal and Drainage Cap in place

WEEKLY MAINTENANCE

To Remove Scale

1. Repeat steps 1-5 above.
2. Remove Transducer Access Door, pull up the lower end of Flexible Tube to access to transducer.
3. Clean all surfaces with a soft brush. Gently scrub the area around the transducer with a soft brush. Remove the scale by wiping the entire base with a cloth dampened with undiluted white vinegar.
4. Rinse clean with warm water to remove cleaning solution before disinfecting the tank.

To Disinfect Water Basin

1. Fill water basin 1/2 full with water and 1/2 tablespoon of chlorine bleach. Well mixed.
2. Let the solution stand for 20 minutes, wiping and wetting all surfaces every few minutes.
3. Carefully empty the basin after 20 minutes, and rinse with warm water until you cannot detect any bleach smell. Dry with a clean cloth or paper towel.
4. Refill the water basin as directed in Operating Instructions, and turn the unit on.

STORAGE INSTRUCTIONS

When not using your cooler for an extended period of time:

1. Clean, rinse and thoroughly dry the unit as directed in weekly maintenance. DO NOT leave any water in the unit when storing.
2. Place the cooler in its original carton and store in a cool, dry place.

مهم:

- هیچ‌گاه دستگاه را در آب یا مایعات دیگر فرو نبرید.
- همیشه درزگیر و درپوش سوراخ تخلیه آب را در جایشان قرار دهید.

تمیزکاری هفتگی

برای رسوب‌زدایی

- ۱- مراحل ۱ تا ۵ بالا را تکرار کنید.
- ۲- در پیچۀ دسترسی به مبدل را جدا کنید. انتهای پایینی لوله انعطاف‌پذیر را به سمت بالا بکشید تا دسترسی به مبدل امکان‌پذیر شود.
- ۳- با بررسی نرم تمامی سطوح را تمیز کنید. به آرامی بخش پیرامون مبدل را با برس نرم بسایید. با پارچه‌ای که با سرکه سفید خالص مرطوب شده، رسوبات کل پایه دستگاه را بزدا کنید.
- ۴- پیش از ضدعفونی کردن مخزن، با آب گرم آبکشی نمایید تا محلول تمیزکاری زدوده شود.

گندزدایی ظرف آب

- ۱- ظرف آب را به نسبت مساوی از آب و کلرین (کلر) پر کنید، خوب هم بزنید.
- ۲- بگذارید محلول به مدت زمان ۲۰ دقیقه بماند. هر چند دقیقه یکبار تمامی سطوح را خیس و تمیز کنید.
- ۳- پس از ۲۰ دقیقه، با احتیاط ظرف آب را تخلیه کنید و با آب گرم آبکشی نمایید تا بوی کلر برطرف گردد. با پارچه‌ای تمیز یا دستمال کاغذی آن را خشک کنید.
- ۴- به روش ذکر شده در دستورالعمل‌های استفاده، ظرف آب را دوباره پر کنید و دستگاه را روشن کنید.

دستورالعمل‌های نگه‌داری

- اگر برای مدت زمانی طولانی از دستگاه استفاده نمی‌کنید:
- ۱- به روش توصیف شده در بخش "تمیزکاری هفتگی"، دستگاه را تمیز کرده، آب‌کشی نمایید و به دقت خشک کنید. هنگام کنار گذاشتن دستگاه، نگذارید آبی در آن باقی بماند.
 - ۲- دستگاه را در جعبه اصلی‌اش قرار دهید و در جایی خشک و خنک نگه دارید.

افشانک بخار را در موقعیت بالایی قرار دهید تا عملکرد بخاردهی فعال گردد. نگذارید افشانک بخار مستقیماً رو به دیوار یا وسایل منزل قرار گیرد. بخار به ویژه به کاغذ دیواری آسیب می‌رساند.

- ۸- تنظیم‌گر بخار را بچرخانید تا عملکرد بخاردهی روشن شود و میزان بخاردهی را تنظیم کنید. برای افزایش میزان بخار، تنظیم‌گر را ساعتگرد بچرخانید. برای خاموش کردن عملکرد بخاردهی، تنظیم‌گر را پادساعتگرد تا انتها بچرخانید.
- ۹- اگر آب دستگاه تمام شده است، مبدل انرژی به طور خودکار خاموش می‌شود و چراغ سبز نشانگر بازپرکنی، به رنگ قرمز در می‌آید. دمنده پایه دستگاه به کار خود ادامه می‌دهد تا پسمانده آب پایه و محفظه دستگاه را خشک کند.
- ۱۰- به محض خالی شدن مخزن آب، دکمه "بادزن خاموش" را بزنید، تنظیم‌گر بخار را پادساعتگرد تا انتها بچرخانید. تنظیم‌گر تایمر را پادساعتگرد بچرخانید تا دستگاه خاموش شود و دوشاخه دستگاه را از برق بکشید.
- ۱۱- پیش از پرکردن دوباره مخزن، آب باقیمانده در پایه و کاسه آب دستگاه را تخلیه نمایید. به روش "نگهداری روزانه" عمل کنید.

۱۲- برای پرکردن دوباره مخزن، مطابق مراحل ۲ تا ۵ بخش "روش استفاده" این دفترچه عمل کنید.

هشدار: هنگام عملکرد یا پرکردن مخزن یا کاسه آب دستگاه، آن را جابه‌جا نکنید، لب‌پزدن آب ممکن است سبب پرشدن بیش‌ازحد معمول حفره مبدل انرژی شود. این مسئله، ممکن است سبب عملکرد ناقص بخاردهی شود یا بخار خروجی را متوقف سازد. در صورت برخورد با این مسئله، دستگاه را خاموش کنید و دوشاخه را از برق بکشید. سپس آب اضافی را از کاسه آب دستگاه تخلیه نمایید.

نکته مهم: اگر از دستگاه برای دو یا چند روز استفاده نمی‌کنید، برای پیش‌گیری از رشد باکتری و قارچ در آب راکد، مطمئن شوید که آب باقی‌مانده در مخزن یا کاسه آب دستگاه تخلیه شده است. از خشک‌بودن مخزن اطمینان بیابید.

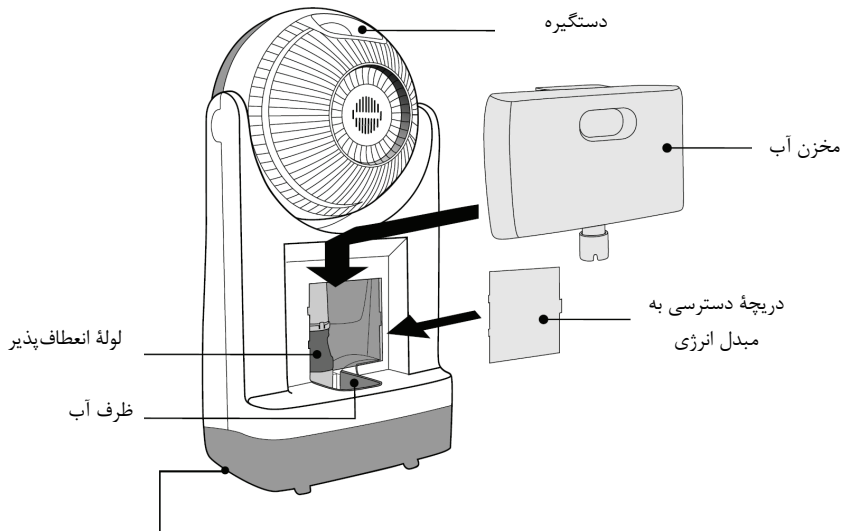
۱۳- محافظت در برابر وارونه‌شدن: اگر دستگاه کج شود، به طور خودکار از کار می‌افتد.

تمیزکاری و نگهداری

برای تضمین عملکرد درست دستگاه، می‌باید مطابق دستورالعمل‌های تمیزکاری و نگهداری عمل کنید. تمیزکاری و نگهداری درست دستگاه برای کارایی مداوم آن ضروری است و از شکل‌گیری جلبک و باکتری پیش‌گیری می‌کند.

نگهداری روزانه

- ۱- مطمئن شوید که دکمه "بادزن خاموش" را زده‌اید و دستگاه خاموش است. تنظیم‌گر بخار را پادساعتگرد تا انتها بچرخانید، افشانک بخار را به سمت موقعیت پایینی، پایین آورید تا در جایش قرار گیرد. تنظیم‌گر تایمر را بچرخانید و دستگاه را خاموش کنید. دوشاخه را از برق بکشید.
- ۲- مخزن آب را از دستگاه جدا کنید و با احتیاط آن را در سینک آشپزخانه یا ظرفی بزرگ قرار دهید. هنگام جابه‌جایی، دستگیره دستگاه را نگه‌دارید تا آب آن پاشیده نشود.
- ۳- آب داخل مخزن میعانات زیر افشانک بخار را تخلیه کنید.
- ۴- درپوش سوراخ تخلیه آب و درزگیر آن را جدا کنید و ظرف آب دستگاه را تخلیه نمایید و آب باقی‌مانده را با اسفنج بزداييد و به دقت آب بکشید؛ تا هرگونه ته نشست و آلودگی از آن زدوده شود.
- ۵- درزگیر و درپوش سوراخ تخلیه آب را در جایشان قرار دهید.
- ۶- مخزن را از آب سرد لوله‌کشی پر کنید؛ آن را بیش‌از حد معمول پر نکنید.

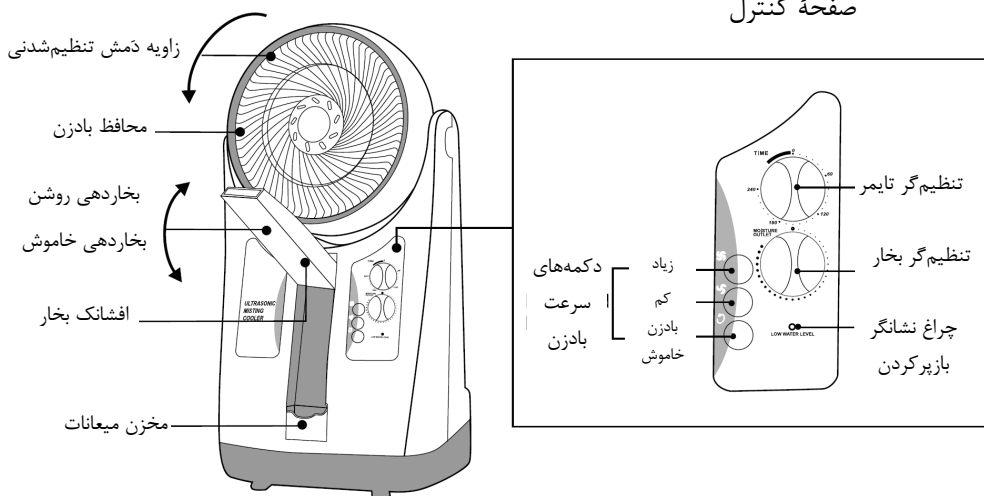


روش استفاده

- ۱- دستگاه را در فاصله‌ای ۱۰ سانتی‌متری از دیوار، بر روی سطحی صاف و هموار و پایدار قرار دهید. آن را بر روی وسایل منزل یا سطوح جلا خورده‌ای که ممکن است در اثر بخار یا آب زیاد آسیب ببینند، قرار ندهید. دستگاه را بر روی سطحی که در برابر حرارت مقاوم باشد، قرار دهید.
 - ۲- مخزن را از بدنه دستگاه جدا کنید. مخزن را در داخل سینک آشپزخانه قرار دهید. آن را سروته کنید و درپوش مخزن را پادساعتگرد بچرخانید و باز کنید.
 - ۳- با احتیاط مخزن پر از آب را در جایش در دستگاه بادن قرار دهید، آن را صاف نگه دارید تا آب آن نریزد. آب درون مخزن فوراً در ظرف آب دستگاه تخلیه می‌شود.
 - ۴- دوشاخه سیم برق دستگاه را به برق بزنید. اگر کاسه آب دستگاه به درستی پر شده باشد، چراغ نشانگر بازپرکنی به رنگ سبز در می‌آید.
- هشدار:** پیش از زدن دوشاخه به برق، مطمئن شوید که کاسه آب دستگاه و مخزن پر از آب باشند.
- ۵- تنظیم‌گر زمان را در جلوی دستگاه تنظیم کنید تا دستگاه روشن شود.
 - ۶- با زدن دکمه‌های سرعت کم و زیاد، سرعت بادن را تنظیم کنید. با فشردن دکمه "بادن خاموش" می‌توانید عملکرد بادن را متوقف کنید.
 - ۷- با تنظیم شبکه محافظ بادن رو به بالا یا پایین، می‌توان جهت جریان هوا را تنظیم کرد.

- ۲۵- برای پیش‌گیری از لرزش دستگاه، آن را بر روی سطحی صاف و پایدار قرار دهید. توصیه می‌شود که بالشتکی ضدآب در زیر دستگاه قرار دهید. دستگاه را بر روی قالی یا قالیچه یا بر روی سطحی جلاخورده که ممکن است در اثر تماس با آب یا بخار آسیب ببیند، قرار ندهید.
- ۲۶- نگذارید خروجی بخار مستقیماً رو به دیوار قرار گیرد، بخار ممکن است سبب آسیب‌رساندن به کاغذ دیواری شود.
- ۲۷- هیچ‌گاه دستگاه را هنگام عملکرد، کج یا جابه‌جا نکنید و سعی نکنید آن را تخلیه نمایید. پیش از جداکردن مخزن آب یا جابه‌جاکردن دستگاه، آن را خاموش کنید.
- ۲۸- این دستگاه می‌باید به طور منظم واریسی شود تا عملکرد درست آن تضمین گردد. به بخش روش تمیزکاری روزانه و هفتگی رجوع کنید. تنها از پاک‌کننده‌ها و مواد افزودنی‌ای استفاده کنید که سازنده توصیه کرده باشد.
- ۲۹- هیچ‌گاه از پاک‌کننده، گاز، مایع شیشه‌شوی، جلادهنده‌ها، تینر رنگ یا محلول‌های دیگر برای تمیزکاری اجزای دستگاه استفاده نکنید.
- ۳۰- رطوبت بیش از حد معمول در اتاق، ممکن است سبب ایجاد میعاناتی بر روی پنجره‌ها یا وسایل اتاق شود. در این شرایط، عملکرد بخاردهی را خاموش کنید.
- ۳۱- در مناطقی که میزان رطوبت هوا بیش از ۵۰٪ است، از عملکرد بخاردهی استفاده نکنید. با وسایل ویژه، رطوبت هوا را اندازه بگیرید.
- ۳۲- بجز مخزن آب، در هیچ کدام از منافذ دستگاه آب نریزید.
- ۳۳- با دست‌های خیس، دوشاخهٔ دستگاه را به برق نزنید (خطر برق‌گرفتگی وجود دارد).
- ۳۴- برای پرهیز از آسیب‌رساندن به سطوح، از دستگاه در زیر سطوح آویخته استفاده نکنید.
- ۳۵- دستگاه را با مخزن خالی به کار نیندازید.
- نکته: اگر دیوارها یا شیشه‌ها بخار گرفته‌اند، عملکرد بخاردهی را خاموش کنید. اتاقی که رطوبت هوای آن بیش از حد معمول باشد، برای سلامتی زیان‌آور است.
- نکته: ورودی یا خروجی هوای دستگاه را مسدود نکنید.
- این دستورالعمل‌ها را نزد خود نگه دارید.

توصیف اجزا



لطفاً پیش از استفاده از دستگاه، این دستورالعمل‌ها را کامل و با دقت بخوانید. این دستگاه تنها برای استفاده در منزل طراحی شده است.

هشدارهای مهم ایمنی

- هنگام استفاده از وسایل برقی، هشدارهای ایمنی اولیه زیر را می‌باید در نظر داشت:
- ۱- تمامی دستورالعمل‌ها را به دقت بخوانید؛ و آنها را برای مراجعات بعدی نگه دارید.
- ۲- به سطوح داغ دست نزنید؛ از دستگیره‌ها برای جابه‌جایی یا بلندکردن دستگاه استفاده کنید.
- ۳- برای پرهیز از برق‌گرفتگی، سیم برق، دوشاخه یا دستگاه را در آب یا مایعات دیگر فرو نبرید.
- ۴- هنگام استفاده کودک از دستگاه، یا استفاده در حضور آنان، نظارت دقیق شما ضروری است.
- ۵- هشدار: ابتدا دوشاخه دستگاه را از برق بکشید، سپس آن را دوباره از آب پر کنید. نادیده‌گرفتن این هشدار، ممکن است سبب زخمی شدن کاربر شود. برای قطع جریان برق دستگاه، دوشاخه را بکشید نه سیم برق را!
- ۶- هنگام عملکرد دستگاه، خروجی بخار را مسدود نکنید.
- ۷- هیچ‌گاه از دستگاه در اتاق‌های در بسته استفاده نکنید؛ به ویژه در جایی که کودکان در حال خواب، استراحت یا بازی اند. (استفاده در اتاق در بسته ممکن است سبب ایجاد بخار بیش‌ازحد معمول شود).
- ۸- پیش از تمیزکاری یا هنگامی که از دستگاه استفاده نمی‌کنید، دوشاخه را از برق بکشید. پیش از تمیزکاری یا جداکردن اجزای دستگاه، بگذارید کاملاً خنک شود.
- ۹- اگر سیم یا دوشاخه دستگاه آسیب دیده بود یا در صورت نقص عملکرد یا هرگونه آسیب دیگر، دستگاه را به کار نیندازید.
- ۱۰- اگر بدنه دستگاه یا سیم برق آسیب دیده بود، یا در صورتی که در مورد سالم‌بودن دستگاه تردید دارید، بازرسی را به کار نیندازید.
- ۱۱- استفاده از لوازم جانبی‌ای که مورد تأیید سازنده نباشد، ممکن است سبب آسیب‌رساندن به کاربر شود.
- ۱۲- از این دستگاه در بیرون از منزل استفاده نکنید.
- ۱۳- نگذارید سیم برق دستگاه از لبه سطح کار یا پیشخوان آویزان شود یا با سطوح داغ تماس یابد.
- ۱۴- دستگاه روشن را جابه‌جا نکنید.
- ۱۵- مخزن پر از آب دستگاه را با هر دو دست بگیرید و جابه‌جا کنید.
- ۱۶- برای قطع جریان برق دستگاه، دوشاخه را از برق بکشید؛ سیم را نکشید.
- ۱۷- دستگاه روشن را به حال خود رها نکنید. اگر برای مدت زمانی معین اتاق را ترک می‌کنید، دستگاه را خاموش کنید. اگر از دستگاه استفاده نمی‌کنید، دوشاخه را از برق بکشید.
- ۱۸- از دستگاه تنها در مواردی استفاده کنید که برای آن در نظر گرفته شده است.
- ۱۹- دستگاه را در آب فرو نبرید.
- ۲۰- اگر سیم برق دستگاه آسیب دیده بود، آن را به مرکز خدمات پس‌ازفروش تحویل دهید تا تعویض گردد.
- ۲۱- جریان هوا را مسدود نکنید.
- ۲۲- دستگاه را بدون شبکه محافظ بازرسی به کار نیندازید.
- ۲۳- از فروبردن اشیاء در شیارهای دستگاه و شبکه محافظ بازرسی بپرهیزید.
- ۲۴- از تماس با اجزای متحرک بپرهیزید.

Feller®

دفترچه‌ی راهنما

رطوبت‌ساز فن‌دار



AHC 500

Air Humidifier With Cooler